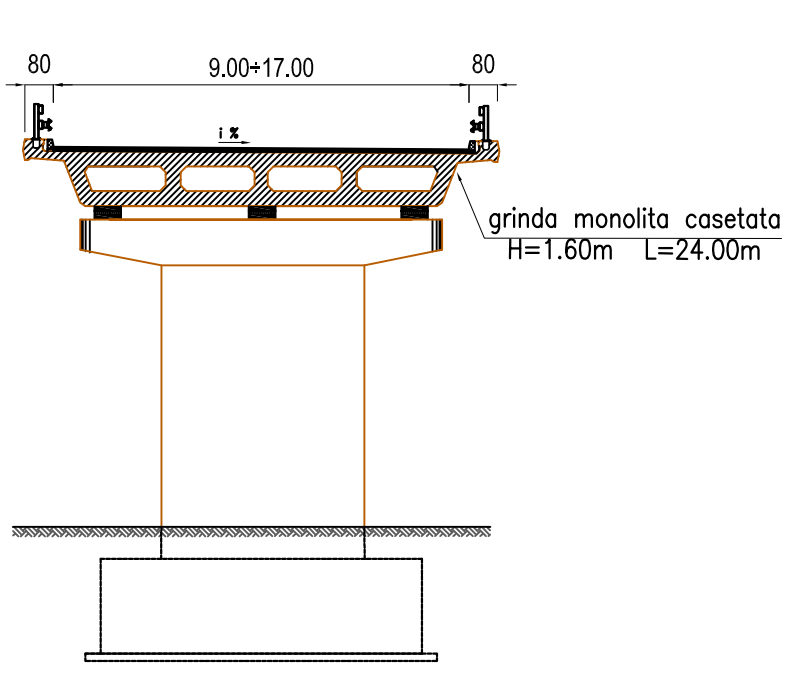
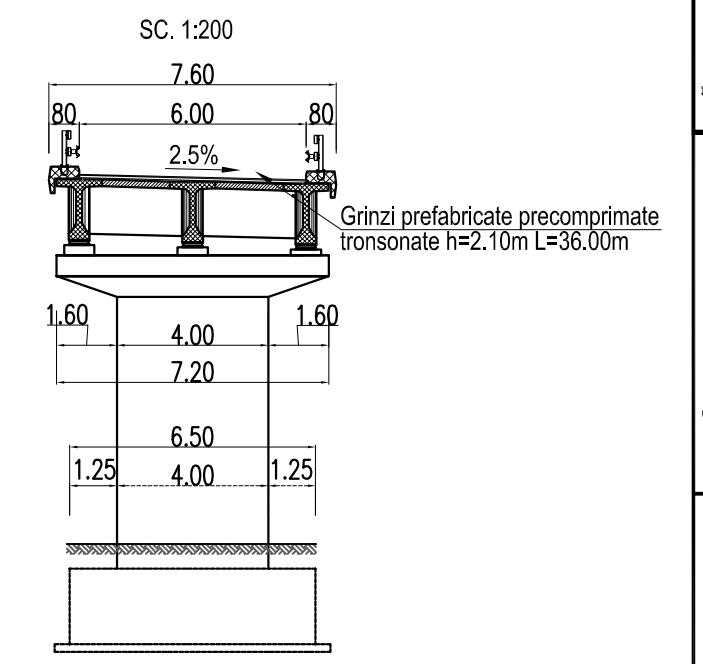


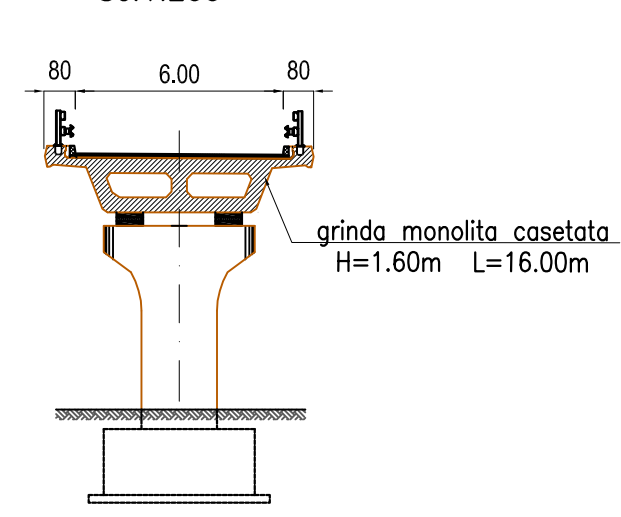
SECTIUNE TRANSVERSALA BRETEA A
Sc.1:200



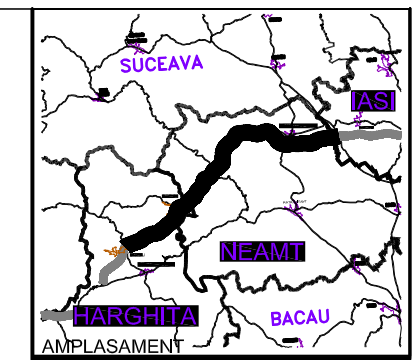
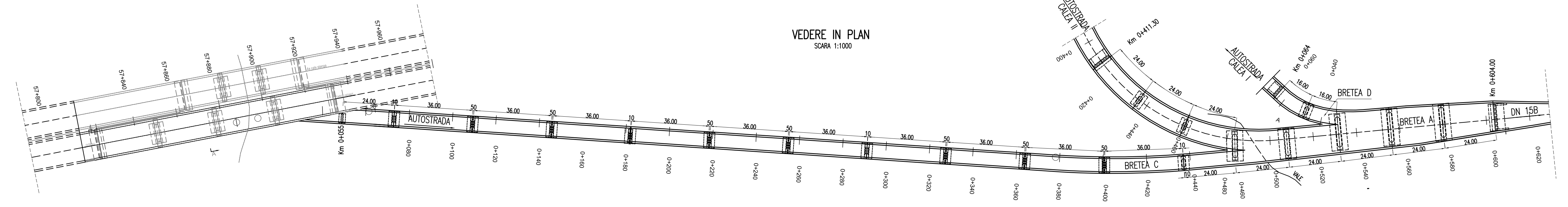
SECTIUNE TRANSVERSALA BRETEA C
SC. 1:200



SECTIUNE TRANSVERSALA BRETEA D
Sc.1:200



CONVOI DE CALCUL CONFORM SR EN 1991-2-2005
 CATEGORIA DE IMPORTANTA PRIVIND CALITATEA: "B"
 EXIGENTA DE CALITATE: A4, B2, D
 ZONA SEISMICA: 6, CONFORM SR 11100/1-93
 $a_g = 0.16g, T_c = 0.7sec., CONFORM P100-1/2006$



BENEFICIAR

 COMPANIA NATIONALA DE AUTOSTRAZI SI DRUMURI NATIONALE DIN ROMANIA

PROIECTANT

 IPTANA S.A.

INVESTITIA
 AUTOSTRADA
 DITRAU -TARGU NEAMT
 CONTRACT Nr: 92 / 58623 / 4275

FAZA DE PROIECTARE
 Studiu de Fezabilitate
 Varianta optima
 de construire

| | |
|-----------------------------|------------------------------|
| Proiectat Ing. I. Stetco | Desenat Ing. I. Stetco |
| Verificat Ing. A. Tudor | Sef Proiect Ing. V. Osman |

Lucrari de Poduri
 Scara: 1:200 / 1:500
 Data: IANUARIE 2011

NODUL 3
 VIADUCT BRETELE A, C SI D