


BENEFICIAR



COMPANIA NATIONALA DE AUTOSTRAZI
SI DRUMURI NATIONALE DIN ROMANIA

PROIECTANT



IPTANA S.A.

INVESTITIA

AUTOSTRADA
DITRAU - TARGU NEAMT

CONTRACT Nr: 92 / 58623 / 4275

FAZA DE PROIECTARE

Studiu de Fezabilitate
Varianta optima
de construire

Proiectat ing. I. Stetco	Desenat th. S. Cimpeanu
Verificat ing. A. Tudor	Sef Proiect ing. V. Osman

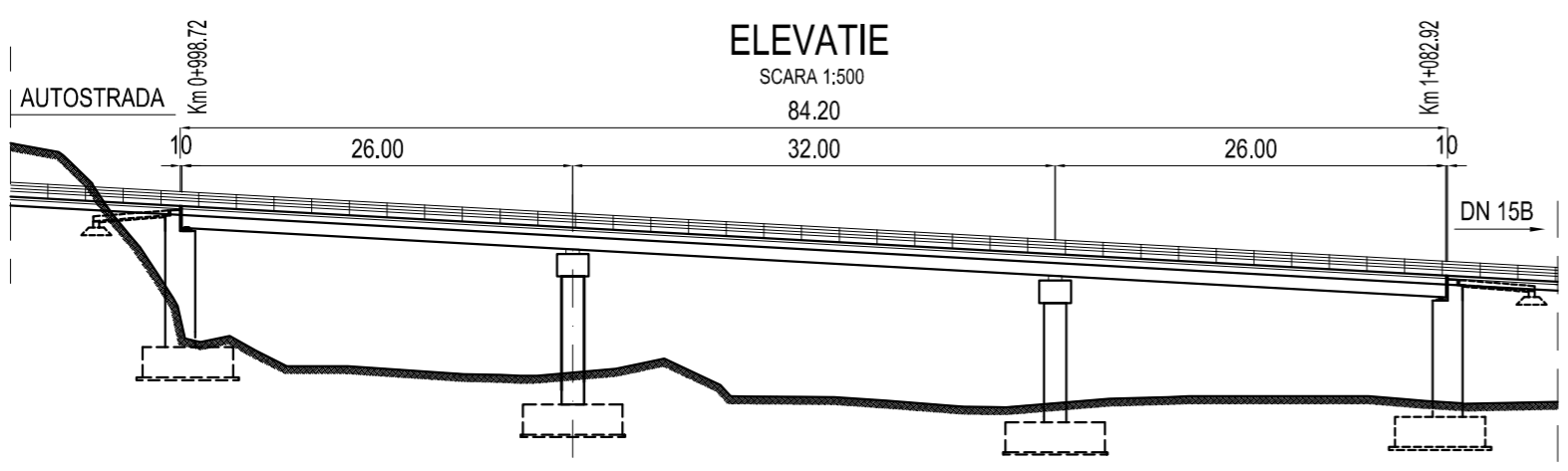
LUCRARI DE PODURI

Scara: 1:500; 1:200
Data: IANUARIE 2011

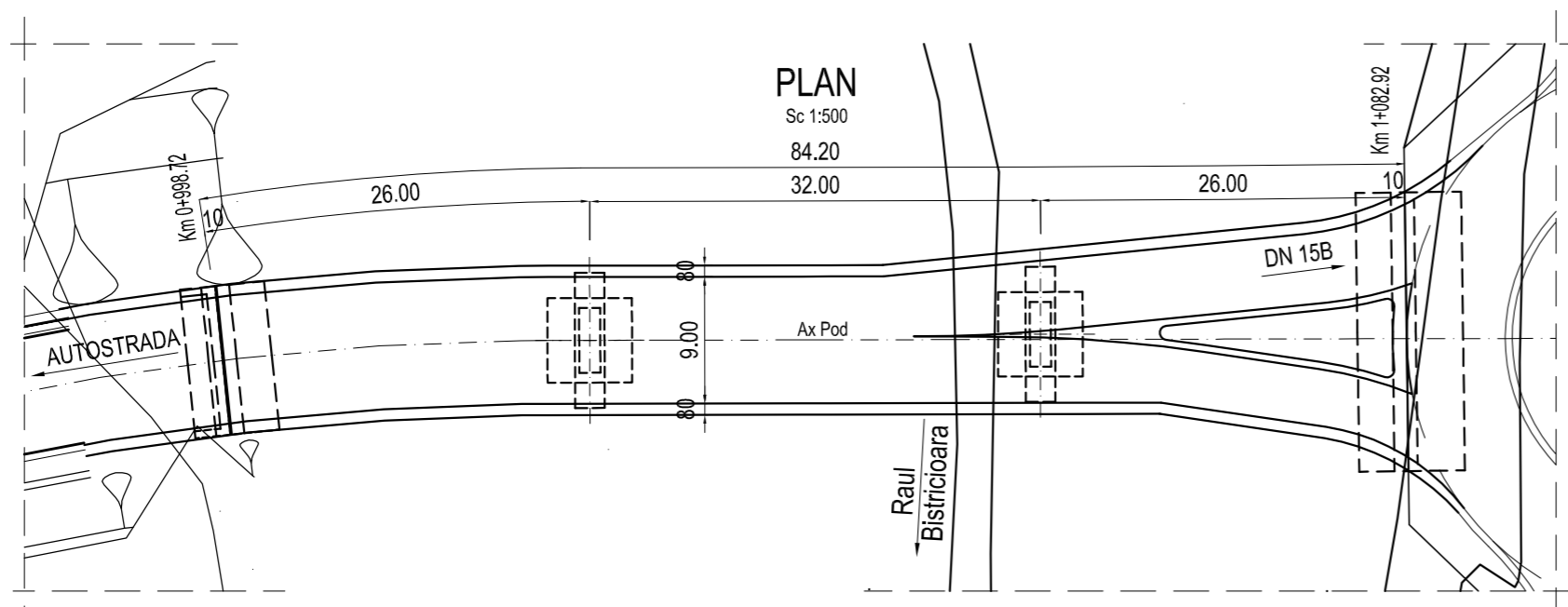
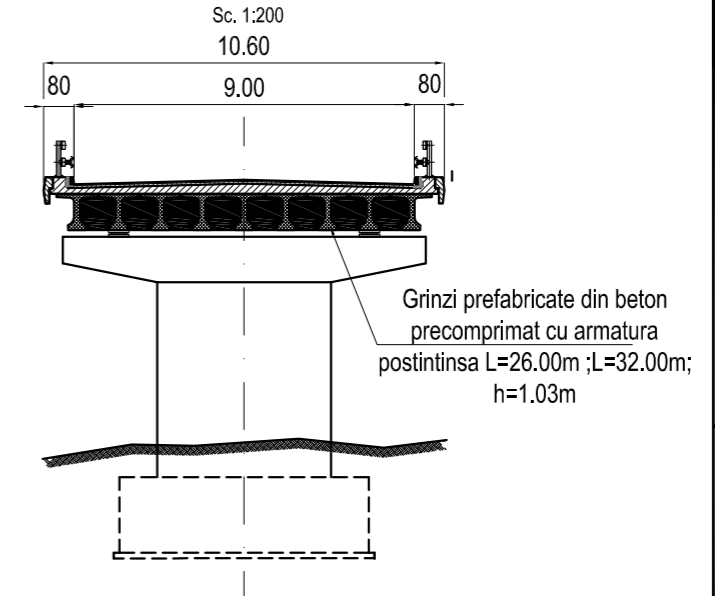
DISPOZITIE GENERALA

NOD 3
POD PE BRETEA A
PESTE RAUL BISTRICIOARA
Km 0+998.72 1+082.92

Cod: IPT-SF-P-DG-189 Rev. 0



SECTIUNE TRANSVERSALA



Convoi de calcul conform SR EN 1991-2-2005
Caracteristicile seismice ale zonei: $a_g=0.12g$,
 $T_c=0.70s$ conform cod P100-1/2006
Zona seismica "6" conform SR11100/1-1993
Categoria de importanta privind calitatea "B"