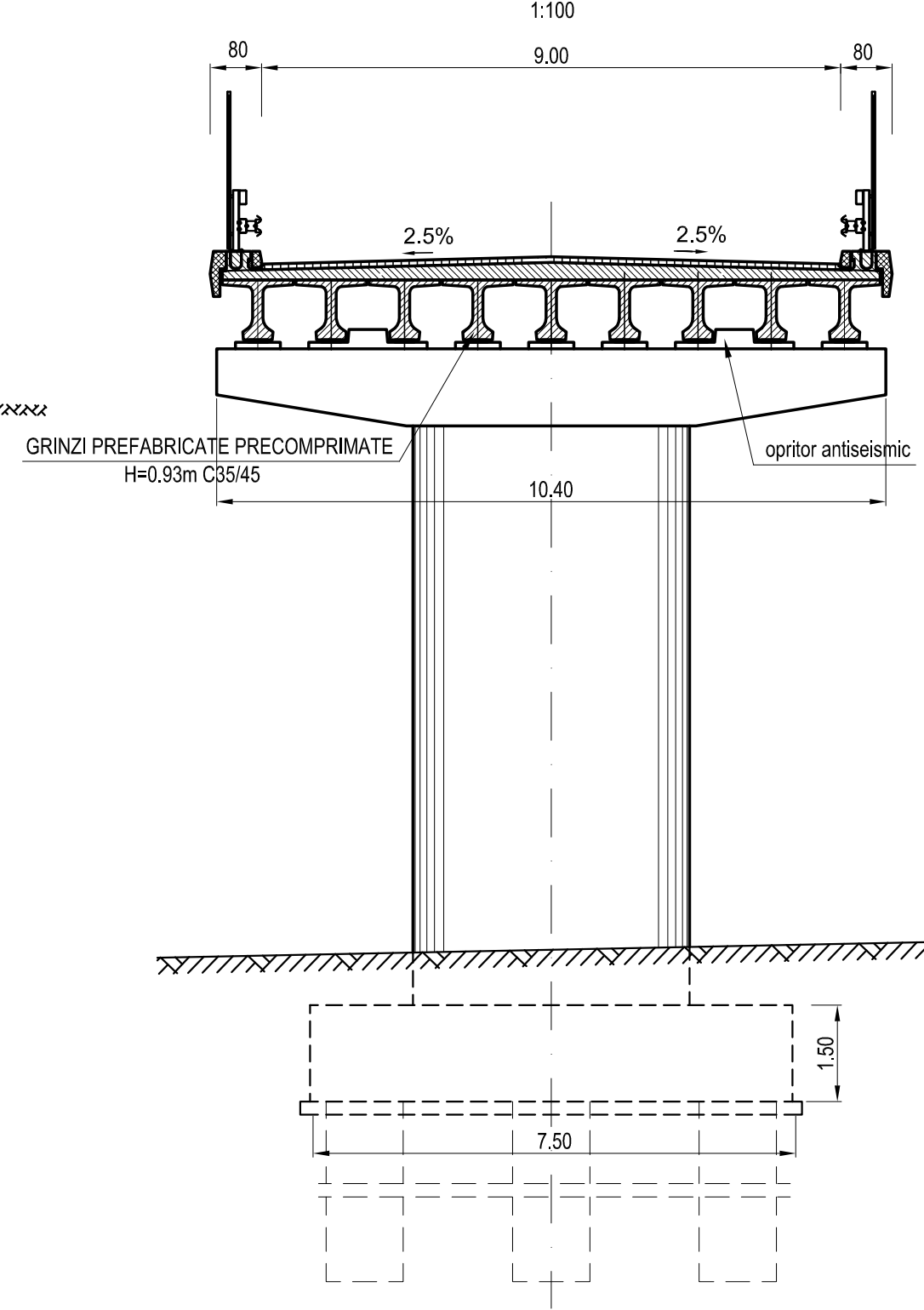
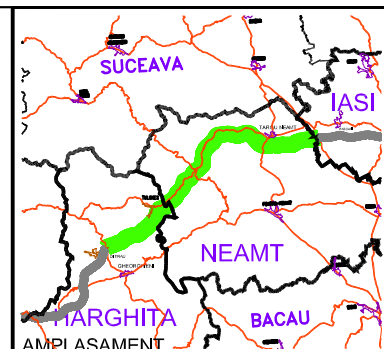


SECTIUNE TRANSVERSALA A-A



Convoi de calcul conform SR EN 1991-2-2005
 Caracteristicile seismice ale zonei: $a_g=0.20g$,
 $T_c=0.70s$ conform cod P100-1/2006
 Zona seismica "6" conform SR11100/1-1993
 Categoria de importanta privind calitatea "B"



BENEFICIAR



COMPANIA NATIONALA DE AUTOSTRAZI
 SI DRUMURI NATIONALE DIN ROMANIA

PROIECTANT



IPTANA S.A.

INVESTITIA

AUTOSTRADA
 DITRAU -TARGU NEAMT

CONTRACT Nr: 92 / 58623 / 4275

FAZA DE PROIECTARE

Studiu de Fezabilitate
 Varianta optima
 de construire

Proiectat ing. A. Tudor	Desenat S. Campeanu
Verificat ing. A. Tudor	Sef Proiect ing. V. Osman

LUCRARI DE PODURI

Scara: 1:200, 1:100

Data: IANUARIE 2011

DISPOZITIE GENERALA
 Pasaj pe bretea la nod DN 15C
 peste DN15C