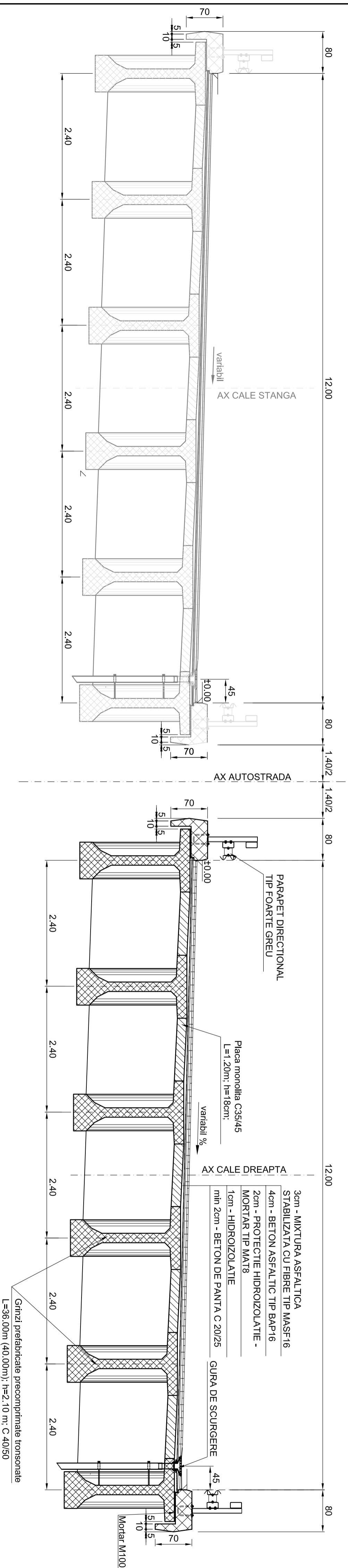
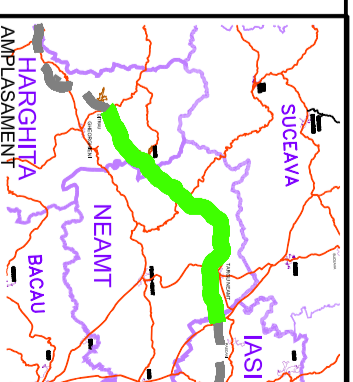


# SECTIUNE TRANSVERSALA

Sc1:50



**NOTA:**  
SE APLICA LA STRUCTURILE:  
4; 11; 59; 60; 80; 82; 83; 85; 119



**BENEFICIAR**



COMPANIA NATIONALA DE AUTOSTRAZI  
SIDRUMURI NATIONALE DIN ROMANIA

**PROIECTANT**



**IPTANA S.A.**

**INVESTITIA**  
AUTOSTRADA  
DITRAU -TARGU NEAMT

CONTRACT Nr. 92 / 58623 / 4275

**FAZA DE PROIECTARE**  
Studiu de Fezabilitate

Proiectat Ing. E. Ionijă	Desenat th. M. Albu
Verificat Ing. C. Gadea	Șef Proiect Ing. V. Osman

**LUCRARI DE PODURI**

Scara: 1:50

Data: IANUARIE 2011

SECTIUNE TRANSVERSALA  
POD CU SUPRASTRUCTURA  
DIN GRINZI PREFABRICATE  
TRONSONATE  
L=36.00m(40.00m); h=2.10m  
( B )

Cod: IPT-SF-A-S1-D14

Rev. 0