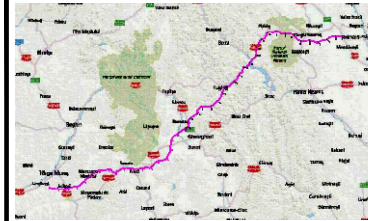




AMPLASAMENT



BENEFICIAR

MINISTERUL TRANSPORTURILOR ȘI INFRASTRUCTURII
COMPANIA NAȚIONALĂ DE ADMINISTRARE A INFRASTRUCTURII RUTIERE



PROIECTANT GENERAL



SUBPROIECTANT

INVESTITIA

COMPLETAREA STUDIULUI DE FEZABILITATE PENTRU AUTOSTRADA TÂRGU MUREȘ-TÂRGU NEAMȚ

FAZA DE PROIECTARE

Studiu de Fezabilitate

Coordonator de proiect
ing. CHIOTAN Vlad

Proiectat
ing. ZAINESCU Alina

ing. CHIOTAN Vlad

ing. ZAINESCU Alina

ing. CHIOTAN Vlad

Verificat
ing. PREDESCU Mihai

Proiect nr:

92/36788 / 28.05.2019

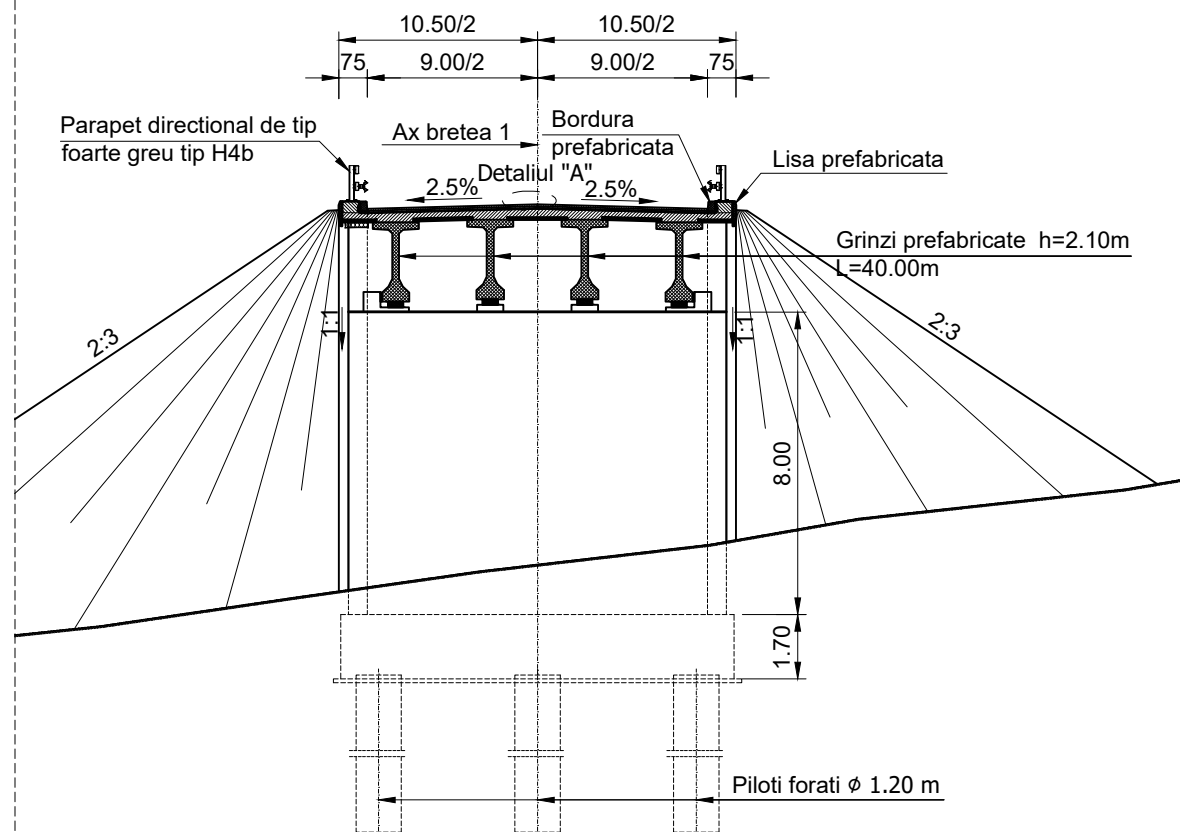
Scara: 1:200 / 1:500

Data: Februarie 2022

Pod Nod Pipirig pe breteaua A peste fir apa km 0+724
DISPOZITIE GENERALA

SECTIUNE TRANSVERSALA A-A

Sc. 1:200



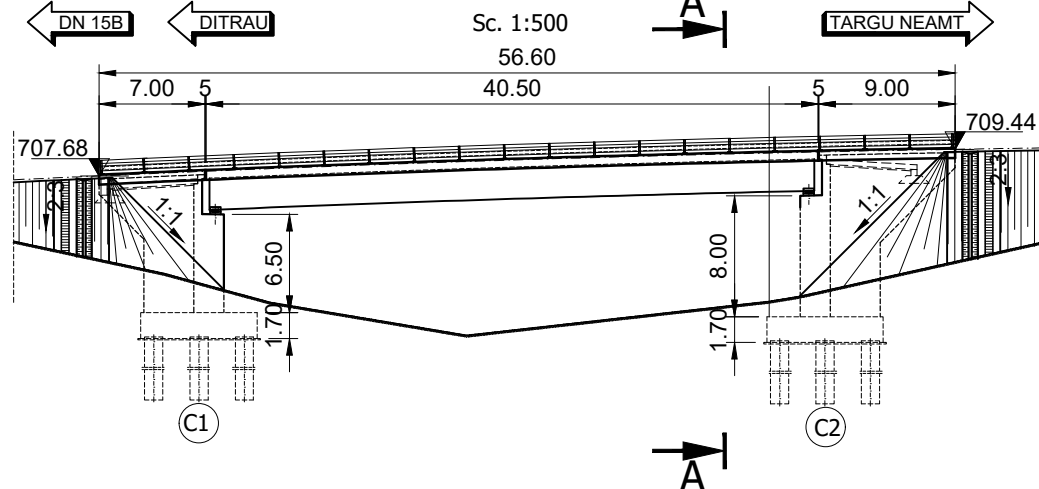
SCHEMA STATICA



Convoi de calcul: LM1, LM2, conf. SR EN 1991-2/2005
Categoria de importanta: "B"
Exigente de verificare: A4, B2, D
Parametri seismici: $a_g=0.20g$, $T_c=0.70s$ conf. cod P100/1-2013, SR EN 1998-2/2006

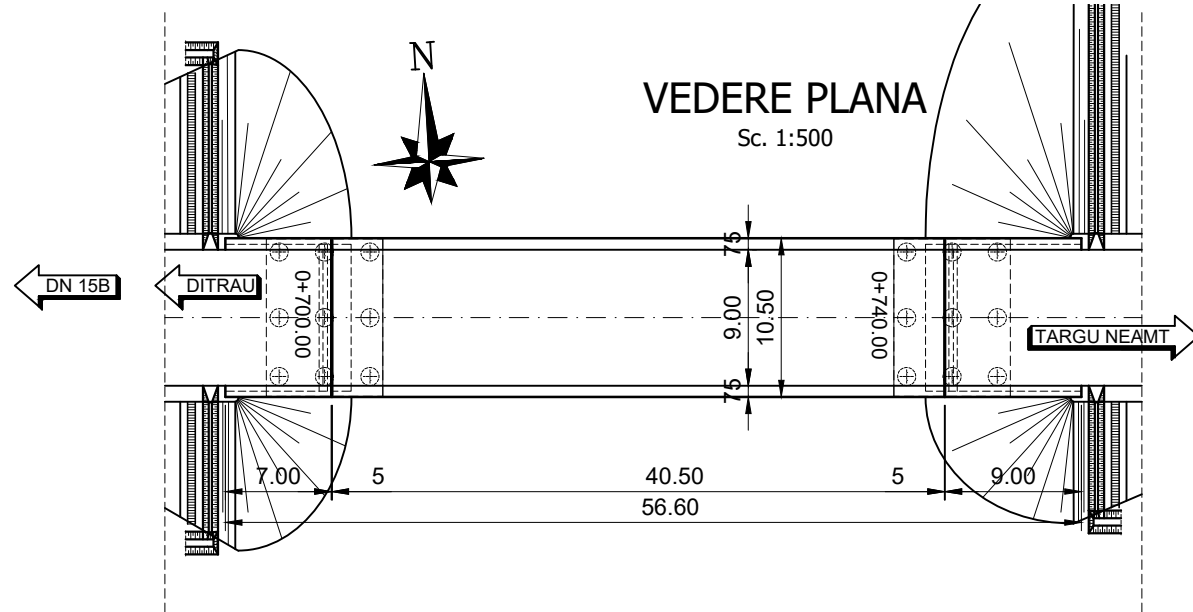
ELEVATIE

Sc. 1:500



VEDERE PLANA

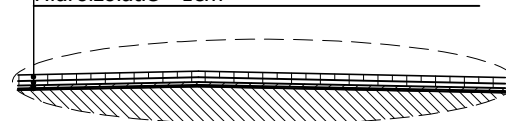
Sc. 1:500



DETALIUL "A"

Scara 1:20

- Mixtura asfaltica MAS16 - 4 cm
- Beton asfaltic BAP16 - 4 cm
- Protectie hidroizolatie BA8 - 3 cm
- Hidroizolatie - 1cm



MATERIALE

1. Beton cf. CP 012/2007

Element constructiv	Beton	Clasa de expunere	Tasare	A/C	Ciment	Armatura
Beton egalizare	C8/10	-	-	-	-	-
Pereu	C30/37	XC4;XF2	S4	0.500	300	-
Piloti	C25/30	XC2	S4	0.60	375	B500SC/BST500SC
Radier	C25/30	XC2;XF2	S4	0.60	280	B500SC/BST500SC
Elevatii	C30/37	XC4;XF2;XD1	S3	0.55	300	B500SC/BST500SC
	C35/45	XC4;XF2;XD3	S3	0.50	320	B500SC/BST500SC
Placi racordare / Grinda rezemare	C25/30	XC2;XF2	S4	0.60	300	B500SC/BST500SC
Grinda prefabricata post-tensionata	C45/55	XC4;XD1;XF2	S4	0.40	320	B500SC/BST500SC
Grinda prefabricata pretensionata	C50/60	XC4;XD1;XF2	S4	0.40	320	B500SC/BST500SC
Placa suprabetonare / Borduri	C35/45	XC4;XF4;XD3	S3	0.50	340	B500SC/BST500SC
Predale prefabricate	C35/45	XC4;XD1;XF4	S4	0.50	340	B500SC/BST500SC
Prefabricat grinda parapet	C35/45	XC4;XD3;XF4	S4	0.45	340	B500SC/BST500SC

2. Otel

Armatura moale	B500SC/BST500SC
Armatura pretensionata	TBP Y1860S7
Otel tablier metallic	S355NL / S355J2+N, echivalent OL52EP