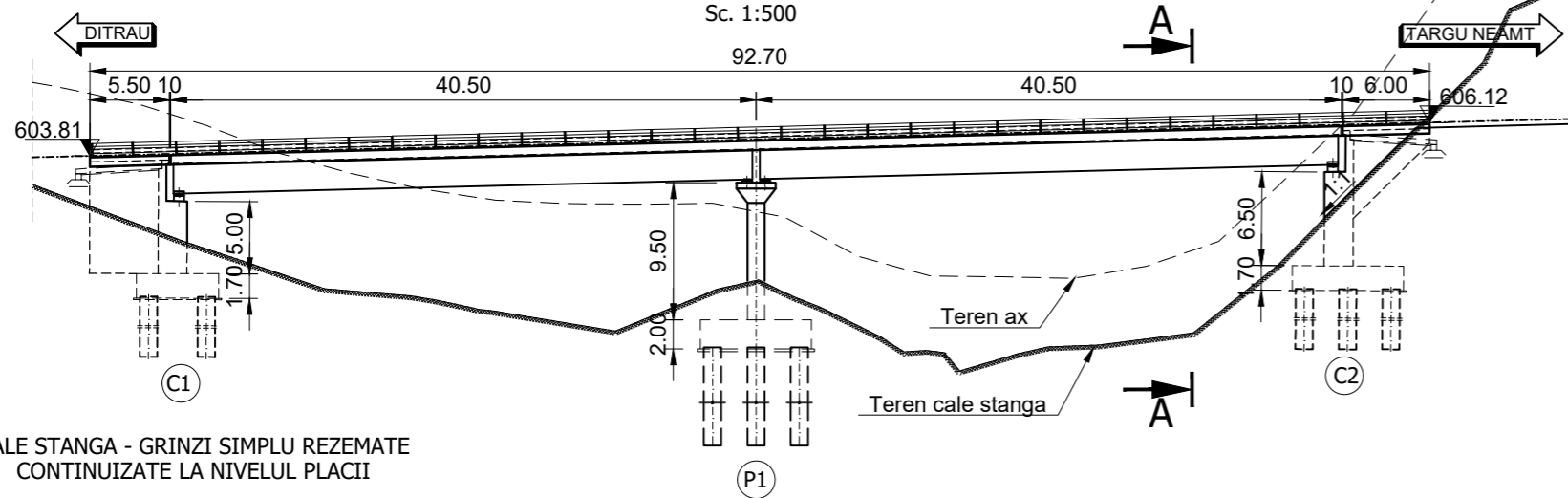
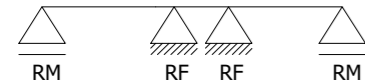


ELEVATIE CALE STANGA

Sc. 1:500

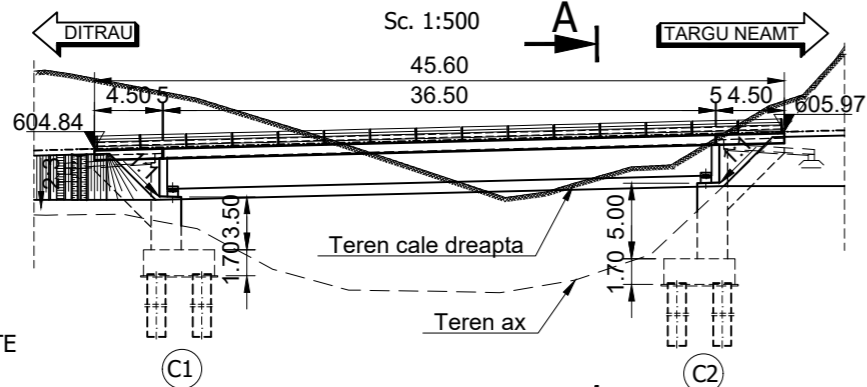


CALE STANGA - GRINZI SIMPLU REZEMATE CONTINUIZATE LA NIVELUL PLACII



ELEVATIE CALE DREAPTA

Sc. 1:500

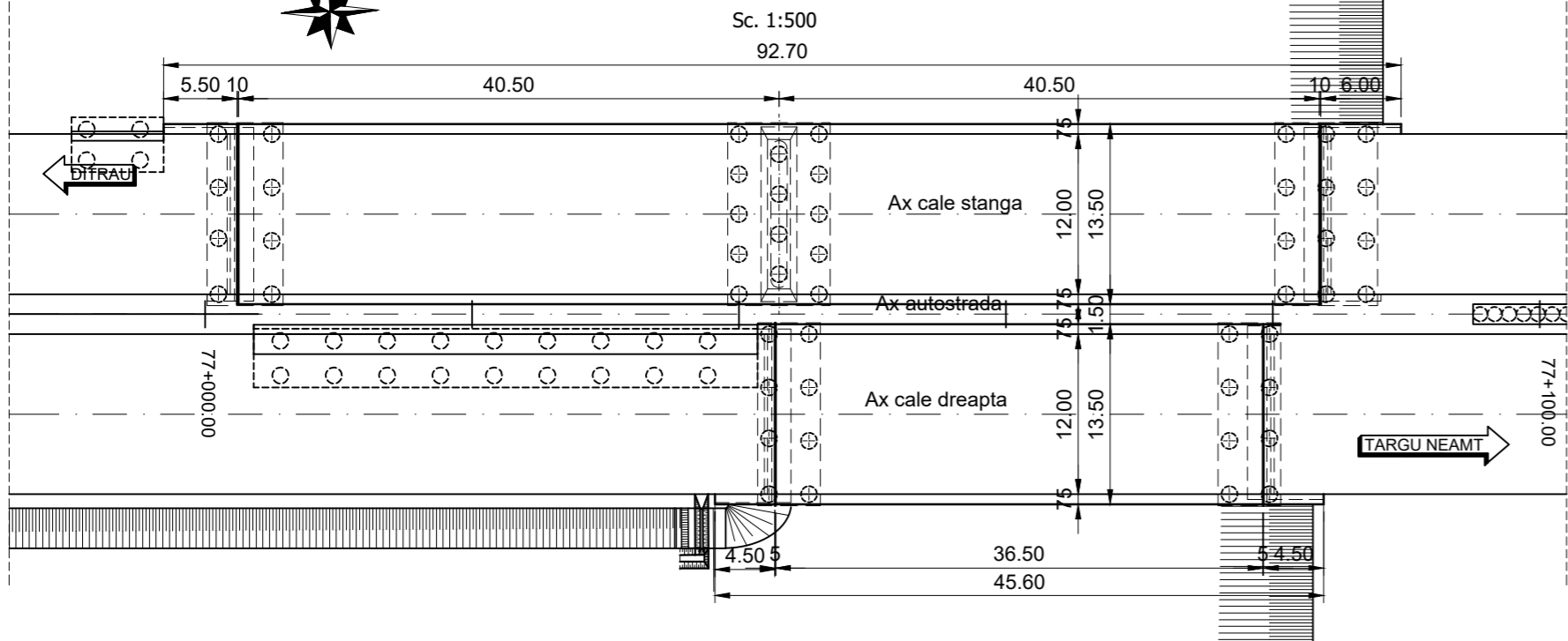


CALE DREAPTA - GRINZI SIMPLU REZEMATE



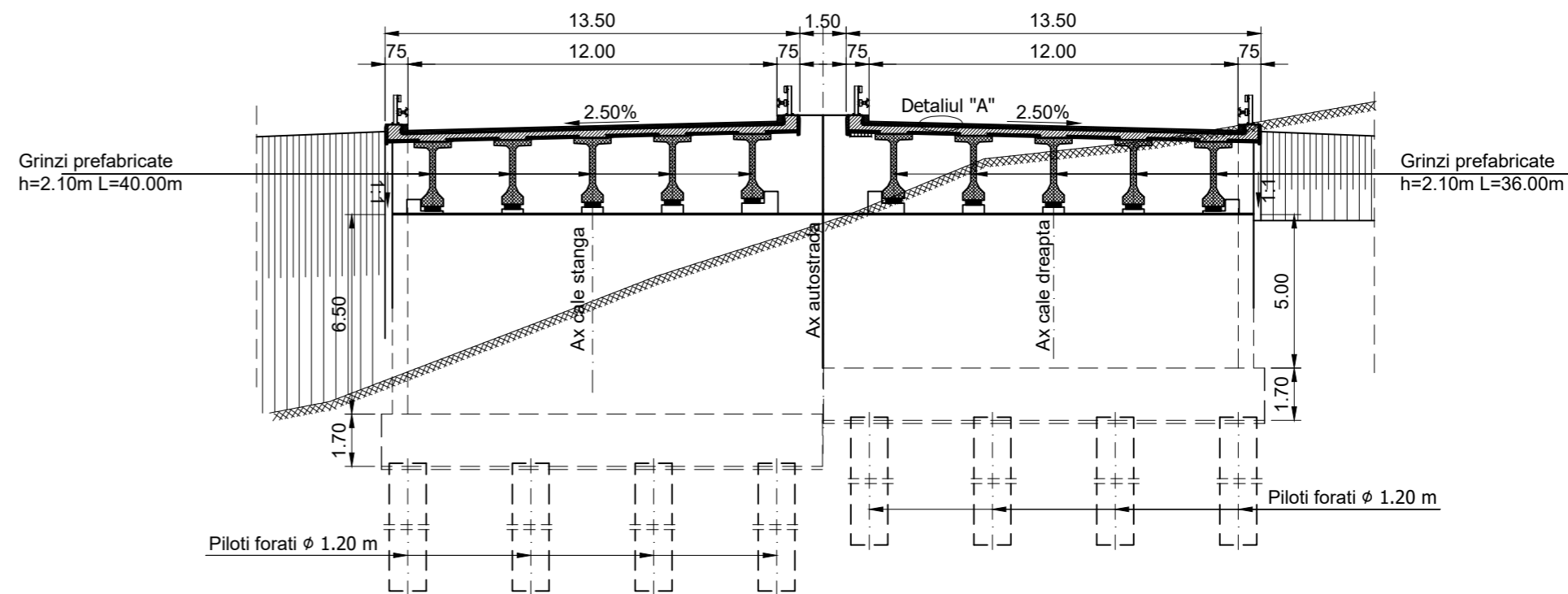
VEDERE PLANA

Sc. 1:500



SECTIUNE TRANSVERSALA

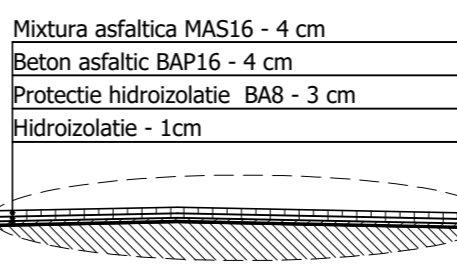
Sc. 1:200



Convoi de calcul: LM1, LM2, conf. SR EN 1991-2/2005
 Categoria de importanta: "B"
 Exigente de verificare: A4, B2, D
 Parametri seismici: $a_g=0.20g$, $T_c=0.70s$ conf. cod P100/1-2013, SR EN 1998-2/2006

DETALIUL "A"

Scara 1:20



- Mixtura asfaltica MAS16 - 4 cm
- Beton asfaltic BAP16 - 4 cm
- Protectie hidroizolatie BA8 - 3 cm
- Hidroizolatie - 1cm

MATERIALE

Element constructiv	Beton	Clasa de expunere	Tasare	A/C	Ciment	Armatura
Beton egalizare	C8/10	-	-	-	-	-
Pereu	C30/37	XC4;XF2	S4	0.500	300	-
Piloti	C25/30	XC2	S4	0.60	375	B500SC/BST500SC
Radier	C25/30	XC2;XF2	S4	0.60	260	B500SC/BST500SC
Elevatii	C30/37	XC4;XF2;XD1	S3	0.55	300	B500SC/BST500SC
	C35/45	XC4;XF2;XD3	S3	0.50	320	B500SC/BST500SC
Placi racordare / Grinda rezemare	C25/30	XC2;XF2	S4	0.60	300	B500SC/BST500SC
Grinda prefabricata post-tensionata	C45/55	XC4;XD1;XF2	S4	0.40	320	B500SC/BST500SC
Grinda prefabricata pretensionata	C50/60	XC4;XD1;XF2	S4	0.40	320	B500SC/BST500SC
Placa suprabetonare / Borduri	C35/45	XC4;XF4;XD3	S3	0.50	340	B500SC/BST500SC
Predale prefabricate	C35/45	XC4;XD1;XF4	S4	0.50	340	B500SC/BST500SC
Prefabricat grinda parapet	C35/45	XC4;XD3;XF4	S4	0.45	340	B500SC/BST500SC
2. Otel						
Armatura moale					B500SC/BST500SC	
Armatura pretensionata					TBP Y1860S7	
Otel tablier metalic					S355NL / S355J2+N, echivalent OL52EP	

PROIECT CO-FINANȚAT DE UNIUNEA EUROPEANA PRIN PROGRAMUL OPERATIONAL INFRASTRUCTURA MARE

AMPLASAMENT

BENEFICIAR

MINISTERUL TRANSPORTURILOR SI INFRASTRUCTURII
 COMPANIA NAȚIONALĂ DE ADMINISTRARE A INFRASTRUCTURII RUTIERE

PROIECTANT GENERAL

SUBPROIECTANT

INVESTITIA

COMPLETAREA STUDIULUI DE FEZABILITATE PENTRU AUTOSTRADA TÂRGU MUREȘ-TÂRGU NEAMȚ

FAZA DE PROIECTARE

Studiu de Fezabilitate

Coordonator de proiect
ing. CHIOTAN Vlad

Proiectat
ing. ZAINESCU Alina

Verificat
ing. PREDESCU Mihai

Proiect nr:
92/36788 / 28.05.2019

Scara: 1:500 1:200

Data: **Februarie 2022**

Viaduct pe autostrada peste vale
km 77+061
DISPOZITIE GENERALA