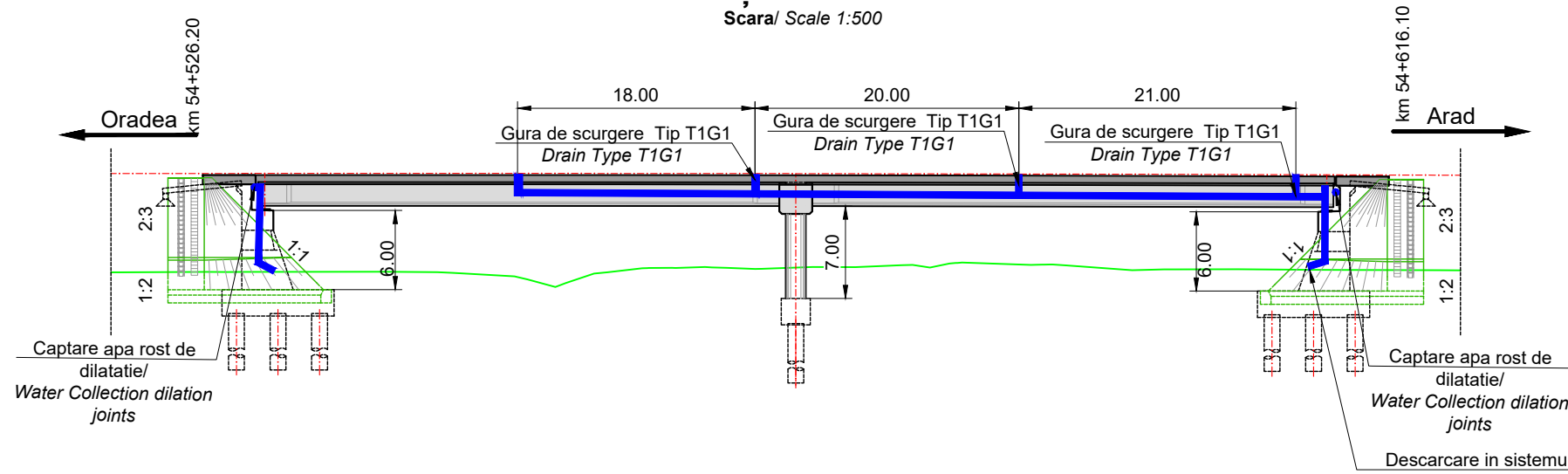
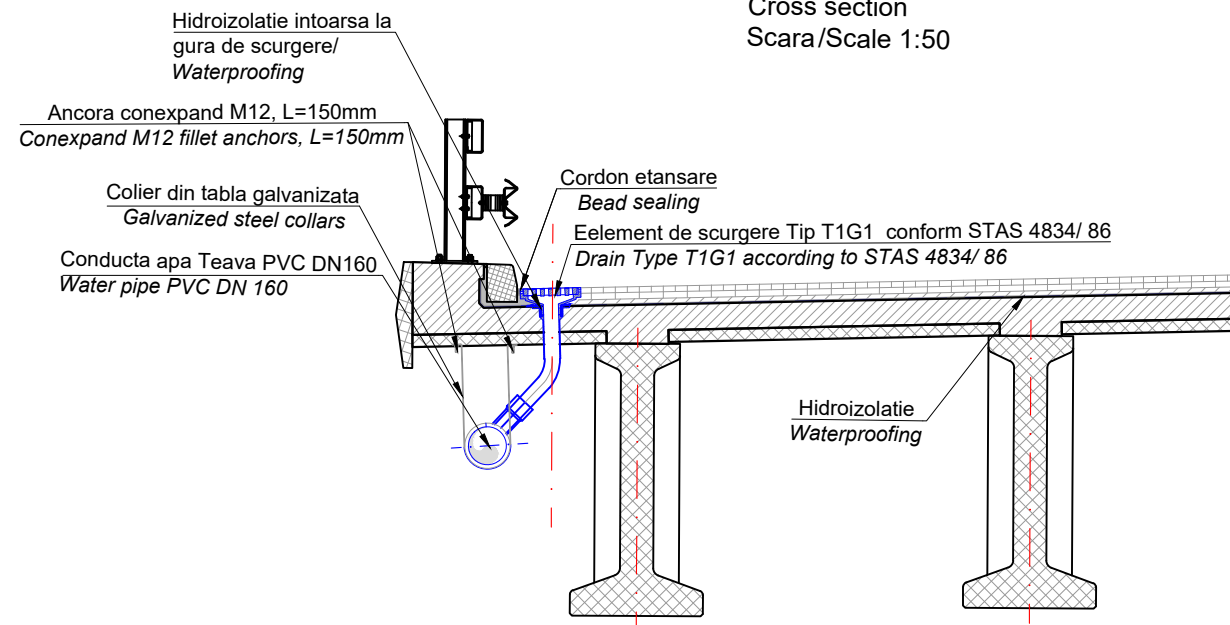


**Elevație / Elevation**  
Scara / Scale 1:500



**Secțiune transversală**  
Cross section  
Scara / Scale 1:50



**NOTA**

- Gurile de scurgere vor fi de tip T1G1 400x400mm, din fontă pentru poduri, conform STAS 4834/ 86
  - Gurile de scurgere vor descarca apa preluată în conducta de apă din PVC DN 160mm
  - Conducta de apă va fi fixată la interdistanță de maxim 3.00m cu coliere din tabla galvanizată, grosime minimă 1mm, sarcina recomandată de 3.5 kN
  - Colierele se vor fixa de intradosul predalelor cu ancore tip conexpand cu filet M12, L=150mm
  - Panta longitudinală a conductei va păstra panta podului, dar nu mai puțin de 0.5%
  - Se pot utiliza și alte tipuri de elemente de scurgere cu acceptul exclusiv al Beneficiarului și Proiectantului.
- NOTE**
- The drains will be of type T1G1 400x400mm, out of cast iron according to STAS 4834/ 86
  - The drains will unload into a longitudinal water pipe out of PVC DN 160mm
  - The water pipe will be attached to the deck at an interval of 3.00m with galvanized steel collars, minimum 1mm thick with a recommended load of 3.5kN
  - The collars will be fixed to the bottom of the precast deck using conexpand M12 fillet anchors, L=150mm
  - The longitudinal gradient of the pipe will be the same as the bridge, but no less than 0.5%
  - Can be used and other types drains with the consent Beneficiary and Designer

<b>PROIECTANT / DESIGNER:</b> S.C. CONSTRANS S.R.L.	<b>BENEFICIAR / BENEFICIARY:</b> MUNICIPIUL ARAD, MUNICIPIUL ORADEA, CONSILIUL JUDETEAN ARAD, CONSILIUL JUDETEAN BIHOR CNAIR	<b>FUNCTIA / POSITION:</b> COORDONATOR DE PROIECT / PROJECT MANAGER	<b>NUME / NAME:</b> ing. S. VEACESLAV	<b>SEMNATURA / SIGNATURE:</b> 	<b>Titlu plansa / Drawing title:</b> Scurgerea apelor / Water Drainage Pod pe DX la km 54+559 peste DC292 / Bridge on DX at km 54+559 over DC292	<b>REV. / REV.:</b> R00	<b>DATA / DATE:</b> 11.2023	<b>DETALII REVIZIE / REVISION DETAILS:</b> P.T.E.	<b>PROIECTAT / DESIGNER:</b> Constrans
		<b>INVESTITIA / INVESTMENT:</b> ACTUALIZARE/COMPLETARE/REVIZUIRE (S.F. + P.A.C. + P.O.E + P.T.E.) "DRUM EXPRES ARAD ORADEA" ACTUALIZATION/COMPLETION (S.F. + P.A.C. + P.O.E + P.T.E.) "EXPRESS ROAD ARAD ORADEA"	<b>SEF PROIECT SPECIALITATE / TEAM LEADER:</b> ing. D. COVELTIR			<b>FAZA PROIECTARE / DESIGN STAGE:</b> PROIECT TEHNIC DE EXECUTIE / EXECUTION TECHNICAL PROJECT	<b>PROIECTAT / DESIGNER:</b> ing. V. URDAREANU		<b>Cod plansa / Drawing code:</b> CST-0121-PTE-0-DX- 02-P34a-DSA-01-R00
	<b>Contract /Contract:</b> 14724/01.07.2021 <b>Data /Date:</b> 11.2023 <b>Scara /Scale:</b> 1:500 1:50	<b>VERIFICAT / INTERNAL CHECKER:</b> ing. D. COVELTIR							