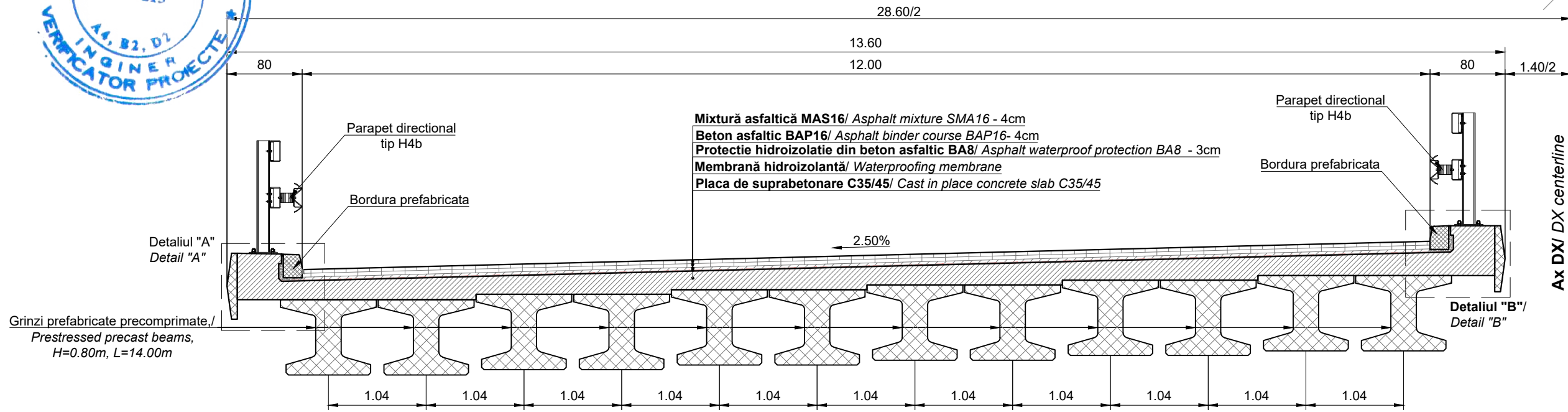
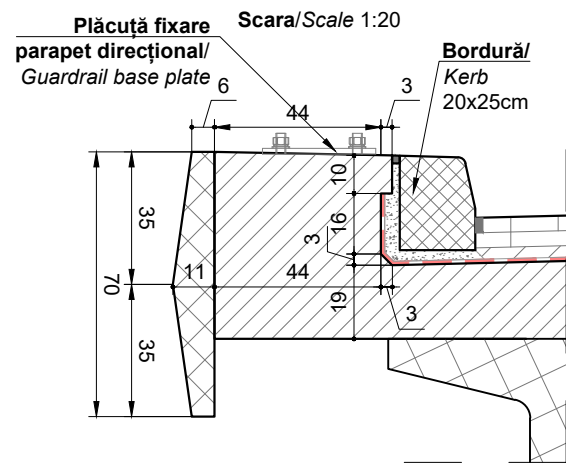


Secțiune transversală / Cross Section

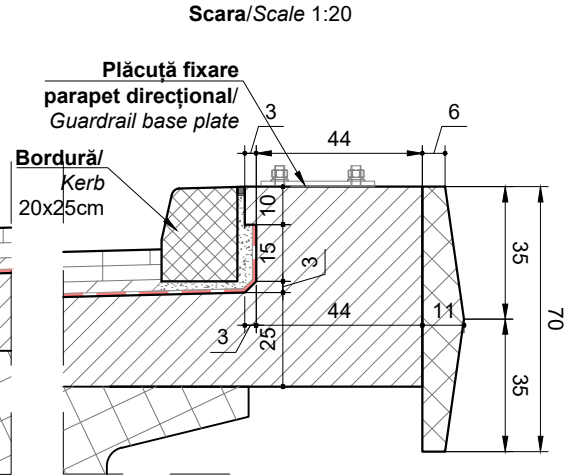
Scara/Scale 1:50



Detaliul "A" / Detail A



Detaliul "B" / Detail B



NORMATIVE DE REFERINȚĂ:

- Eurocod 0 și anexele naționale - Bazele proiectării structurale
- Eurocod 1 și anexele naționale - Acțiuni la structuri
- Eurocod 2 și anexele naționale - Proiectarea structurilor din beton
- Eurocod 3 și anexele naționale - Proiectarea structurilor din oțel
- Eurocod 4 și anexele naționale - Proiectarea structurilor compozite oțel-beton
- Eurocod 7 și anexele naționale - Proiectarea geotehnică
- NP 123:2010 - Normativ privind proiectarea geotehnică a fundațiilor pe piloti
- Eurocod 8 și anexele naționale - Proiectarea structurilor pentru rezistența la cutremur
- P100-1:2013 - Cod de proiectare seismică
- SR EN 206+A1 - Beton - Partea 1: Specificație, performanță, producție și conformitate
- EN 10025 - Produse laminare la cald din oțeluri pentru construcții
- EN 10080 - Oțeluri pentru armarea betonului. Oțeluri sudabile pentru beton armat
- EN 10138 - Oțel pretensionat
- ST 009-2011 - Specificație tehnică privind produse din oțel utilizate ca armături: cerințe și criterii de performanță
- EN 1536 - Execuția lucrărilor geotehnice speciale - Piloti forati
- EN 1337 - Aparatură de reazem pentru structuri

Materiale

Beton								
Element	Clasa de rezistență	Clasa de expunere	Raport A/C	Clasa de cloruri	Tip ciment (minim)	Dozaj minim ciment [kg]	D _{max} [mm]	Consistență
Beton egalizare	C12/15	X0	-	1.00	CEM II 32.5R	-	32	S4
Piloli forati	C25/30	XC2	0.55	0.20	CEM II 32.5R	375	22.4	S3
Radiere	C25/30	XC2; XF2	0.55	0.20	CEM II 32.5R	300	32	S3
Elevatii	C30/37	XC4; XF4; XD1	0.45	0.20	CEM II 42.5R	340	32	S3
Placi racordare	C25/30	XC2; XF2	0.55	0.20	CEM II 32.5R	300	32	S4
Grinzi de rezemare	C25/30	XC2; XF2	0.55	0.20	CEM II 32.5R	300	32	S4
Placa de suprabetonare	C35/45	XC4; XF4; XD3	0.45	0.20	CEM II 42.5R	340	22.4	S3
Grinzi prefabricate	C50/60	XC4; XF4; XD3	0.40	0.10	CEM II 52.5R	340	16	S3
Pereu	C30/37	XC4; XF4; XD1	0.45	0.20	CEM II 32.5R	340	22.4	S4
Fundații pereu	C25/30	XC2	0.60	0.20	CEM II 42.5R	280	32	S4
Oțel								
Armatură nepretensionată					B500 C			
Armatură pretensionată					Y 1860			
Confecții metalice					S235 JR			

NOTA

- Categoria de importanță "C"
- Clasa de încărcare: grupa 1.a cf. SR EN 1991-2:2004
- Zonare seismică: a_g=0.10g, T_C=0.70s cf. P100-1:2013
- Exigența de verificare: A₄, B₂, D

PROIECTANT / DESIGNER:
S.C. CONSITRANS S.R.L.



BENEFICIAR / BENEFICIARY:
MUNICIPIUL ARAD, MUNICIPIUL ORADEA, CONSILIUL JUDEȚEAN ARAD, CONSILIUL JUDEȚEAN BIHOR CNAIR

FUNCȚIA / POSITION:

NUME / NAME:

SEMNATURA / SIGNATURE:

Titlu planșă / Drawing title:

REV/REV.

DATA/DATE:

DETALII REVIZIE / REVISION DETAILS:

PROIECTAT / DESIGNER:

Secțiune transversală
Cross Section

Pod pe DX peste Canal la km 69+870
Bridge on DX over Channel at km 69+870

LUCRARI DE POD / BRIDGE WORKS

Cod planșă / Drawing code:

CST-0121-PTE-0-DX-02-P39-STS-01-R00



UNIUNEA EUROPEANĂ

PROIECT CO-FINANȚAT DIN FONDUL DE COEZIUNE, PRIN PROGRAMUL OPERAȚIONAL INFRASTRUCTURĂ MARE / PROJECT CO-FINANCED FROM THE COHESION FUND, THROUGH THE LARGE INFRASTRUCTURE OPERATIONAL PROGRAM



GUVERNUL ROMÂNIEI



Instrumente Structurale 2014-2020

Contract / Contract:
14724/01.07.2021
Project / Project no.:
001/2021

Data / Date:
11.2023

Scara / Scale:
1:50
1:20

VERIFICAT / INTERNAL CHECKER:

ing. D. COVELTIR