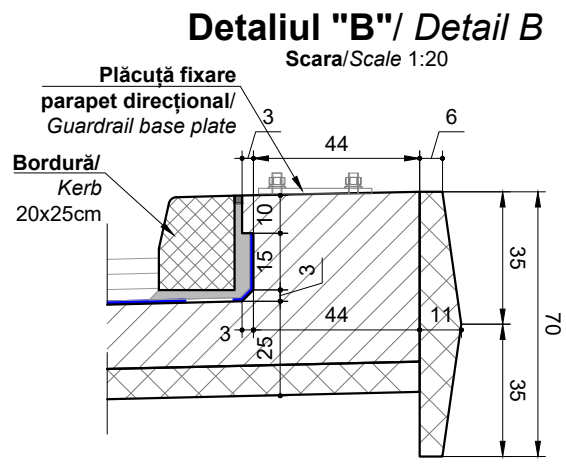
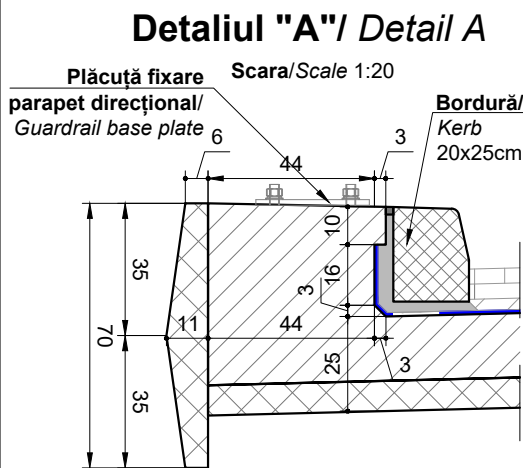
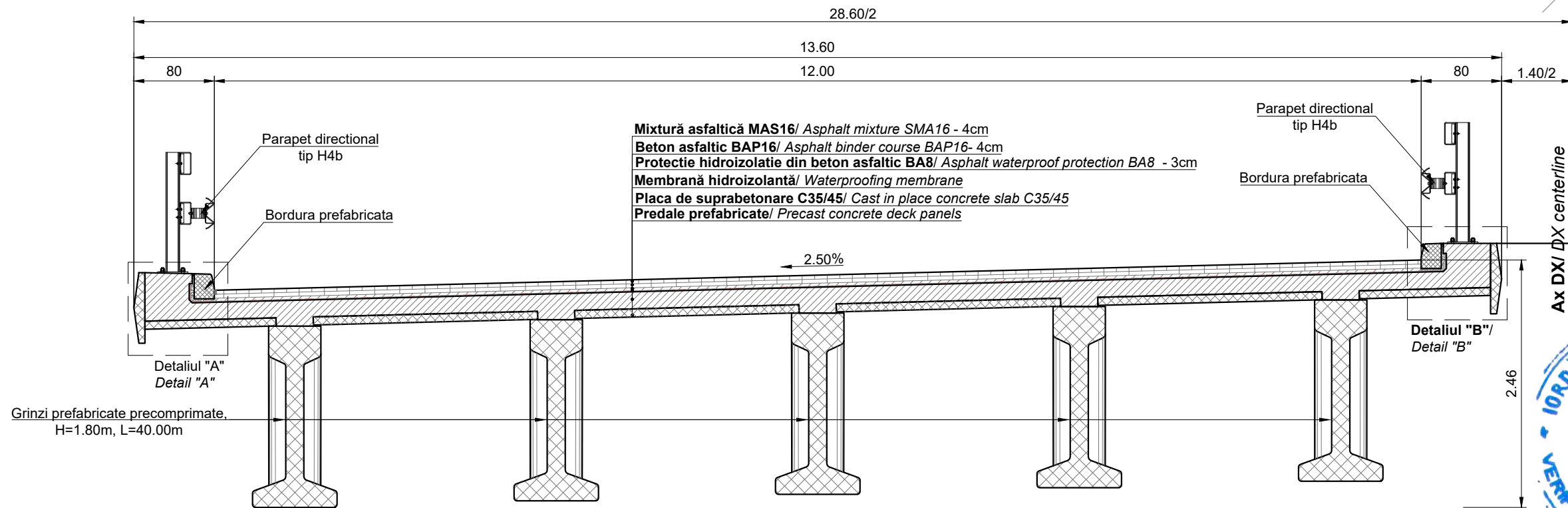


Secțiune transversală / Cross Section

Scara/Scale 1:50



NORMATIVE DE REFERINTA:

- Eurocod 0 si anexele nationale - Bazele proiectarii structurale
- Eurocod 1 si anexele nationale - Actiuni la structuri
- Eurocod 2 si anexele nationale - Proiectarea structurilor din beton
- Eurocod 3 si anexele nationale - Proiectarea structurilor din otel
- Eurocod 4 si anexele nationale - Proiectarea structurilor compozite otel-beton
- Eurocod 7 si anexele nationale - Proiectarea geotehnica
- NP 123:2010 - Normativ privind proiectarea geotehnica a fundatiilor pe piloti
- Eurocod 8 si anexele nationale - Proiectarea structurilor pentru rezistenta la cutremur
- P100-1:2013 - Cod de proiectare seismica
- SR EN 206+A1 - Beton - Partea 1: Specificatie, performanta, productie si conformitate
- EN 10025 - Produse laminate la cald din oteluri pentru constructii
- EN 10080 - Oteluri pentru armarea betonului. Oteluri sudabile pentru beton armat
- EN 10138 - Otel pretensionat
- ST 009-2011 - Specificatie tehnica privind produse din otel utilizate ca armaturi: cerinte si criterii de performanta
- EN 1536 - Executia lucrarilor geotehnice speciale - Piloti forati
- EN 1337 - Aparate de reazem pentru structuri

Materiale

Beton								
Element	Clasa de rezistenta	Clasa de expunere	Raport A/C	Clasa de cloruri	Tip ciment (minim)	Dozaj minim ciment [kg]	D _{max} [mm]	Consistenta
Beton egalizare	C12/15	X0	-	1.00	CEM II 32.5R	-	32	S4
Piloti forati	C25/30	XC2	0.55	0.20	CEM II 32.5R	375	22.4	S3
Radiere	C25/30	XC2; XF2	0.55	0.20	CEM II 32.5R	300	32	S3
Elevatii	C35/45	XC4; XF4; XD3	0.45	0.20	CEM II 42.5R	340	22.4	S3
Placi racordare	C25/30	XC2; XF2	0.55	0.20	CEM II 32.5R	300	32	S4
Grinzi de rezemare	C25/30	XC2; XF2	0.55	0.20	CEM II 32.5R	300	32	S4
Placa de suprabetonare	C35/45	XC4; XF4; XD3	0.45	0.20	CEM II 42.5R	340	22.4	S3
Grinzi prefabricate	C50/60	XC4; XF4; XD3	0.40	0.10	CEM II 52.5R	340	16	S3
Pereu	C30/37	XC4; XF4; XD1	0.45	0.20	CEM II 32.5R	340	22.4	S4
Fundatii pereu	C25/30	XC2	0.60	0.20	CEM II 42.5R	280	32	S4
Otel								
Armatura nepretensionata	B500 C							
Armatura pretensionata	Y 1860							
Confecții metalice	S235 JR							

NOTA

- Categoria de importanta "C"
- Clasa de incarcare: grupa 1.a cf. SR EN 1991-2:2004
- Zonare seismică: a_g=0.10g, T_C=0.70s cf. P100-1:2013
- Exigenta de verificare: A₄, B₂, D

PROIECTANT / DESIGNER: S.C. CONSITRANS S.R.L.	BENEFICIAR / BENEFICIARY: MUNICIPIUL ARAD, MUNICIPIUL ORADEA, CONSILIUL JUDETEAN ARAD, CONSILIUL JUDETEAN BIHOR CNAIR	FUNCTIA / POSITION: COORDONATOR DE PROIECT / PROJECT MANAGER	NUME / NAME: ing. S. VEACESLAV	SEMNATURA / SIGNATURE: 	Titlu plansa / Drawing title: Sectiune transversala Cross Section	REV./REV.: R00	DATA/DATE: 11.2023	DETALII REVIZIE / REVISION DETAILS: PTE	PROIECTAT / DESIGNER: Consitrans
						INVESTITIA / INVESTMENT: ACTUALIZARE/COMPLETARE/REVIZUIRE (S.F. + P.A.C. + P.O.E + P.T.E.) "DRUM EXPRES ARAD ORADEA" ACTUALIZATION/COMPLETION (S.F. + P.A.C. + P.O.E + P.T.E.) "EXPRESS ROAD ARAD ORADEA"	SEF PROIECT SPECIALITATE / TEAM LEADER: ing. D. COVELTIR	PROIECTAT / DESIGNER: ing. V. URDAREANU	Cod plansa / Drawing code: CST-0121-PTE-0-DX-02-P22-ST5-01-R00
FAZA PROIECTARE / DESIGN STAGE: PROIECT TEHNIC DE EXECUTIE / EXECUTION TECHNICAL PROJECT		PROIECTAT / DESIGNER: ing. D. COVELTIR	VERIFICAT / INTERNAL CHECKER: ing. D. COVELTIR						
Contract /Contract: 14724/01.07.2021 Data /Date: 11.2023 Scara /Scale: 1:50 1:200 1:100									



PROIECT CO-FINANȚAT DIN FONDUL DE COEZIUNE, PRIN PROGRAMUL OPERAȚIONAL INFRASTRUCTURĂ MARE / PROJECT CO-FINANCED FROM THE COHESION FUND, THROUGH THE LARGE INFRASTRUCTURE OPERATIONAL PROGRAM