

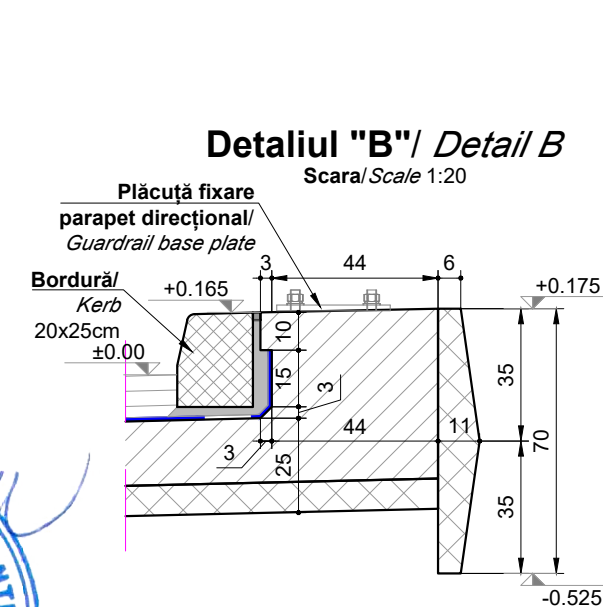
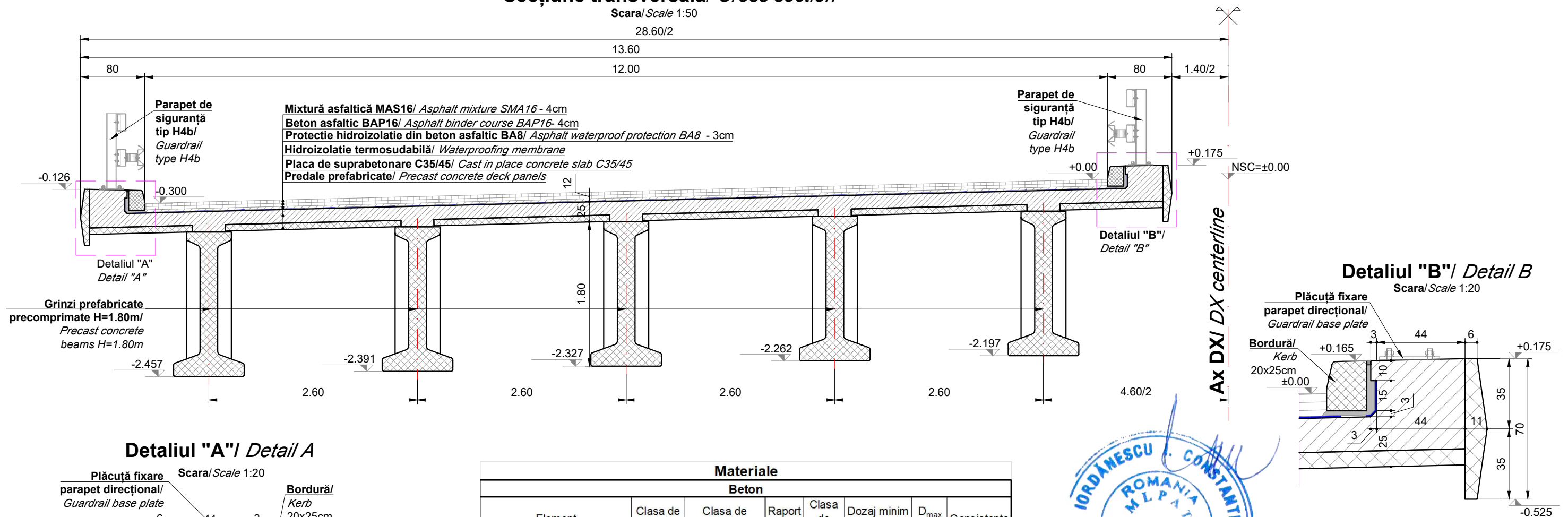
Secțiune transversală/ Cross section

Scara/Scale 1:50

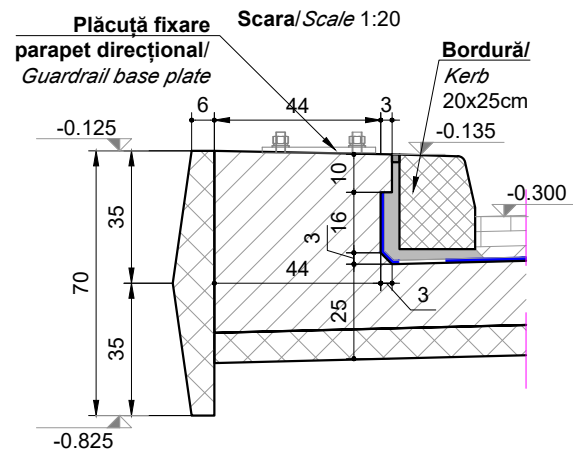
28.60/2

13.60

12.00



Detaliul "A" / Detail A



Materiale

Beton							
Element	Clasa de rezistență	Clasa de expunere	Raport A/C	Clasa de cloruri	Dozaj minim ciment [kg]	D _{max} [mm]	Consistență
Beton egalizare	C12/15	X0	-	1.00	-	32	S4
Piloti forati	C25/30	XC2	0.55	0.20	375	22.4	S3
Radiere	C25/30	XC2; XF2	0.55	0.20	300	32	S3
Elevatii	C30/37	XC4; XF4; XD1	0.45	0.20	340	32	S3
Placi racordare	C25/30	XC2; XF2	0.55	0.20	300	32	S4
Grinzi de rezemare	C25/30	XC2; XF2	0.55	0.20	300	32	S4
Placa de suprabetonare	C35/45	XC4; XF4; XD3	0.45	0.20	340	22.4	S3
Grinzi prefabricate	C40/50	XC4; XF4; XD3	0.45	0.10	340	16	S3
Pereu	C30/37	XC4; XF4; XD1	0.45	0.20	340	22.4	S4
Fundații pereu	C25/30	XC2	0.60	0.20	280	32	S4
Otel							
Armatura nepretensionata				B500 C			
Armatura pretensionata				Y 1860			
Confecții metalice				S235 JR			



NORMATIVE DE REFERINTA:

- Eurocod 0 si anexele nationale - Bazele proiectarii structurale
- Eurocod 1 si anexele nationale - Actiuni la structuri
- Eurocod 2 si anexele nationale - Proiectarea structurilor din beton
- Eurocod 3 si anexele nationale - Proiectarea structurilor din otel
- Eurocod 4 si anexele nationale - Proiectarea structurilor compozite otel-beton
- Eurocod 7 si anexele nationale - Proiectarea geotehnica
- NP 123:2010 - Normativ privind proiectarea geotehnica a fundatiilor pe piloti
- Eurocod 8 si anexele nationale - Proiectarea structurilor pentru rezistenta la cutremur
- P100-1:2013 - Cod de proiectare seismica
- SR EN 206+A1 - Beton - Partea 1: Specificatie, performanta, productie si conformitate
- EN 10025 - Produse laminate la cald din oteluri pentru constructii
- EN 10080 - Oteluri pentru armarea betonului. Oteluri sudabile pentru beton armat
- EN 10138 - Otel pretensionat
- ST 009-2011 - Specificatie tehnica privind produse din otel utilizate ca armaturi: cerinte si criteriile de performanta
- EN 1536 - Executia lucrarilor geotehnice speciale - Piloti forati
- EN 1337 - Aparata de reazem pentru structuri

NOTA
 - Categoria de importanta "C"
 - Clasa de incarcare: grupa 1.a cf. SR EN 1991-2:2004
 - Zonare seismica: a_g=0.10g, T_c=0.70s cf. P100-1:2013
 - Exigenta de verificare: A₄, B₂, D

PROIECTANT / DESIGNER: S.C. CONSITRANS S.R.L.	BENEFICIAR / BENEFICIARY: MUNICIPIUL ARAD, MUNICIPIUL ORADEA, CONSILIUL JUDETEAN ARAD, CONSILIUL JUDETEAN BIHOR CNAIR	FUNCTIA / POSITION:	NUME / NAME:	SEMNATURA / SIGNATURE:	Titlu plansa / Drawing title:	REV / REV:	DATA / DATE:	DETALII REVIZIE / REVISION DETAILS:	PROIECTAT / DESIGNER:
		COORDONATOR DE PROIECT / PROJECT MANAGER: ing. S. VEACESLAV	SEF PROIECT SPECIALITATE / TEAM LEADER: ing. D. COVELTIR	PROIECTAT / DESIGNER: ing. V. URDAREANU	VERIFICAT / INTERNAL CHECKER: ing. D. COVELTIR	Sețiune transversală / Cross section Tablier din beton / Concrete deck Pasaj pe DX la km 41+055 peste DN79 si CF Pasaj pe DX la km 41+055 peste DN79 si CF	R00	11.2023	P.T.E.
	INVESTITIA / INVESTMENT: ACTUALIZARE/COMPLETARE/REVIZUIRE (S.F. + P.A.C. + P.O.E + P.T.E.) "DRUM EXPRES ARAD ORADEA" ACTUALIZATION/COMPLETION (S.F. + P.A.C. + P.O.E + P.T.E.) "EXPRESS ROAD ARAD ORADEA"	FAZA PROIECTARE / DESIGN STAGE:	PROIECTAT / DESIGNER:	VERIFICAT / INTERNAL CHECKER:	LUCRARI DE POD / BRIDGE WORKS				
		PROIECT TEHNIC DE EXECUTIE / EXECUTION TECHNICAL PROJECT	Contract / Contract: 14724/01.07.2021 Data / Date: 11.2023 Scara / Scale: 1:50 / 1:20	Cod plansa / Drawing code: CST-0121-PTE-0-DX- 02-P24-STS-01-R00					