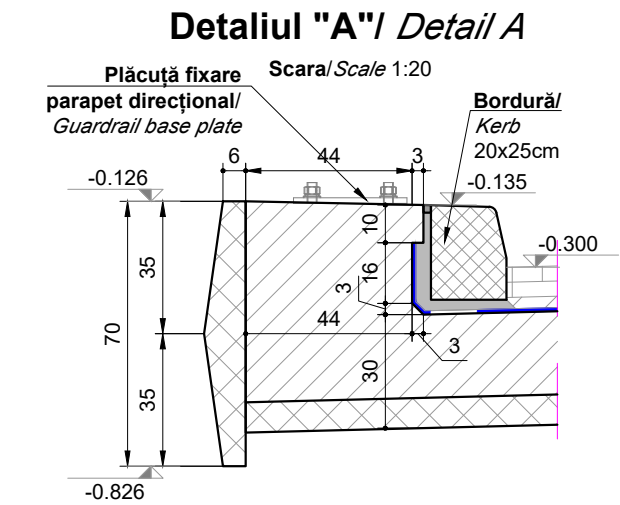
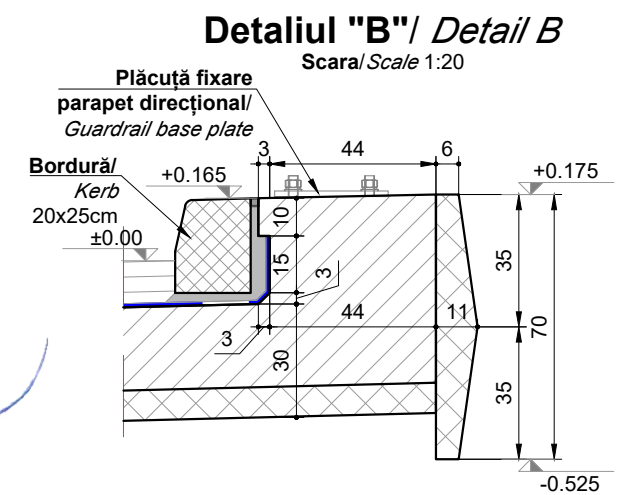
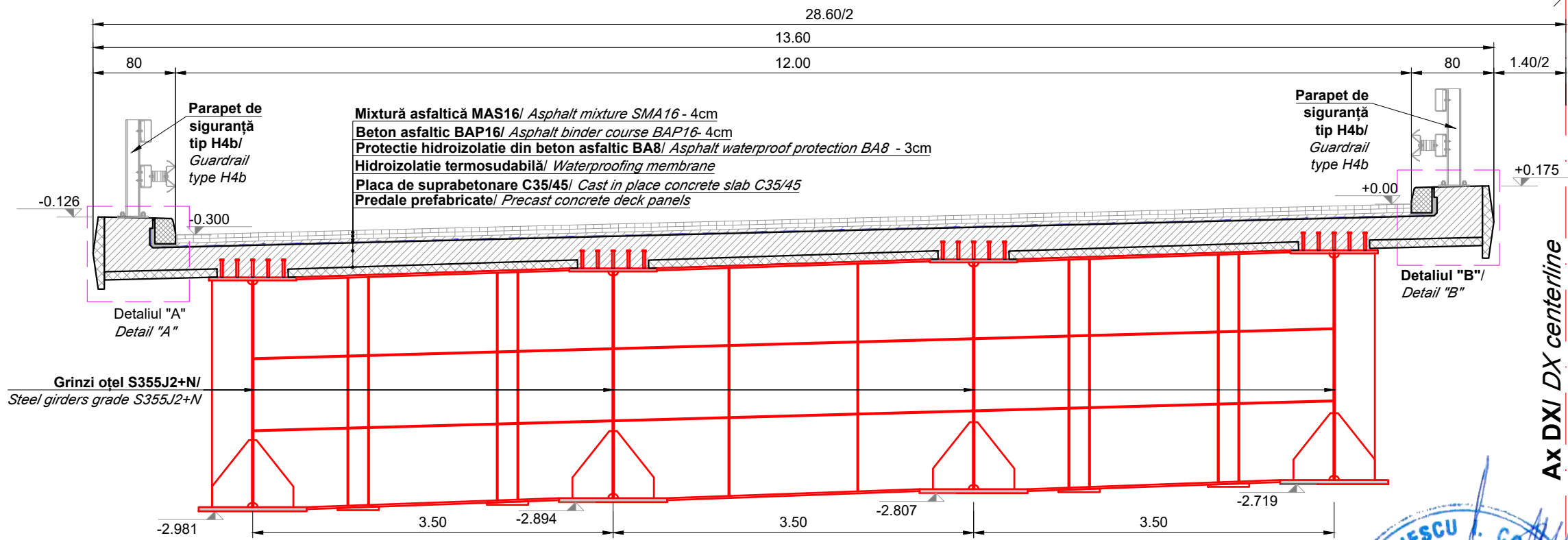


**Secțiune transversală reazem/  
Bearing cross section**



Materiale							
Beton							
Element	Clasa de rezistenta	Clasa de expunere	Raport A/C	Clasa de cloruri	Dozaj minim ciment [kg]	D <sub>max</sub> [mm]	Consistenta
Beton egalizare	C12/15	X0	-	1.00	-	32	S4
Piloti forati	C25/30	XC2	0.55	0.20	375	22.4	S3
Radiere	C25/30	XC2; XF2	0.55	0.20	300	32	S3
Elevatii	C30/37	XC4; XF4; XD1	0.45	0.20	340	32	S3
Placi racordare	C25/30	XC2; XF2	0.55	0.20	300	32	S4
Grinzi de rezemare	C25/30	XC2; XF2	0.55	0.20	300	32	S4
Placa de suprabetonare	C35/45	XC4; XF4; XD3	0.45	0.20	340	22.4	S3
Grinzi prefabricate	C40/50	XC4; XF4; XD3	0.45	0.10	340	16	S3
Pereu	C30/37	XC4; XF4; XD1	0.45	0.20	340	22.4	S4
Fundații pereu	C25/30	XC2	0.60	0.20	280	32	S4
Oțel							
Armatura nepretensionata	B500 C						
Armatura pretensionata	Y 1860						
Confectii metalice	S235 JR						



**NOTA**  
 - Categoria de importanta "C"  
 - Clasa de incarcare: grupa 1.a cf. SR EN 1991-2:2004  
 - Zonare seismica: a<sub>g</sub>=0.10g, T<sub>C</sub>=0.70s cf. P100-1:2013  
 - Exigenta de verificare: A<sub>4</sub>, B<sub>2</sub>, D

- NORMATIVE DE REFERINTA:**
- Eurocod 0 si anexele nationale - Bazele proiectarii structurale
  - Eurocod 1 si anexele nationale - Actiuni la structuri
  - Eurocod 2 si anexele nationale - Proiectarea structurilor din beton
  - Eurocod 3 si anexele nationale - Proiectarea structurilor din oțel
  - Eurocod 4 si anexele nationale - Proiectarea structurilor compozite oțel-beton
  - Eurocod 7 si anexele nationale - Proiectarea geotehnica
  - NP 123:2010 - Normativ privind proiectarea geotehnica a fundatiilor pe piloti
  - Eurocod 8 si anexele nationale - Proiectarea structurilor pentru rezistenta la cutremur
  - P100-1:2013 - Cod de proiectare seismica
  - SR EN 206+A1 - Beton - Partea 1: Specificatie, performanta, productie si conformitate
  - EN 10025 - Produse laminate la cald din oțeluri pentru constructii
  - EN 10080 - Oțeluri pentru armarea betonului. Oțeluri sudabile pentru beton armat
  - EN 10138 - Oțel pretensionat
  - ST 009-2011 - Specificatie tehnica privind produse din oțel utilizate ca armături: cerințe și criteriile de performanță
  - EN 1536 - Executia lucrarilor geotehnice speciale - Piloti forati
  - EN 1337 - Aparate de reazem pentru structuri

<b>PROIECTANT / DESIGNER:</b> S.C. CONSITRANS S.R.L.	<b>BENEFICIAR / BENEFICIARY:</b> MUNICIPIUL ARAD, MUNICIPIUL ORADEA, CONSILIUL JUDETEAN ARAD, CONSILIUL JUDETEAN BIHOR CNAIR	<b>FUNCTIA / POSITION:</b> COORDONATOR DE PROIECT / PROJECT MANAGER	<b>NUME / NAME:</b> ing. S. VEACESLAV	<b>SEMNATURA / SIGNATURE:</b> 	<b>Titlu plansa / Drawing title:</b> Sectiune transversala reazem (tablier mixt) / Bearing cross section (composite deck)	<b>REV / REV:</b> R00	<b>DATA / DATE:</b> 11.2023	<b>DETALII REVIZIE / REVISION DETAILS:</b> P.T.E.	<b>PROIECTAT / DESIGNER:</b> Consitrans
						<b>INVESTITIA / INVESTMENT:</b> ACTUALIZARE/COMPLETARE/REVIZUIRE (S.F. + P.A.C. + P.O.E + P.T.E.) "DRUM EXPRES ARAD ORADEA" / ACTUALIZATION/COMPLETION (S.F. + P.A.C. + P.O.E + P.T.E.) "EXPRESS ROAD ARAD ORADEA"	<b>SEF PROIECT SPECIALITATE / TEAM LEADER:</b> ing. D. COVELTIR	<b>SEMNATURA / SIGNATURE:</b> 	<b>Titlu plansa / Drawing title:</b> Pasaj pe DX la km 41+055 peste DN79 si CF / Bridge on DX at km 41+055 over DN79 and CF
	<b>FAZA PROIECTARE / DESIGN STAGE:</b> PROIECT TEHNIC DE EXECUTIE / EXECUTION TECHNICAL PROJECT	<b>PROIECTAT / DESIGNER:</b> ing. V. URDAREANU	<b>SEMNATURA / SIGNATURE:</b> 	<b>Titlu plansa / Drawing title:</b> LUCRARI DE POD / BRIDGE WORKS	<b>Cod plansa / Drawing code:</b> CST-0121-PTE-0-DX- 02-P24-STS-03-R00	<b>REV / REV:</b> R00	<b>DATA / DATE:</b> 11.2023	<b>DETALII REVIZIE / REVISION DETAILS:</b> P.T.E.	<b>PROIECTAT / DESIGNER:</b> Consitrans
						<b>Contract / Contract:</b> 14724/01.07.2021	<b>Data / Date:</b> 11.2023	<b>Scara / Scale:</b> 1:20	<b>VERIFICAT / INTERNAL CHECKER:</b> ing. D. COVELTIR