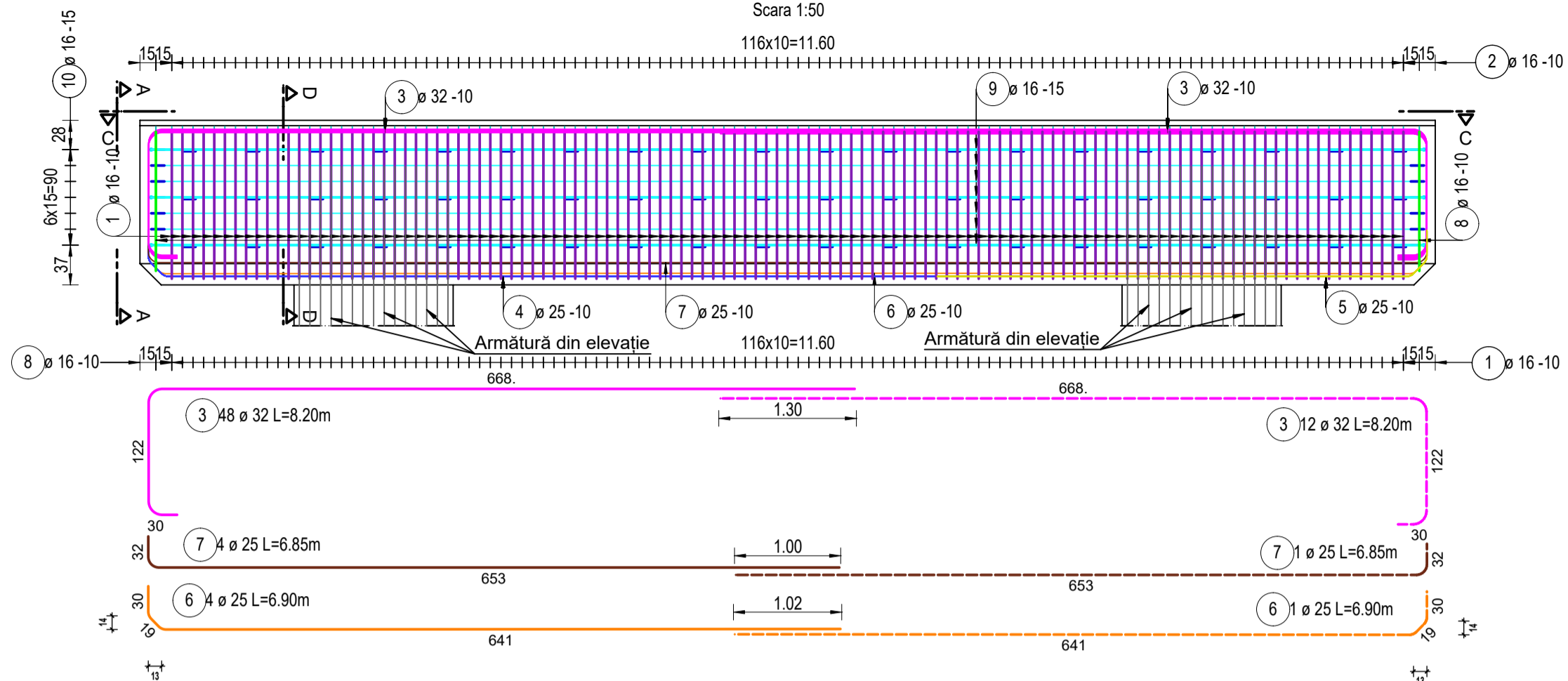


Vedere B - B

Scara 1:50

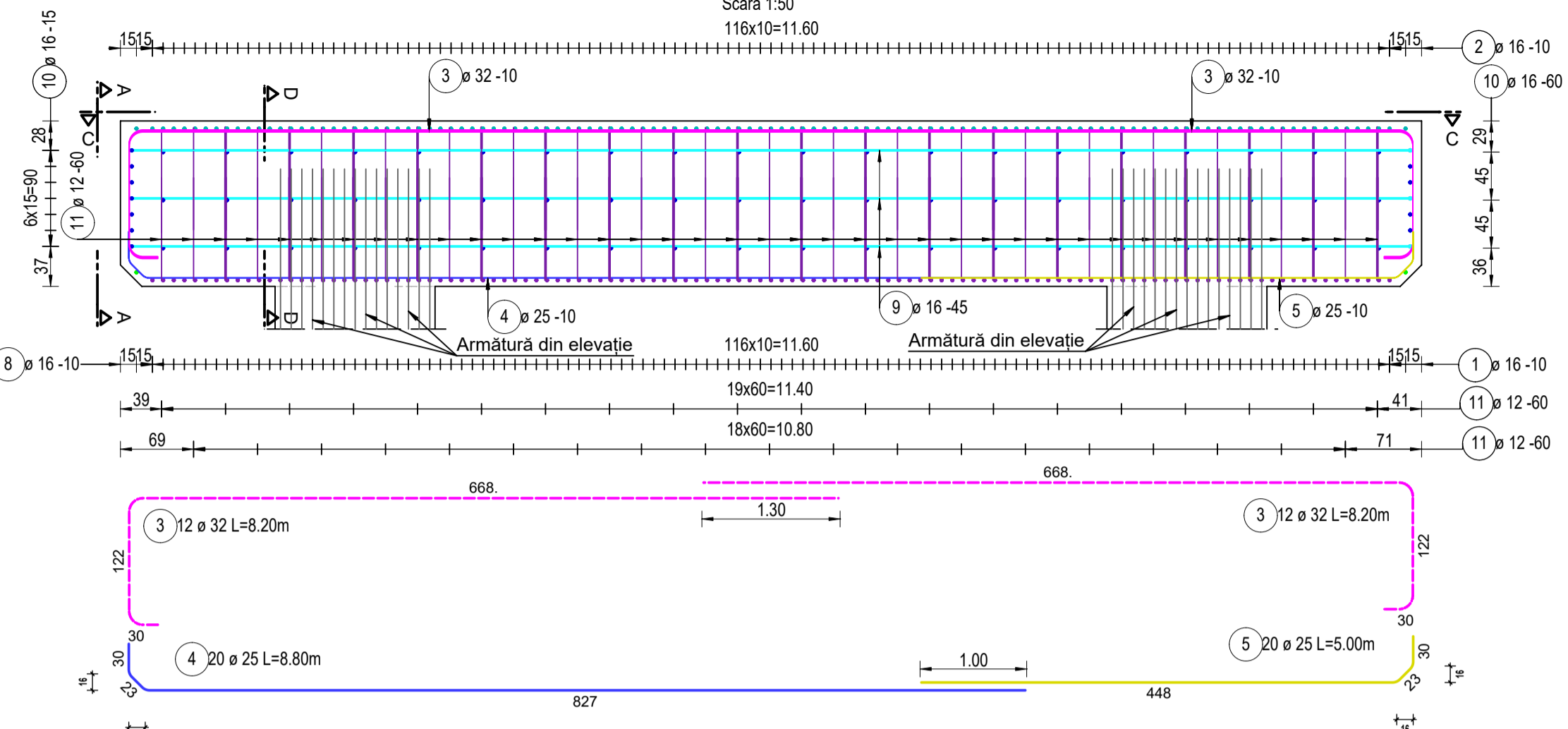
116x10=11.60



Secțiune E - E

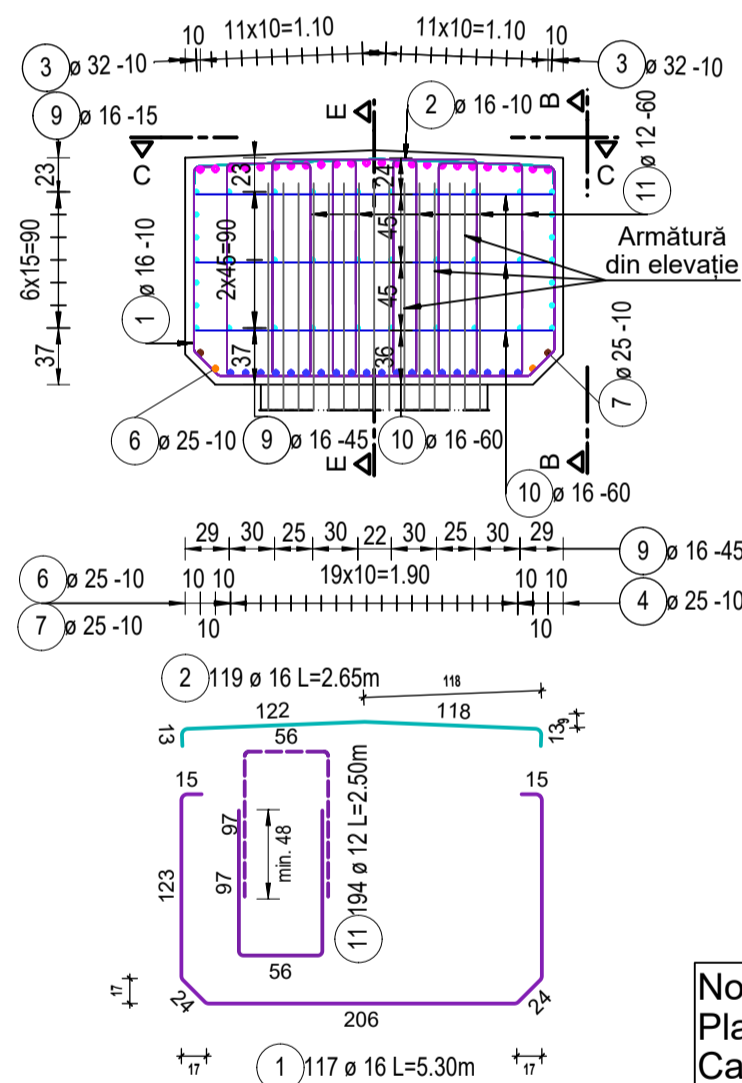
Scara 1:50

116x10=11.60



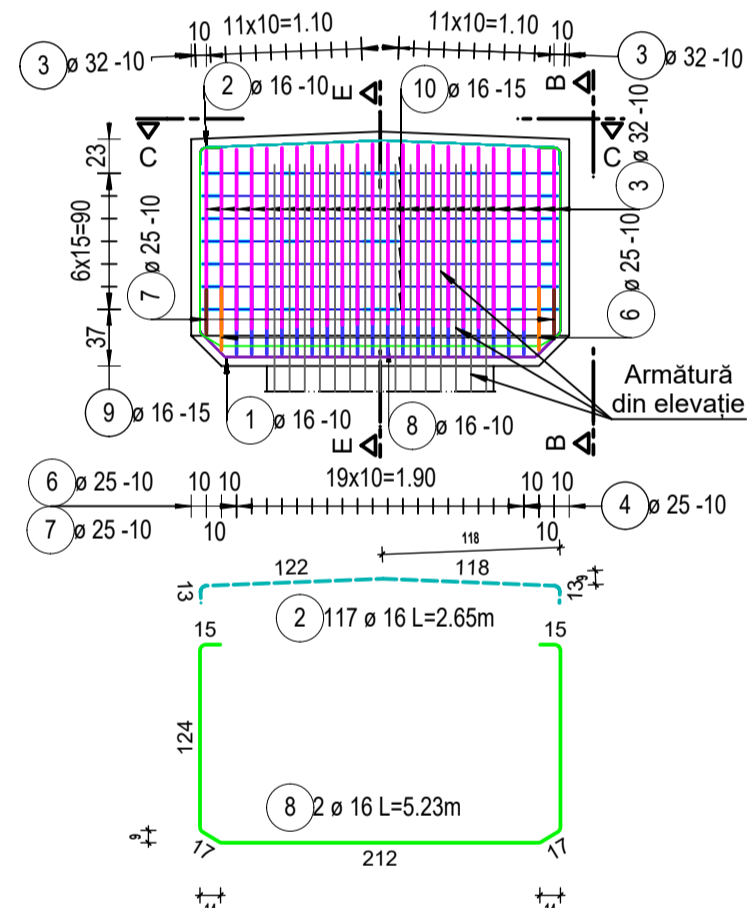
Secțiune D - D

Scara 1:50



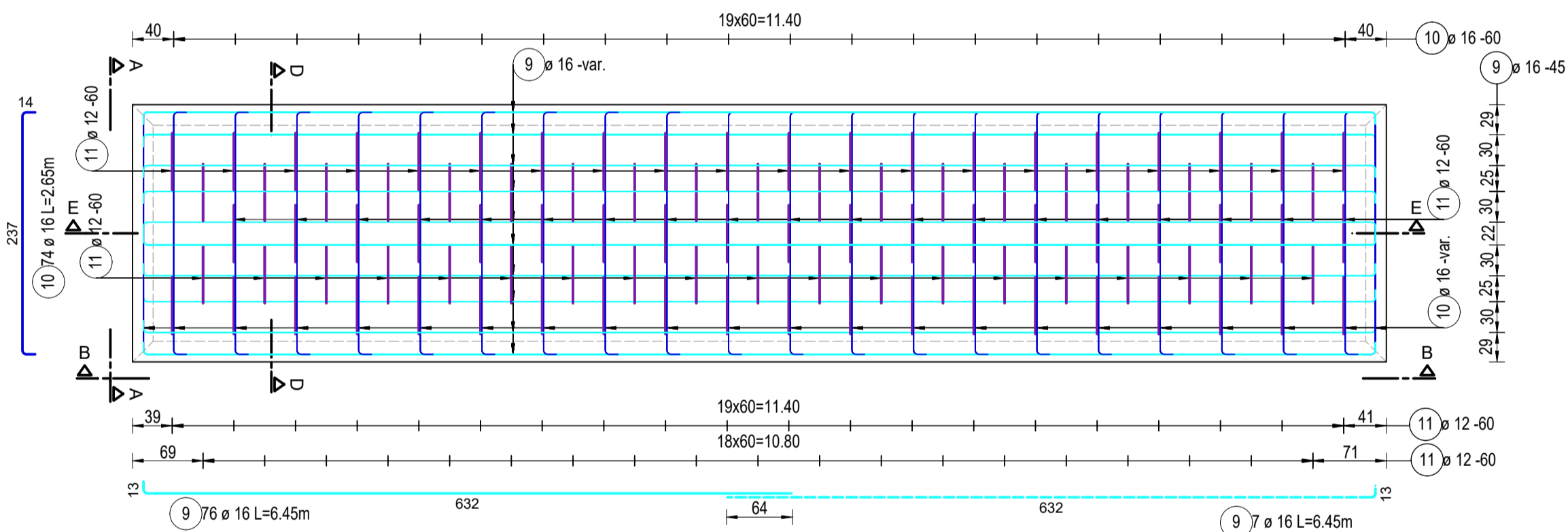
Vedere A - A

Scara 1:50



Secțiune C - C

Scara 1:50



Listă forme fasonate B500C

Note:
 Planșa curentă se va citi împreună cu plan armare elevație.
 Calitate oțel: B500C
 Clasă beton: C30/37
 Acoperire cu beton: 5 cm

Poz.	Buc.	ø	Lungime unitară [m]	Calitate oțel	Bare cotate (fără scară)	Lungime totală [m]	Greutate [kg]
1	117	16	5.30	B500		620.10	979.14
2	119	16	2.65	B500		315.35	497.94
3	48	32	8.20	B500		393.60	2484.80

4	20	25	8.80	B500		176.00	678.30
5	20	25	5.00	B500		100.00	385.40
6	4	25	6.90	B500		27.60	106.37
7	4	25	6.85	B500		27.40	105.60
8	2	16	5.23	B500		10.46	16.52
9	76	16	6.45	B500		490.20	774.03
10	74	16	2.65	B500		196.10	309.64
11	194	12	2.50	B500		485.00	430.68
						Greutate totală B500C:	6768.41

PROIECTANT / DESIGNER: S.C. CONSTRANS S.R.L.	BENEFICIAR / BENEFICIARY: MUNICIPIUL ARAD, MUNICIPIUL ORADEA, CONSILIUL JUDEȚEAN ARAD, CONSILIUL JUDEȚEAN BIHOR, CNAIR	FUNCTIA / POSITION: COORDONATOR DE PROIECT / PROJECT MANAGER	NUME / NAME: ing. S. VEACESLAV	SEMNATURA / SIGNATURE: 	Titlu planșă / Drawing title: Plan armare banchetă pilă / Pier cap reinforcement plan P14,P15	REV. / REV.: R00	DATA / DATE: 11.2023	DETALII REVIZIE / REVISION DETAILS: I P.T.E.	PROIECTAT / DESIGNER: CONSTRANS
INVESTITIA / INVESTMENT: ACTUALIZARE/COMPLETARE/REVIZUIRE (S.F. + P.A.C. + P.O.E + P.T.E.) "DRUM EXPRESS ARAD ORADEA" ACTUALIZATION/COMPLETION (S.F. + P.A.C. + P.O.E + P.T.E.) "EXPRESS ROAD ARAD ORADEA"	SEF PROIECT / SPECIALITATE / TEAM LEADER: ing. D. COVELTIR	PROIECTAT / DESIGNER: ing. V. URDAREANU	VERIFICAT / INTERNAL CHECKER: ing. D. COVELTIR	Contract / Contract: 14724/01.07.2021 Project / Project no.: 001/2021	Data / Date: 11.2023	Scara / Scale: 1:50	FAZA PROIECTARE / DESIGN STAGE: PROIECT TEHNIC DE EXECUTIE / EXECUTION TECHNICAL PROJECT	LUCRARI DE POD / BRIDGE WORKS	Cod planșă / Drawing code: CST-0121-PTE-0-DX-02-P24-ABP-01-R00

