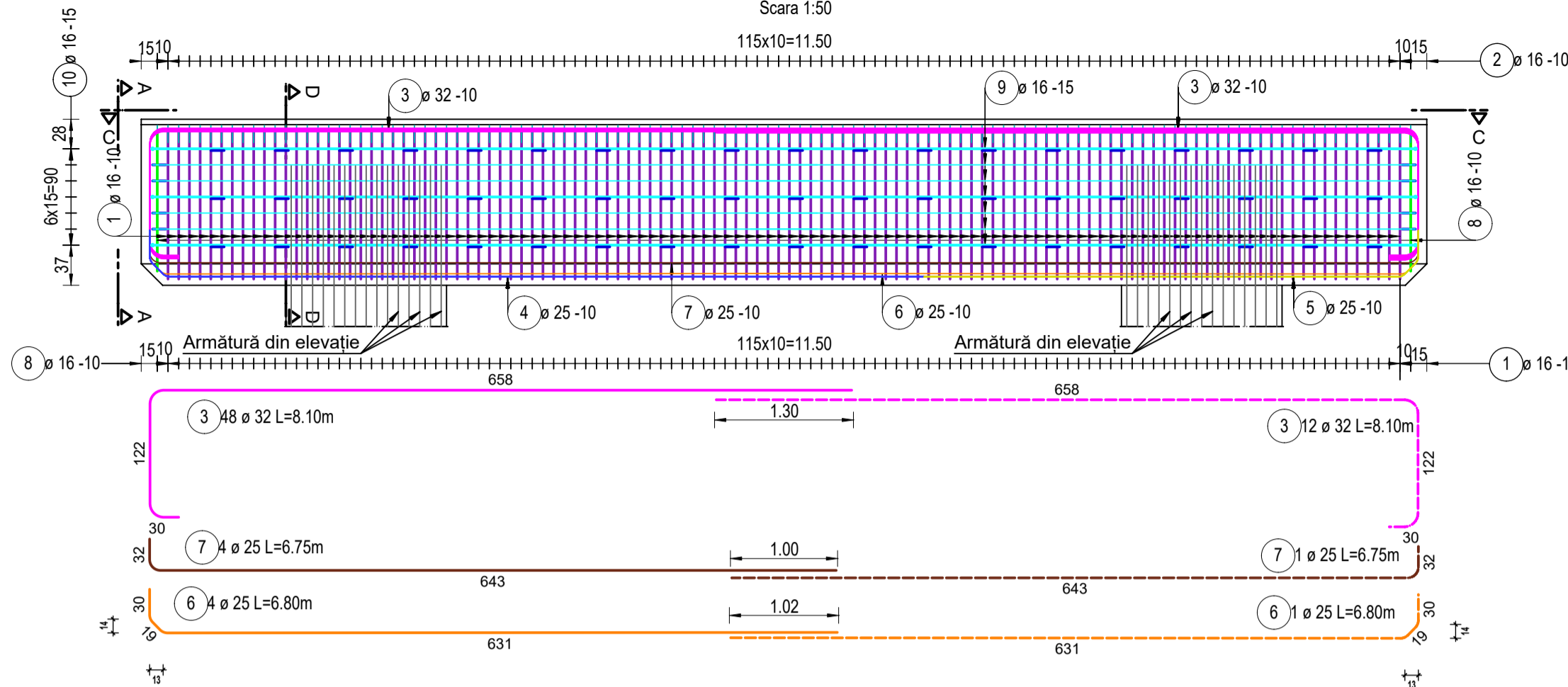


Vedere B - B

Scara 1:50

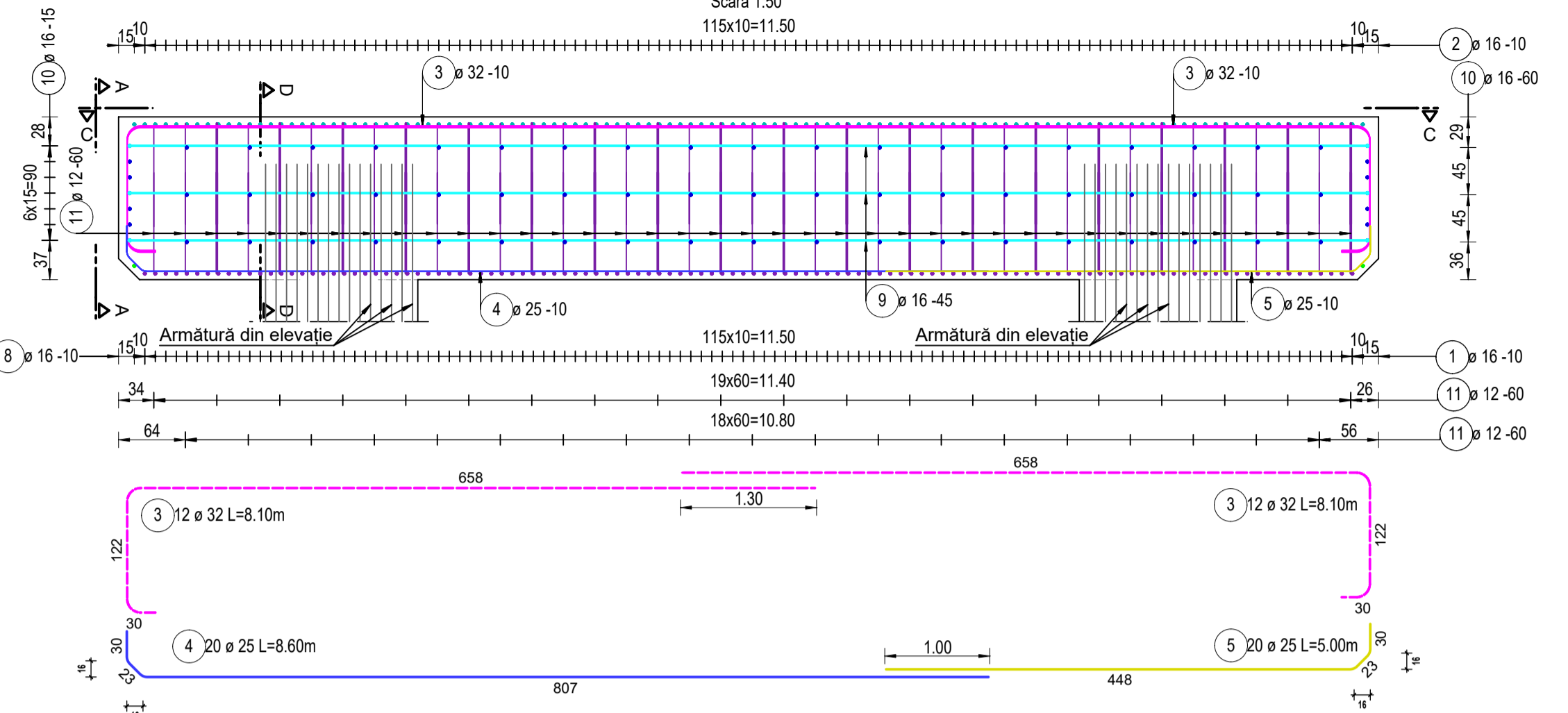
115x10=11.50



Secțiune E - E

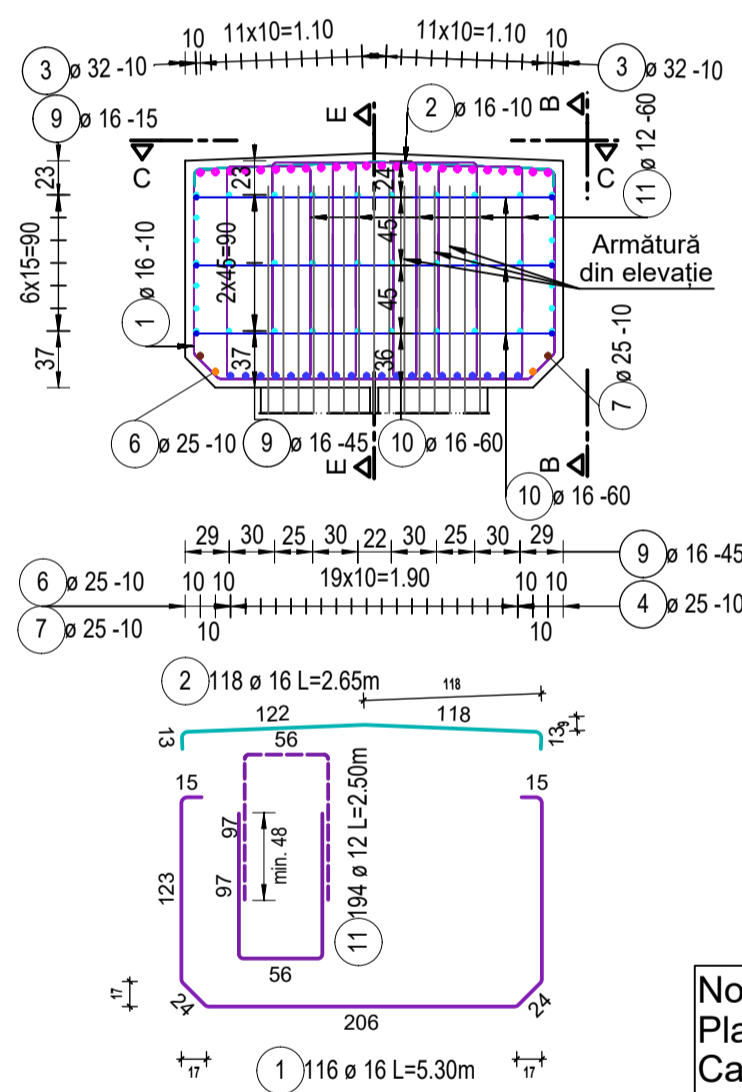
Scara 1:50

115x10=11.50



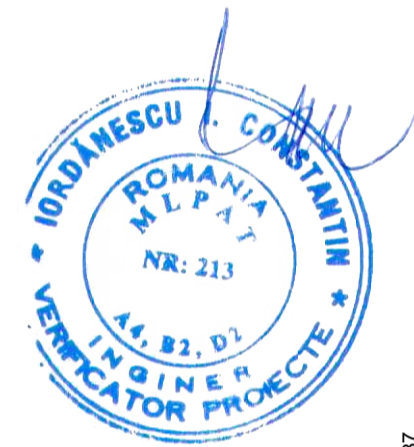
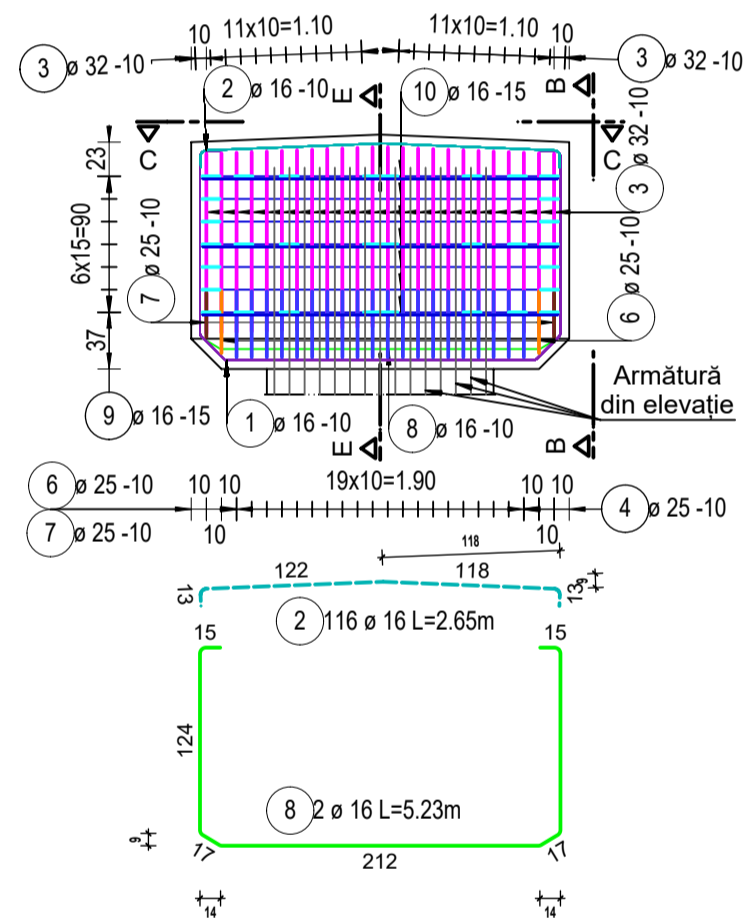
Secțiune D - D

Scara 1:50



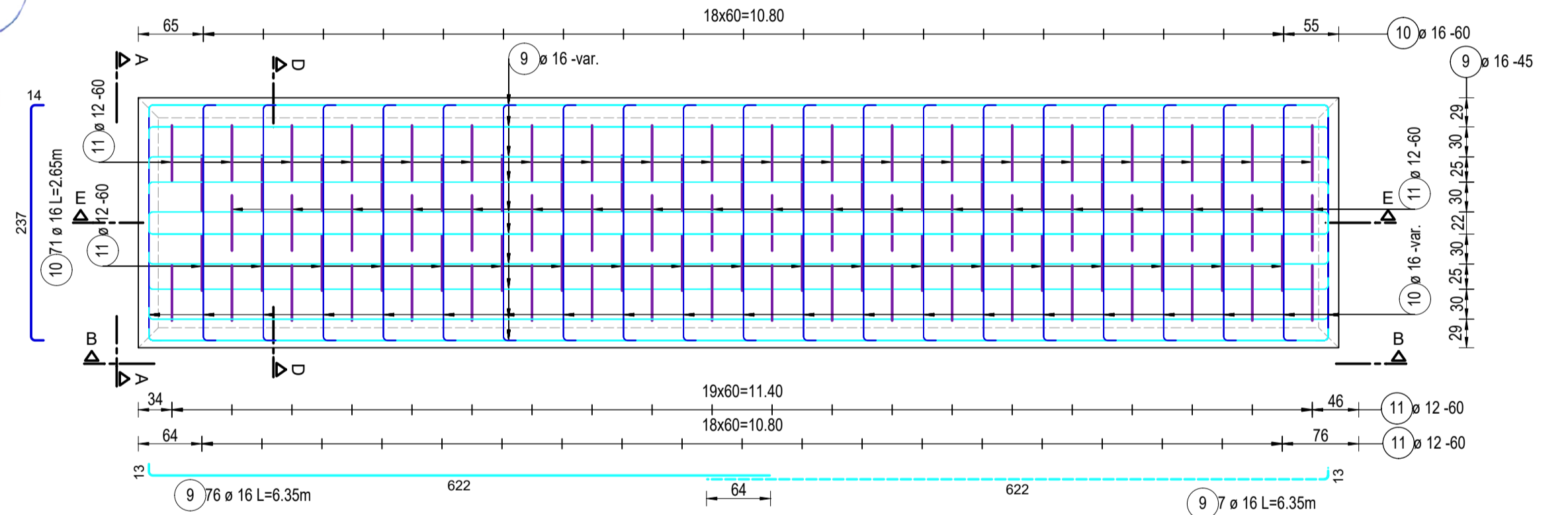
Vedere A - A

Scara 1:50



Secțiune C - C

Scara 1:50



Listă forme fasonate B500C

Note:
 Planșa curentă se va citi împreună cu plan armare elevație.
 Calitate oțel: B500C
 Clasă beton: C30/37
 Acoperire cu beton: 5 cm

Poz.	Buc.	Ø	Lungime unitară [m]	Calitate oțel	Bare cotate (fără scară)	Lungime totală [m]	Greutate [kg]
1	116	16	5.30	B500		614.80	970.77
2	118	16	2.65	B500		312.70	493.75
3	48	32	8.10	B500		388.80	2454.49

4	20	25	8.60	B500		172.00	662.89	8	2	16	5.23	B500		10.46	16.52
5	20	25	5.00	B500		100.00	385.40	9	76	16	6.35	B500		482.60	762.03
6	4	25	6.80	B500		27.20	104.83	10	71	16	2.65	B500		188.15	297.09
7	4	25	6.75	B500		27.00	104.06	11	194	12	2.50	B500		485.00	430.68
Greutate totală B500C:														6682.50	

PROIECTANT / DESIGNER: / S.C. CONSTRANS S.R.L.	BENEFICIAR / BENEFICIARY: MUNICIPIUL ARAD, MUNICIPIUL ORADEA, CONSILIUL JUDEȚEAN ARAD, CONSILIUL JUDEȚEAN BIHOR	FUNCTIA / POSITION: COORDONATOR DE PROIECT / PROJECT MANAGER	NUME / NAME: ing. S. VEACESLAV	SEMNATURA / SIGNATURE:	Titlu planșă / Drawing title: Plan armare banchetă pilă / Pier cap reinforcement plan P3,P6,P9	REV. / REV.: R00	DATA / DATE: 11.2023	DETALII REVIZIE / REVISION DETAILS: I P.T.E.	PROIECTAT / DESIGNER: Constrans
					INVESTITIA / INVESTMENT: ACTUALIZARE/COMPLETARE/REVIUZIRE (S.F. + P.A.C. + P.O.E + P.T.E.) "DRUM EXPRESS ARAD ORADEA"	SEMNATURA / SIGNATURE: ing. S. VEACESLAV	REVIZIA / REVISION:	DATA / DATE:	DETALII REVIZIE / REVISION DETAILS:
UNIUNEA EUROPEANĂ / EUROPEAN UNION	ROMANIA	EUROPEAN UNION	PROIECT / CONTRACT: 14724/01.07.2021	DATA / DATE: 11.2023	SCALA / SCALE: 1:50	PROIECTAT / DESIGNER: ing. V. URDAREANU	VERIFICAT / INTERNAL CHECKER: ing. D. COVELTIR	FAZA PROIECTARE / DESIGN STAGE: PROIECT TEHNIC DE EXECUTIE / EXECUTION TECHNICAL PROJECT	Titlu planșă / Drawing title: Pasaj pe DX la km 41+055 peste DN79 și CF Bridge on DX at km 41+055 over DN79 and railway
								CONTRACT / CONTRACT: 14724/01.07.2021	DATA / DATE: 11.2023