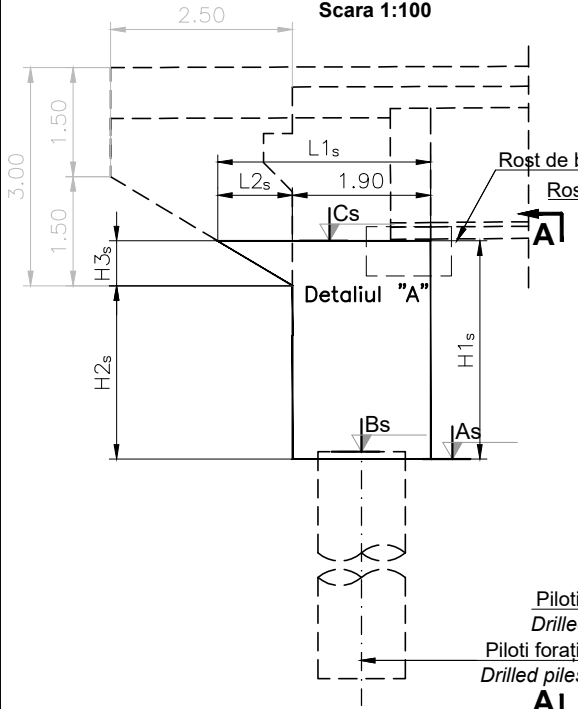


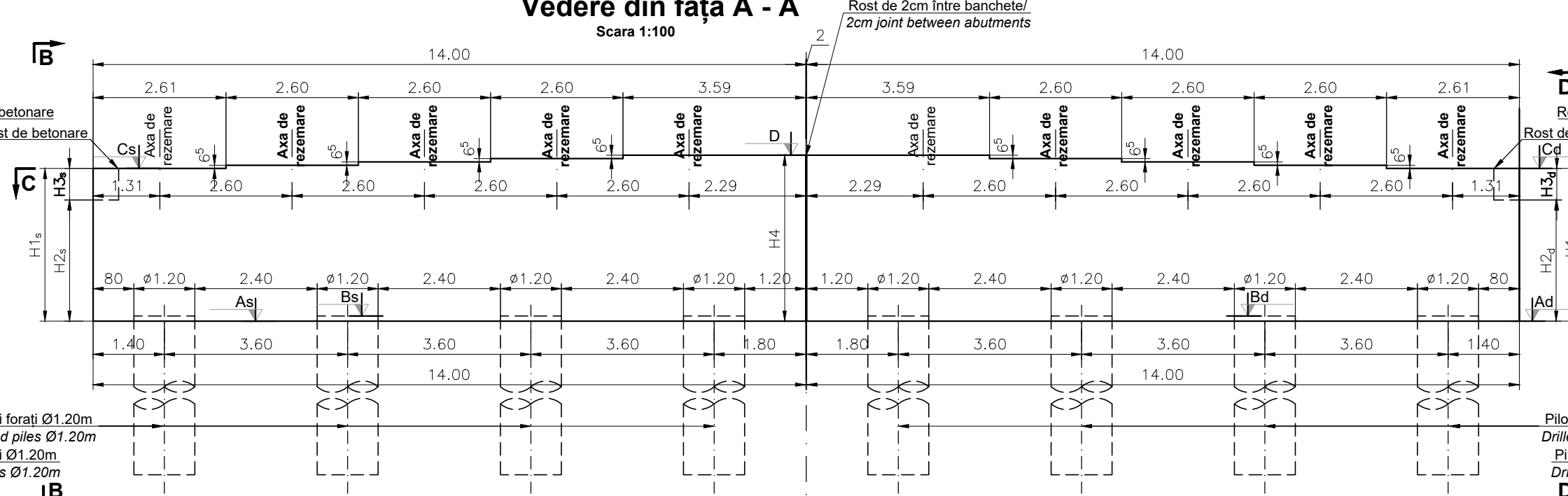
Vedere laterală B - B

Scara 1:100



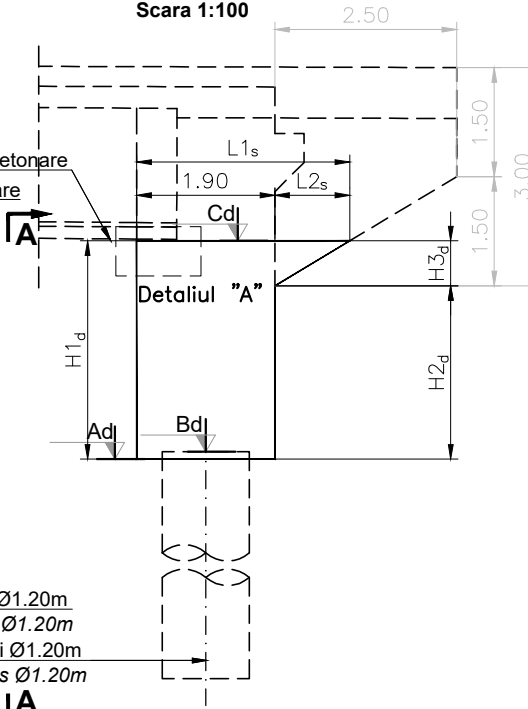
Vedere din față A - A

Scara 1:100



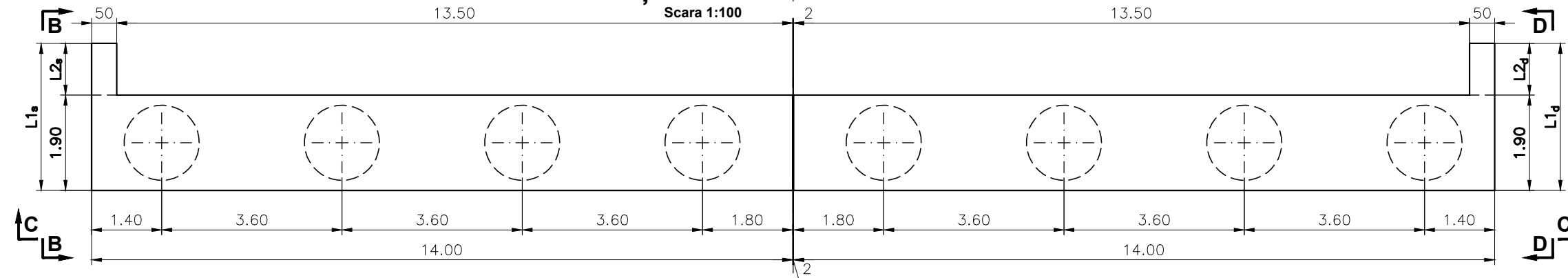
Vedere laterală D - D

Scara 1:100



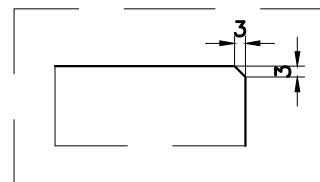
Secțiune C - C

Scara 1:100



Detaliul "A"

Scara 1:20



Materiale						
Beton						
Element	Clasa de rezistență	Clasa de expunere	Raport A/C	Clasa de cloruri	Dozaj ciment [kg]	D _{max} [mm]
Beton egalizare	C12/15	X0	-	1.00	-	32
Piloti forati	C25/30	XC2	0.55	0.20	375	22.4
Radiere	C25/30	XC2; XF2	0.55	0.20	300	32
Elevatii	C30/37	XC4; XF4; XD1	0.45	0.20	340	32

Culee	Inalțimi							Lungimi				Cote de nivel							
												Fir stanga				Fir dreapta			
	H _{1s}	H _{2s}	H _{3s}	H ₄	H _{3d}	H _{2d}	H _{1d}	L _{1s}	L _{2s}	L _{1d}	L _{2d}	As	Bs	Cs	D	Ad	Bd	Cd	D
Culee 1	2.50	1.89	0.61	2.76	0.61	1.89	2.50	2.92	1.02	2.92	1.02	91.82	91.92	94.32	94.58	91.82	91.92	94.32	94.58
Culee 2	2.50	1.89	0.61	2.76	0.61	1.89	2.50	2.92	1.02	2.92	1.02	91.82	91.92	94.32	94.58	91.82	91.92	94.32	94.58

PROIECTANT / DESIGNER: S.C. CONSITRANS S.R.L.		BENEFICIAR / BENEFICIARY: MUNICIPIUL ARAD, MUNICIPIUL ORADEA, CONSILIUL JUDETEAN ARAD, CONSILIUL JUDETEAN BIHOR CNAIR	FUNCTIA / POSITION: COORDONATOR DE PROIECT / PROJECT MANAGER	NUME / NAME: ing. S. VEACESLAV	SEMNTURA / SIGNATURE: 	Titlu planșă / Drawing title: Plan cofraj culee Abutment formwork plan	REV. / REV.: R00	DATA / DATE: 11.2023	DETALII REVIZIE / REVISION DETAILS: PTE	PROIECTAT / DESIGNER: Consitrans
		INVESTITIA / INVESTMENT: ACTUALIZARE/COMPLETARE/REVIZUIRE (S.F. + P.A.C. + P.O.E + P.T.E.) "DRUM EXPRES ARAD ORADEA" ACTUALIZATION/COMPLETION (S.F. + P.A.C. + P.O.E + P.T.E.) "EXPRESS ROAD ARAD ORADEA"	SEF PROIECT SPECIALITATE / TEAM LEADER: ing. D. COVELTIR		Pod pe DX la km 45+155 peste Canal Bridge on DX at km 45+155 over water channel					
		FAZA PROIECTARE / DESIGN STAGE: PROIECT TEHNIC DE EXECUTIE / EXECUTION TECHNICAL PROJECT	PROIECTAT / DESIGNER: ing. V. URDAREANU		LUCRARI DE POD / BRIDGE WORKS	Cod planșă / Drawing code: CST-0121-PTE-0-DX-02-P27-CPC-01-R00				
UNIUNEA EUROPEANĂ PROIECT CO-FINANȚAT DIN FONDUL DE COEZIUNE, PRIN PROGRAMUL OPERAȚIONAL INFRASTRUCTURĂ MARE / PROJECT CO-FINANȚAT FROM THE COHESION FUND, THROUGH THE LARGE INFRASTRUCTURE OPERATIONAL PROGRAM	INSTRUMENTE STRUCTURALE 2014-2020	Contract / Contract: 14724/01.07.2021 Project / Project no.: 001/2021	Data / Date: 11.2023	Scara / Scale: 1:20 1:100		VERIFICAT / INTERNAL CHECKER: ing. D. COVELTIR				