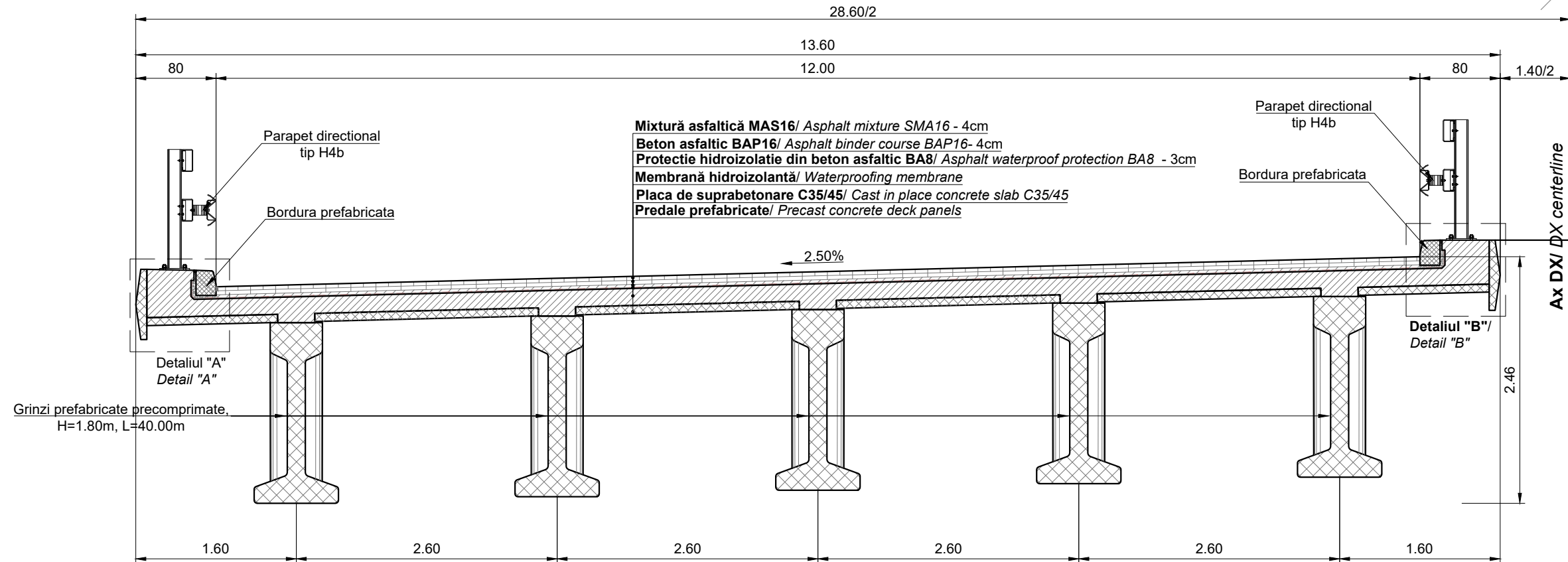
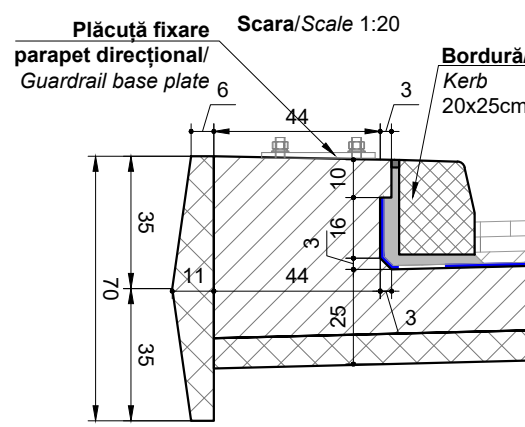


Secțiune transversală / Cross Section

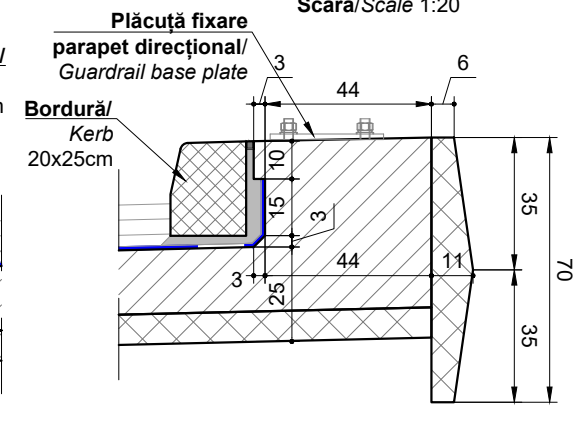
Scara/Scale 1:50



Detaliul "A" / Detail A



Detaliul "B" / Detail B



- NORMATIVE DE REFERINTA:**
- Eurocod 0 si anexele nationale - Bazele proiectarii structurale
 - Eurocod 1 si anexele nationale - Actiuni la structuri
 - Eurocod 2 si anexele nationale - Proiectarea structurilor din beton
 - Eurocod 3 si anexele nationale - Proiectarea structurilor din otel
 - Eurocod 4 si anexele nationale - Proiectarea structurilor compozite otel-beton
 - Eurocod 7 si anexele nationale - Proiectarea geotehnica
 - NP 123:2010 - Normativ privind proiectarea geotehnica a fundatiilor pe piloti
 - Eurocod 8 si anexele nationale - Proiectarea structurilor pentru rezistenta la cutremur
 - P100-1:2013 - Cod de proiectare seismica
 - SR EN 206+A1 - Beton - Partea 1: Specificatie, performanta, productie si conformitate
 - EN 10025 - Produse laminate la cald din oteluri pentru constructii
 - EN 10080 - Oteluri pentru armarea betonului. Oteluri sudabile pentru beton armat
 - EN 10138 - Otel pretensionat
 - ST 009-2011 - Specificatie tehnica privind produse din otel utilizate ca armaturi: cerinte și criteriile de performanță
 - EN 1536 - Executia lucrarilor geotehnice speciale - Piloti forati
 - EN 1337 - Aparate de reazem pentru structuri

Materiale								
Beton								
Element	Clasa de rezistenta	Clasa de expunere	Raport A/C	Clasa de cloruri	Tip ciment (minim)	Dozaj minim ciment [kg]	D _{max} [mm]	Consistenta
Beton egalizare	C12/15	X0	-	1.00	CEM II 32.5R	-	32	S4
Piloti forati	C25/30	XC2	0.55	0.20	CEM II 32.5R	375	22.4	S3
Radier	C25/30	XC2; XF2	0.55	0.20	CEM II 32.5R	300	32	S3
Elevatii	C30/37	XC4; XF4; XD1	0.45	0.20	CEM II 42.5R	340	32	S3
Placi racordare	C25/30	XC2; XF2	0.55	0.20	CEM II 32.5R	300	32	S4
Grinzi de rezemare	C25/30	XC2; XF2	0.55	0.20	CEM II 32.5R	300	32	S4
Placa de suprabetonare	C35/45	XC4; XF4; XD3	0.45	0.20	CEM II 42.5R	340	22.4	S3
Grinzi prefabricate	C50/60	XC4; XF4; XD3	0.40	0.10	CEM II 52.5R	340	16	S3
Pereu	C30/37	XC4; XF4; XD1	0.45	0.20	CEM II 32.5R	340	22.4	S4
Fundatii pereu	C25/30	XC2	0.60	0.20	CEM II 42.5R	280	32	S4
Otel								
Armatura nepretensionata	B500 C							
Armatura pretensionata	Y 1860							
Confecții metalice	S235 JR							

NOTA

- Categoria de importanta "C"
- Clasa de incarcare: grupa 1.a cf. SR EN 1991-2:2004
- Zonare seismică: a₀=0.10g, T_C=0.70s cf. P100-1:2013
- Exigenta de verificare: A₄, B₂, D

PROIECTANT / DESIGNER: S.C. CONSITRANS S.R.L.		BENEFICIAR / BENEFICIARY: MUNICIPIUL ARAD, MUNICIPIUL ORADEA, CONSILIUL JUDETEAN ARAD, CONSILIUL JUDETEAN BIHOR CNAIR			FUNCTIA / POSITION:	NUME / NAME:	SEMNATURA / SIGNATURE:	Titlu plansa / Drawing title:	REV. / REV.:	DATA / DATE:	DETALII REVIZIE / REVISION DETAILS:	PROIECTAT / DESIGNER:
		COORDONATOR DE PROIECT / PROJECT MANAGER:	ING. S. VEACESLAV		Sectiune transversala Cross Section	R00	11.2023	PTE	Consitrans			
INVESTITIA / INVESTMENT: ACTUALIZARE/COMPLETARE/REVIZUIRE (S.F. + P.A.C. + P.O.E + P.T.E.) "DRUM EXPRES ARAD ORADEA" ACTUALIZATION/COMPLETION (S.F. + P.A.C. + P.O.E + P.T.E.) "EXPRESS ROAD ARAD ORADEA"		SEF PROIECT SPECIALITATE / TEAM LEADER:	ING. D. COVELTIR		Pod pe DX peste CCP2 Posa la km 45+155 Bridge on DX over CCP2 Posa at km 45+155							
FAZA PROIECTARE / DESIGN STAGE: PROIECT TEHNIC DE EXECUTIE / EXECUTION TECHNICAL PROJECT		PROIECTAT / DESIGNER:	ING. V. URDAREANU		LUCRARI DE POD / BRIDGE WORKS							
Contract / Contract: 14724/01.07.2021 Project / Project no.: 001/2021		Data / Date: 11.2023	Scara / Scale: 1:50 1:20	VERIFICAT / INTERNAL CHECKER:	ING. D. COVELTIR		Cod plansa / Drawing code: CST-0121-PTE-0-DX-02-P27-STS-01-R00					

