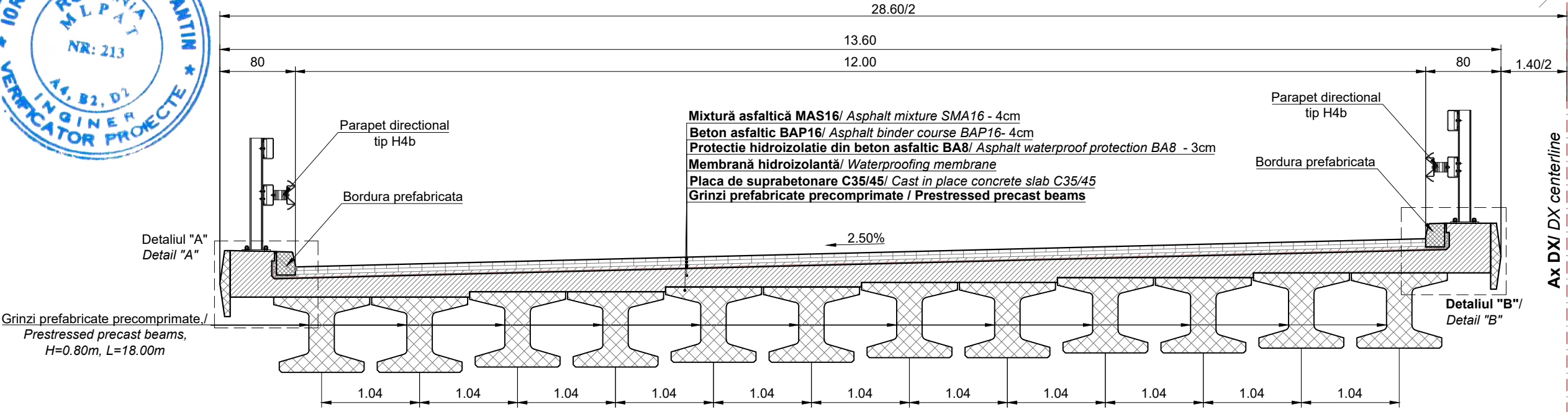
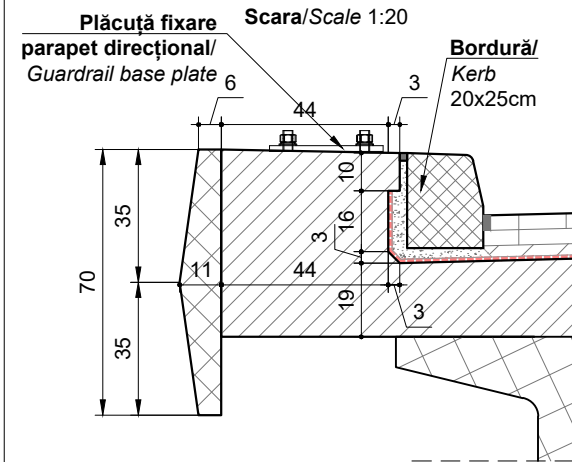


Secțiune transversală / Cross Section

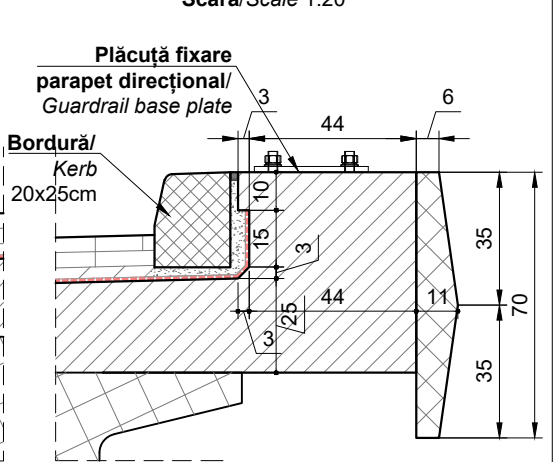
Scara/Scale 1:50



Detaliul "A" / Detail A



Detaliul "B" / Detail B



NORMATIVE DE REFERINȚĂ:

- Eurocod 0 și anexele naționale - Bazele proiectării structurale
- Eurocod 1 și anexele naționale - Acțiuni la structuri
- Eurocod 2 și anexele naționale - Proiectarea structurilor din beton
- Eurocod 3 și anexele naționale - Proiectarea structurilor din oțel
- Eurocod 4 și anexele naționale - Proiectarea structurilor compozite oțel-beton
- Eurocod 7 și anexele naționale - Proiectarea geotehnică
- NP 123:2010 - Normativ privind proiectarea geotehnică a fundațiilor pe piloti
- Eurocod 8 și anexele naționale - Proiectarea structurilor pentru rezistența la cutremur
- P100-1:2013 - Cod de proiectare seismică
- SR EN 206+A1 - Beton - Partea 1: Specificație, performanță, producție și conformitate
- EN 10025 - Produse laminare la cald din oțeluri pentru construcții
- EN 10080 - Oțeluri pentru armarea betonului. Oțeluri sudabile pentru beton armat
- EN 10138 - Oțel pretensionat
- ST 009-2011 - Specificație tehnică privind produse din oțel utilizate ca armături: cerințe și criterii de performanță
- EN 1536 - Execuția lucrărilor geotehnice speciale - Piloti forati
- EN 1337 - Aparatură de reazem pentru structuri

Materiale

Beton								
Element	Clasa de rezistență	Clasa de expunere	Raport A/C	Clasa de cloruri	Tip ciment (minim)	Dozaj minim ciment [kg]	D _{max} [mm]	Consistența
Beton egalizare	C12/15	X0	-	1.00	CEM II 32.5R	-	32	S4
Piloti forati	C25/30	XC2	0.55	0.20	CEM II 32.5R	375	22.4	S3
Radiere	C25/30	XC2; XF2	0.55	0.20	CEM II 32.5R	300	32	S3
Elevatii	C30/37	XC4; XF4; XD1	0.45	0.20	CEM II 42.5R	340	22.4	S3
Placi racordare	C25/30	XC2; XF2	0.55	0.20	CEM II 32.5R	300	32	S4
Grinzi de rezemare	C25/30	XC2; XF2	0.55	0.20	CEM II 32.5R	300	32	S4
Placa de suprabetonare	C35/45	XC4; XF4; XD3	0.45	0.20	CEM II 42.5R	340	22.4	S3
Grinzi prefabricate	C50/60	XC4; XF4; XD3	0.40	0.10	CEM II 52.5R	340	16	S3
Pereu	C30/37	XC4; XF4; XD1	0.45	0.20	CEM II 32.5R	340	22.4	S4
Fundații pereu	C25/30	XC2	0.60	0.20	CEM II 42.5R	280	32	S4
Oțel								
Armatura nepretensionată					B500 C			
Armatura pretensionată					Y 1860			
Confecții metalice					S235 JR			

NOTA

- Categoria de importanță "C"
- Clasa de încărcare: grupa 1 a cf. SR EN 1991-2:2004
- Zonare seismică: a₀=0.10g, T_c=0.70s cf. P100-1:2013
- Exigența de verificare: A₄, B₂, D

PROIECTANT / DESIGNER:
S.C. CONSITRANS S.R.L.



BENEFICIAR / BENEFICIARY:
MUNICIPIUL ARAD, MUNICIPIUL ORADEA, CONSILIUL JUDEȚEAN ARAD, CONSILIUL JUDEȚEAN BIHOR CNAIR

FUNCȚIA / POSITION:
COORDONATOR DE PROIECT / PROJECT MANAGER

NUME / NAME:
ing. S. VEACESLAV

SEMNATURA / SIGNATURE:
[Signature]

Titlu planșă / Drawing title:
Secțiune transversală
Cross Section

REV./REV.	DATA/DATE	DETALII REVIZIE / REVISION DETAILS:	PROIECTAT / DESIGNER:
R00	11.2023	PTE	Consitrans

INVESTIȚIA / INVESTMENT:
ACTUALIZARE/COMPLETARE/REVIZUIRE (S.F. + P.A.C. + P.O.E + P.T.E.) "DRUM EXPRES ARAD ORADEA"
ACTUALIZATION/COMPLETION (S.F. + P.A.C. + P.O.E + P.T.E.) "EXPRESS ROAD ARAD ORADEA"

SEF PROIECT SPECIALITATE / TEAM LEADER
ing. D. COVELTIR

SEMNATURA / SIGNATURE:
[Signature]

Pasaj pe DX la km 47+165 peste Valea Ciumeghiu
Bridge on DX at 47+165 over Valea Ciumeghiu



PROIECT CO-FINANȚAT DIN FONDUL DE COEZIUNE, PRIN PROGRAMUL OPERAȚIONAL INFRASTRUCTURĂ MARE / PROJECT CO-FINANCED FROM THE COHESION FUND, THROUGH THE LARGE INFRASTRUCTURE OPERATIONAL PROGRAM

FAZA PROIECTARE / DESIGN STAGE:
PROIECT TEHNIC DE EXECUȚIE / EXECUTION TECHNICAL PROJECT

PROIECTAT / DESIGNER:
ing. V. URDAREANU

SEMNATURA / SIGNATURE:
[Signature]

LUCRARI DE POD / BRIDGE WORKS

Contract / Contract: 14724/01.07.2021
Data / Date: 11.2023
Scara / Scale: 1:50 / 1:20

VERIFICAT / INTERNAL CHECKER:
ing. D. COVELTIR

SEMNATURA / SIGNATURE:
[Signature]

Cod planșă / Drawing code:
CST-0121-PTE-0-DX-02-P29-STS-01-R00