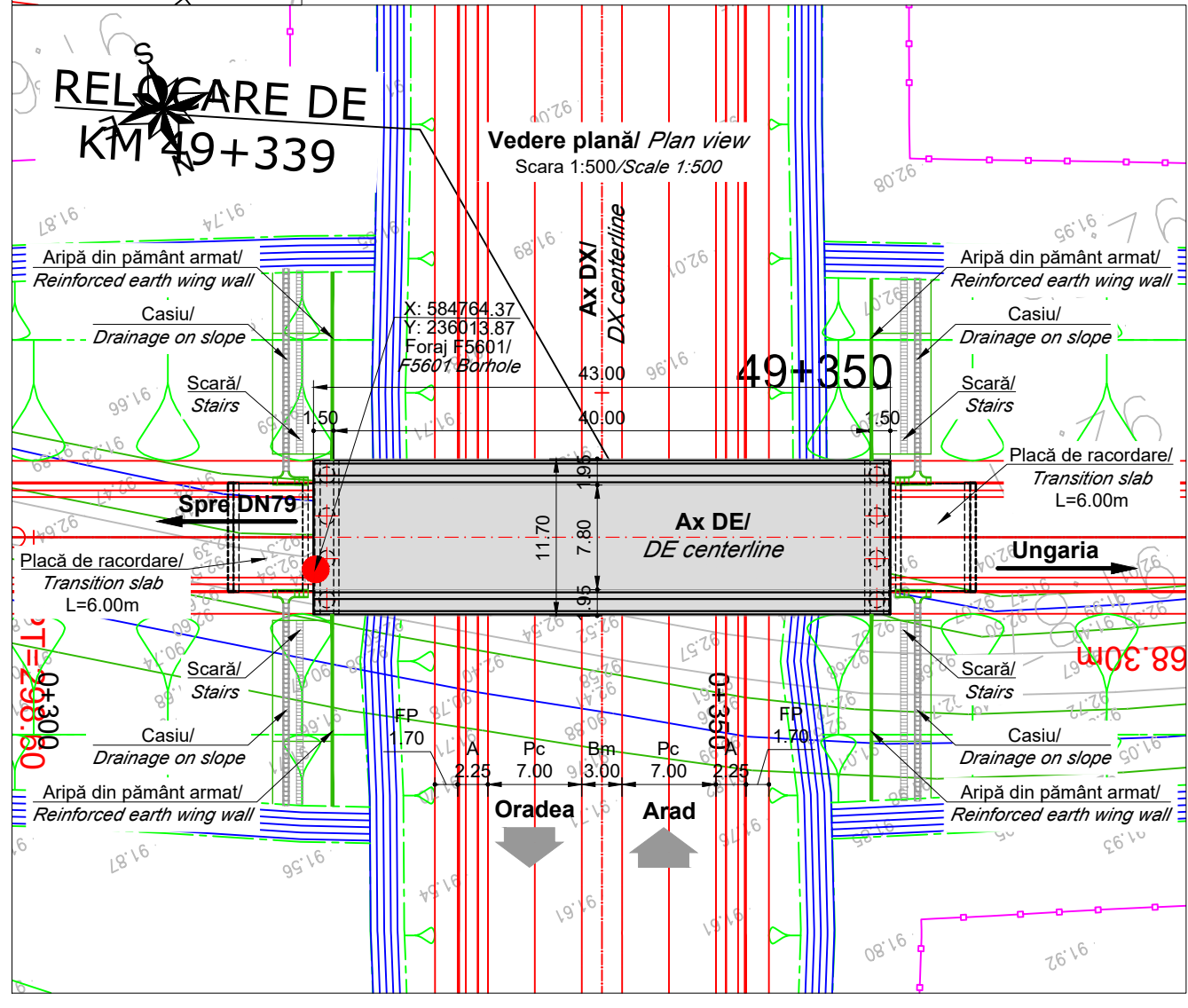


X: 584735.16
Y: 236056.11
Foraj F6007/
F6007 Borehole
km 0+270



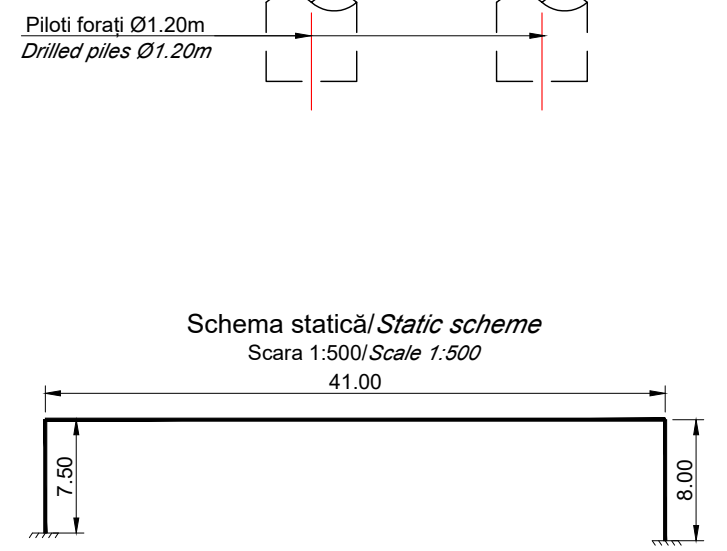
Materiale

Beton							
Element	Clasa de rezistență	Clasa de expunere	Raport A/C	Clasa de cloruri	Dozaj minim ciment [kg]	D _{max} [mm]	Consistența
Beton egalizare	C12/15	X0	-	1.00	-	32	S4
Piloți forati	C25/30	XC2	0.55	0.20	375	22.4	S3
Radiere	C25/30	XC2; XF2	0.55	0.20	300	32	S3
Elevatii	C30/37	XC4; XF4; XD1	0.45	0.20	340	32	S3
Placi racordare	C25/30	XC2; XF2	0.55	0.20	300	32	S4
Grinzi de rezemare	C25/30	XC2; XF2	0.55	0.20	300	32	S4
Placa de suprabetonare	C35/45	XC4; XF4; XD3	0.45	0.20	340	22.4	S3
Grinzi prefabricate	C40/50	XC4; XF4; XD3	0.45	0.10	340	16	S3
Pereu	C30/37	XC4; XF4; XD1	0.45	0.20	340	22.4	S4
Fundații pereu	C25/30	XC2	0.60	0.20	280	32	S4
Oțel							
Armatura nepretensionata				B500 C			
Armatura pretensionata				Y 1860			
Confecții metalice				S235 JR			

- ### NORMATIVE DE REFERINTA:
- Eurocod 0 si anexele nationale - Bazele proiectarii structurale
 - Eurocod 1 si anexele nationale - Actiuni la structuri
 - Eurocod 2 si anexele nationale - Proiectarea structurilor din beton
 - Eurocod 3 si anexele nationale - Proiectarea structurilor din oțel
 - Eurocod 4 si anexele nationale - Proiectarea structurilor compozite oțel-beton
 - Eurocod 7 si anexele nationale - Proiectarea geotehnica
 - NP 123:2010 - Normativ privind proiectarea geotehnica a fundatiilor pe piloti
 - Eurocod 8 si anexele nationale - Proiectarea structurilor pentru rezistenta la cutremur
 - P100-1:2013 - Cod de proiectare seismica
 - SR EN 206+A1 - Beton - Partea 1: Specificatie, performanta, productie si conformitate
 - EN 10025 - Produse laminate la cald din oțeluri pentru constructii
 - EN 10080 - Oțeluri pentru armarea betonului. Oțeluri sudabile pentru beton armat
 - EN 10138 - Oțel pretensionat
 - ST 009:2011 - Specificatie tehnica privind produse din oțel utilizate ca armături: cerințe și criterii de performanță
 - EN 1536 - Executia lucrarilor geotehnice speciale - Piloți forati
 - EN 1337 - Aparate de reazem pentru structuri

NOTA

- Categoria de importanta "C"
- Clasa de incarcare: grupa 1.a cf. SR EN 1991-2:2004
- Zonare seismica: a₃=0.10g, T_C=0.70s cf. P100-1:2013
- Exigenta de verificare: A₄, B₂, D



PROIECTANT / DESIGNER: S.C. CONSITRANS S.R.L.	BENEFICIAR / BENEFICIARY: MUNIICIUL ARAD, MUNICIPIUL ORADEA, CONSILIUL JUDETEAN ARAD, CONSILIUL JUDETEAN BIHOR CNAIR	FUNCTIA / POSITION:	NUME / NAME:	SEMNATURA / SIGNATURE:	Titlu plansa / Drawing title:	REV / REV.	DATA / DATE:	DETALII REVIZIE / REVISION DETAILS:	PROIECTAT / DESIGNER:
		COORDONATOR DE PROIECT / PROJECT MANAGER: ing. S. VEACESLAV	SEF PROIECT SPECIALITATE / TEAM LEADER: ing. D. COVELTIR	PROIECTAT / DESIGNER: ing. V. URDAREANU	VERIFICAT / INTERNAL CHECKER: ing. D. COVELTIR	Dispozitie generala / General arrangement Pod pe DE la km 49+339 peste DX / Bridge on DE at km 49+339 over DX	R00	11.2023	P.T.E.
UNIUNEA EUROPEANĂ PROIECT CO-FINANȚAT DIN FONDUL DE COEZIUNE, PRIN PROGRAMUL OPERAȚIONAL INFRASTRUCTURĂ MARE / PROJECT CO-FINANCED FROM THE COHESION FUND, THROUGH THE LARGE INFRASTRUCTURE OPERATIONAL PROGRAM	INVESTITIA / INVESTMENT: ACTUALIZARE/COMPLETARE/REVIZUIRE (S.F. + P.A.C. + P.O.E. + P.T.E.) "DRUM EXPRES ARAD ORADEA" ACTUALIZATION/COMPLETION (S.F. + P.A.C. + P.O.E. + P.T.E.) "EXPRESS ROAD ARAD ORADEA"	FAZA PROIECTARE / DESIGN STAGE:	PROIECTAT / DESIGNER:	VERIFICAT / INTERNAL CHECKER:	LUCRARI DE POD / BRIDGE WORKS				
		PROIECT TEHNIC DE EXECUTIE / EXECUTION TECHNICAL PROJECT							
Contract / Contract: 14724/01.07.2021 Project / Project no.: 001/2021	Data / Date: 11.2023	Scara / Scale: 1:500 1:200 1:100			Cod plansa / Drawing code: CST-0121-PTE-0-DX- 02-P30-DGP-01-R00				