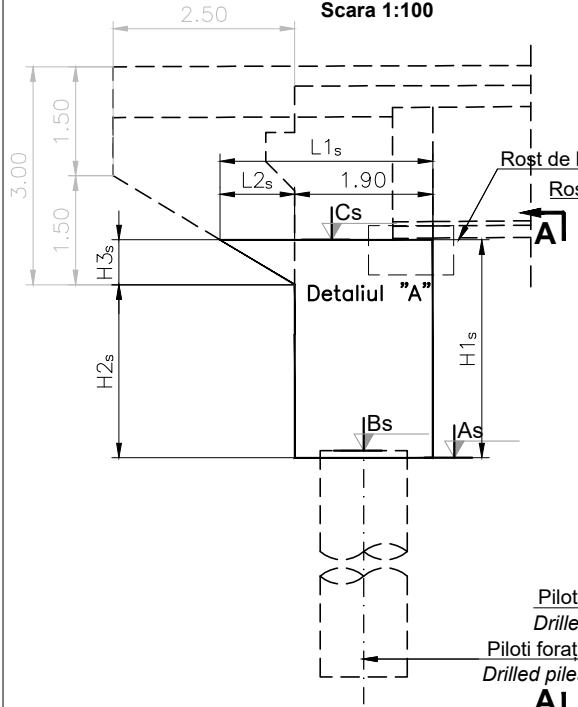


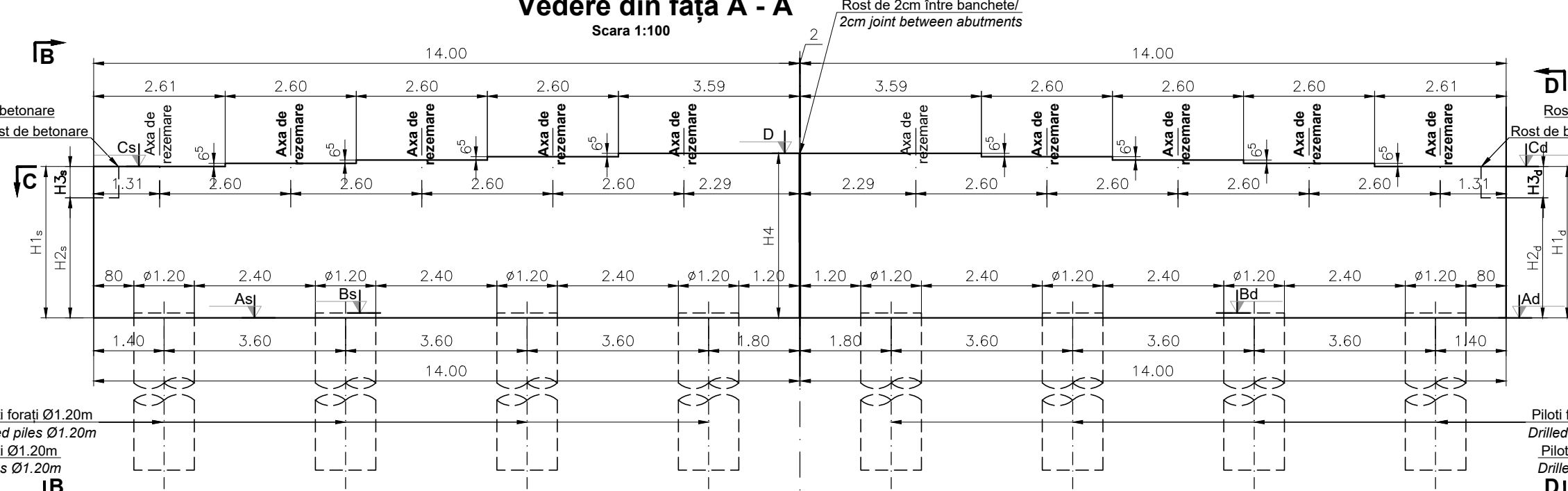
Vedere laterală B - B

Scara 1:100



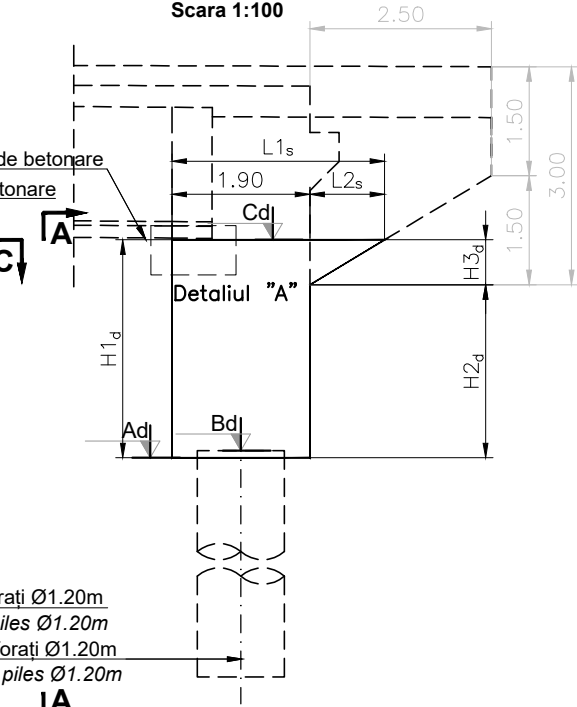
Vedere din față A - A

Scara 1:100



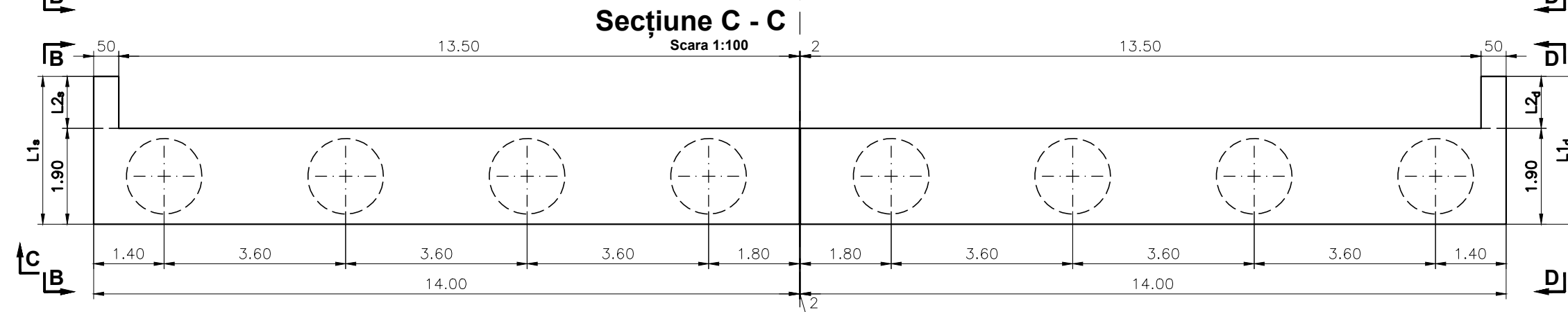
Vedere laterală D - D

Scara 1:100



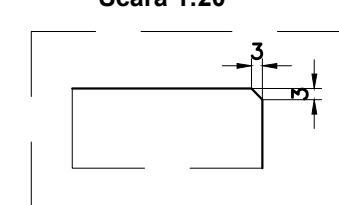
Secțiune C - C

Scara 1:100



Detaliul "A"

Scara 1:20



Materiale						
Beton						
Element	Clasa de rezistență	Clasa de expunere	Raport A/C	Clasa de cloruri	Dozaj ciment [kg]	D _{max} [mm]
Beton egalizare	C12/15	X0	-	1.00	-	32
Piloți forati	C25/30	XC2	0.55	0.20	375	22.4
Radiere	C25/30	XC2; XF2	0.55	0.20	300	32
Elevatii	C30/37	XC4; XF4; XD1	0.45	0.20	340	32

Culee	Înălțimi							Lungimi				Cote de nivel							
												Fir stanga				Fir dreapta			
	H _{1s}	H _{2s}	H _{3s}	H ₄	H _{3d}	H _{2d}	H _{1d}	L1s	L2s	L1d	L2d	A _s	B _s	C _s	D	A _d	B _d	C _d	D
Culee 1	2.00	1.16	0.84	2.26	0.84	1.16	2.00	3.30	1.40	3.30	1.40	89.30	89.40	91.30	91.56	89.30	89.40	91.30	91.56
Culee 2	2.00	1.16	0.84	2.26	0.84	1.16	2.00	3.30	1.40	3.30	1.40	89.30	89.40	91.30	91.56	89.30	89.40	91.30	91.56

PROIECTANT / DESIGNER: S.C. CONSTRANS S.R.L.		BENEFICIAR / BENEFICIARY: MUNICIPIUL ARAD, MUNICIPIUL ORADEA, CONSILIUL JUDETEAN ARAD, CONSILIUL JUDETEAN BIHOR CNAIR	FUNCTIA / POSITION: COORDONATOR DE PROIECT / PROJECT MANAGER	NUME / NAME: ing. S. VEACESLAV	SEMNTATURA / SIGNATURE: 	Titlu planșă / Drawing title: Plan cofraj culee Abutment formwork plan	REV. / REV.: R00	DATA / DATE: 11.2023	DETALII REVIZIE / REVISION DETAILS: PTE	PROIECTAT / DESIGNER: Constrans
		INVESTITIA / INVESTMENT: ACTUALIZARE/COMPLETARE/REVIZUIRE (S.F. + P.A.C. + P.O.E. + P.T.E.) "DRUM EXPRES ARAD ORADEA" ACTUALIZATION/COMPLETION (S.F. + P.A.C. + P.O.E. + P.T.E.) "EXPRESS ROAD ARAD ORADEA"	SEF PROIECT SPECIALITATE / TEAM LEADER: ing. D. COVELTIR		PROIECTAT / DESIGNER: ing. V. URDAREANU			LUCRARI DE POD / BRIDGE WORKS		
		FAZA PROIECTARE / DESIGN STAGE: PROIECT TEHNIC DE EXECUTIE / EXECUTION TECHNICAL PROJECT	PROIECTAT / DESIGNER: ing. V. URDAREANU	VERIFICAT / INTERNAL CHECKER: ing. D. COVELTIR		Cod planșă / Drawing code: CST-0121-PTE-0-DX-02-P32-CPC-01-R00				