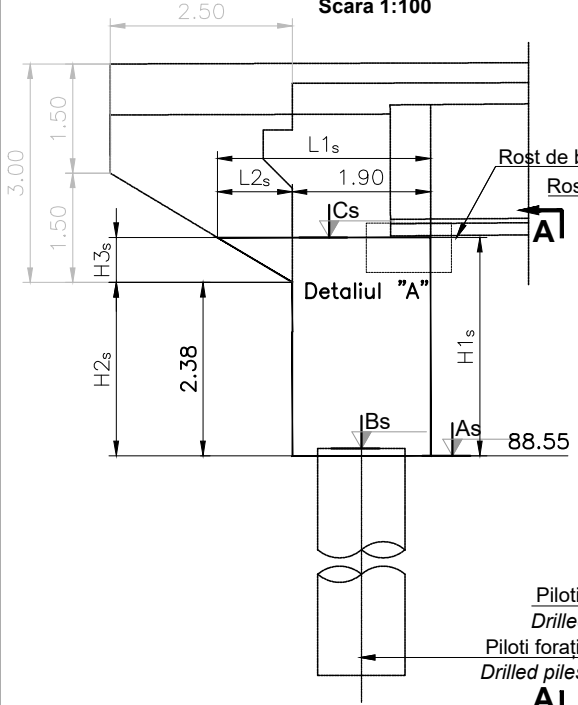


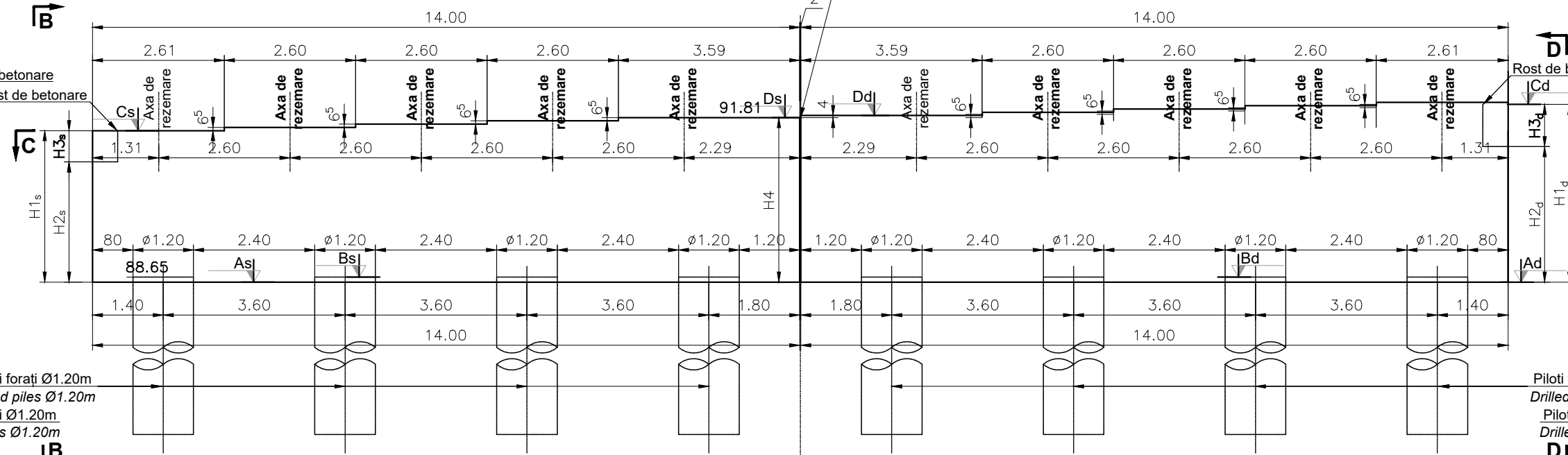
Vedere laterală B - B

Scara 1:100



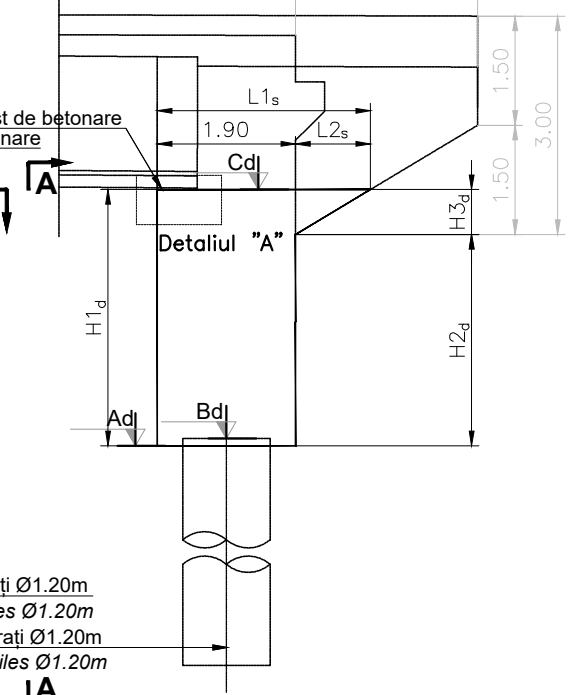
Vedere din față A - A

Scara 1:100



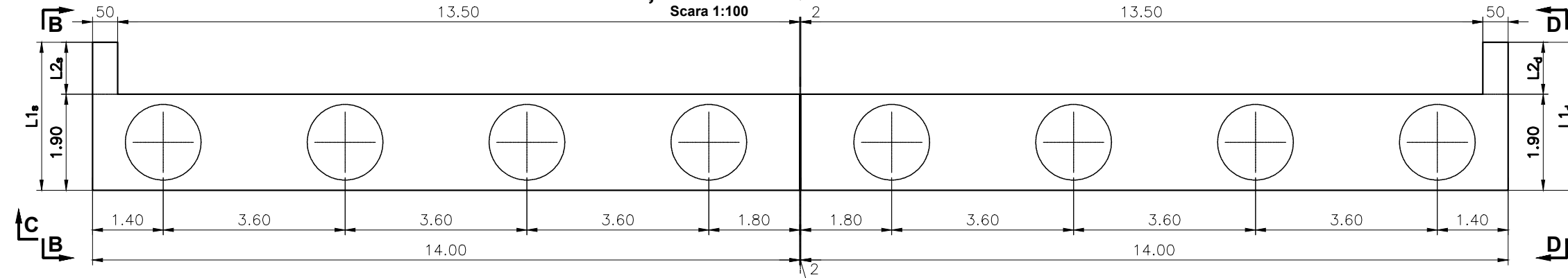
Vedere laterală D - D

Scara 1:100



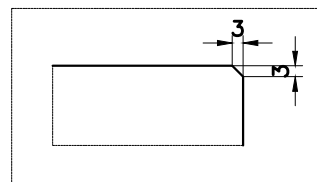
Secțiune C - C

Scara 1:100



Detaliul "A"

Scara 1:20



Materiale						
Beton						
Element	Clasa de rezistență	Clasa de expunere	Raport A/C	Clasa de cloruri	Dozaj ciment [kg]	D _{max} [mm]
Beton egalizare	C12/15	X0	-	1.00	-	32
Piloti forati	C25/30	XC2	0.55	0.20	375	22.4
Radiere	C25/30	XC2; XF2	0.55	0.20	300	32
Elevatii	C30/37	XC4; XF4; XD1	0.45	0.20	340	32

Culee	Inalțimi							Lungimi				Cote de nivel							
												Fir stanga			Fir dreapta				
	H _{1s}	H _{2s}	H _{3s}	H ₄	H _{3d}	H _{2d}	H _{1d}	L _{1s}	L _{2s}	L _{1d}	L _{2d}	As	Bs	Cs	Ds	Ad	Bd	Cd	Dd
Culee 1	2.00	1.41	0.59	2.26	0.59	1.97	2.56	2.88	0.98	2.88	0.98	88.55	88.65	90.55	90.81	88.55	88.65	91.11	90.85
Culee 2	2.00	1.39	0.61	2.26	0.61	1.95	2.56	2.92	1.02	2.92	1.02	88.41	88.51	90.41	90.67	88.41	88.51	90.97	90.71

PROIECTANT / DESIGNER: S.C. CONSITRANS S.R.L.		BENEFICIAR / BENEFICIARY: MUNICIPIUL ARAD, MUNICIPIUL ORADEA, CONSILIUL JUDETEAN ARAD, CONSILIUL JUDETEAN BIHOR CNAIR		FUNCTIA / POSITION: COORDONATOR DE PROIECT / PROJECT MANAGER	NUME / NAME: ing. S. VEACESLAV	SEMNATURA / SIGNATURE: 	Titlu plansa / Drawing title: Plan cofraj culee Abutment formwork plan	REV / REV: R00	DATA / DATE: 11.2023	DETALII REVIZIE / REVISION DETAILS: PTE	PROIECTAT / DESIGNER: Consitrans
		INVESTITIA / INVESTMENT: ACTUALIZARE/COMPLETARE/REVIZUIRE (S.F. + P.A.C. + P.O.E + P.T.E.) "DRUM EXPRES ARAD ORADEA" ACTUALIZATION/COMPLETION (S.F. + P.A.C. + P.O.E + P.T.E.) "EXPRESS ROAD ARAD ORADEA"		SEF PROIECT SPECIALITATE / TEAM LEADER ing. D. COVELTIR	ing. D. COVELTIR			Pod pe DX la km 53+415 peste Valea Foca Bridge on DX at km 53+415 over Foca			
FAZA PROIECTARE / DESIGN STAGE: PROIECT TEHNIC DE EXECUTIE / EXECUTION TECHNICAL PROJECT		PROIECTAT / DESIGNER: ing. V. URDAREANU		VERIFICAT / INTERNAL CHECKER: ing. D. COVELTIR	ing. D. COVELTIR	LUCRARI DE POD / BRIDGE WORKS	Cod plansa / Drawing code: CST-0121-PTE-0-DX-02-P34-CPC-01-R00				
Contract /Contract: 14724/01.07.2021 Project /Project no.: 001/2021		Data / Date: 11.2023	Scara /Scale: 1:20 1:100								



UNIUNEA EUROPEANA
 Instrumente Structurale
 2014-2020
 PROIECT CO-FINANȚAT DIN FONDUL DE COEZIUNE, PRIN PROGRAMUL OPERAȚIONAL INFRASTRUCTURĂ MARE /
 PROJECT CO-FINANCED FROM THE COHESION FUND, THROUGH THE LARGE INFRASTRUCTURE OPERATIONAL PROGRAM