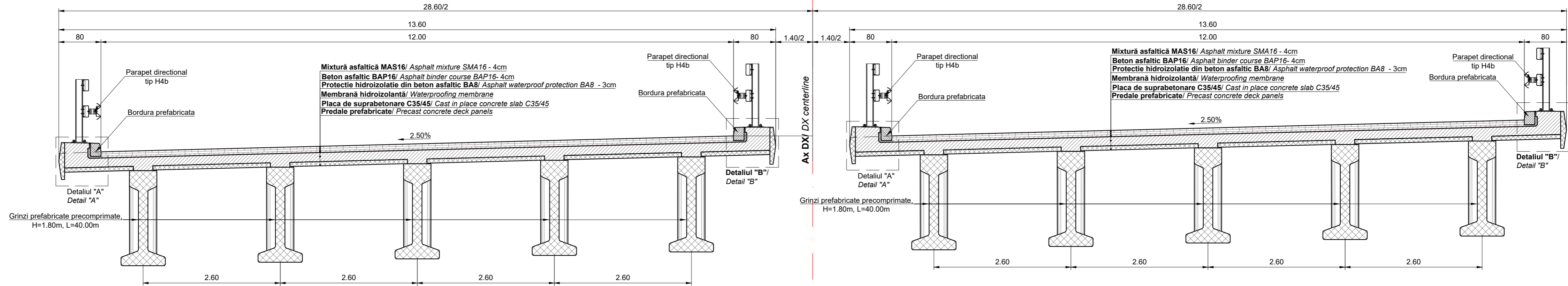
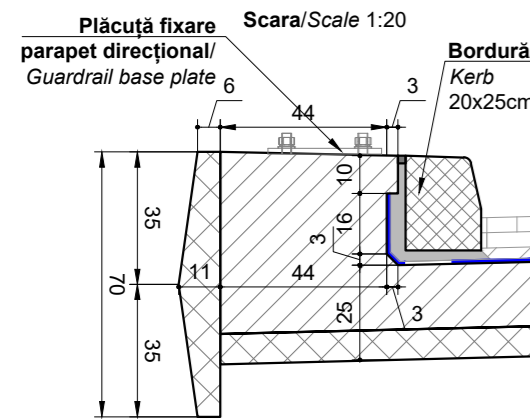


# Secțiune transversală / Cross Section

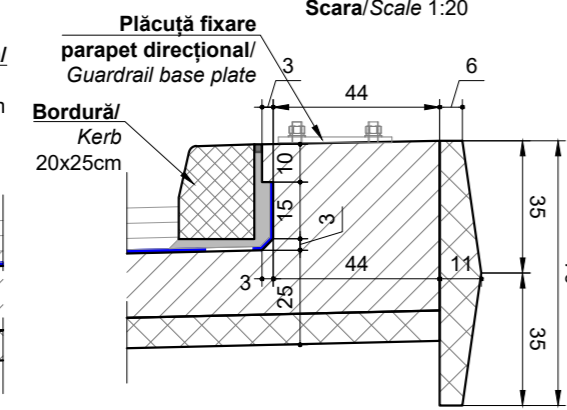
Scara/Scale 1:50



Detaliul "A" / Detail A



Detaliul "B" / Detail B



NOTA  
- Categoria de importanță "C"  
- Clasa de încărcare: grupa 1.a cf. SR EN 1991-2:2004  
- Zonare seismică:  $a_g=0.10g$ ,  $T_C=0.70s$  cf. P100-1:2013  
- Exigența de verificare:  $A_1, B_2, D$

NORMATIVE DE REFERINȚĂ:

- Eurocod 0 și anexele naționale - Bazele proiectării structurale
- Eurocod 1 și anexele naționale - Acțiuni la structuri
- Eurocod 2 și anexele naționale - Proiectarea structurilor din beton
- Eurocod 3 și anexele naționale - Proiectarea structurilor din oțel
- Eurocod 4 și anexele naționale - Proiectarea structurilor compozite oțel-beton
- Eurocod 7 și anexele naționale - Proiectarea geotehnică
- NP 123:2010 - Normativ privind proiectarea geotehnică a fundațiilor pe piloti
- Eurocod 8 și anexele naționale - Proiectarea structurilor pentru rezistența la cutremur
- P100-1:2013 - Cod de proiectare seismică
- SR EN 206+A1 - Beton - Partea 1: Specificație, performanță, producție și conformitate
- EN 10025 - Produse laminare la cald din oțeluri pentru construcții
- EN 10138 - Oțeluri pentru armarea betonului. Oțeluri sudabile pentru beton armat
- EN 10138 - Oțel pretensionat
- ST 009:2011 - Specificație tehnică privind produse din oțel utilizate ca armături: cerințe și criteriile de performanță
- EN 1536 - Execuția lucrărilor geotehnice speciale - Piloti forati
- EN 1337 - Aparatură de reazem pentru structuri

Materiale

Beton								
Element	Clasa de rezistență	Clasa de expunere	Raport A/C	Clasa de cloruri	Tip ciment (minim)	Dozaj minim ciment [kg]	$D_{max}$ [mm]	Consistența
Beton egalizare	C12/15	X0	-	1.00	CEM II 32.5R	-	32	S4
Piloti forati	C25/30	XC2	0.55	0.20	CEM II 32.5R	375	22.4	S3
Radier	C25/30	XC2; XF2	0.55	0.20	CEM II 32.5R	300	32	S3
Elevatii	C30/37	XC4; XF4; XD1	0.45	0.20	CEM II 42.5R	340	32	S3
Placi racordare	C25/30	XC2; XF2	0.55	0.20	CEM II 32.5R	300	32	S4
Grinzi de rezemare	C25/30	XC2; XF2	0.55	0.20	CEM II 32.5R	300	32	S4
Placa de suprabetonare	C35/45	XC4; XF4; XD3	0.45	0.20	CEM II 42.5R	340	22.4	S3
Grinzi prefabricate	C50/60	XC4; XF4; XD3	0.40	0.10	CEM II 52.5R	340	16	S3
Pereu	C30/37	XC4; XF4; XD1	0.45	0.20	CEM II 32.5R	340	22.4	S4
Fundații pereu	C25/30	XC2	0.60	0.20	CEM II 42.5R	280	32	S4
Oțel								
Armatură nepretensionată					B500 C			
Armatură pretensionată					Y 1860			
Confecții metalice					S235 JR			



PROIECTANT / DESIGNER: S.C. CONSTRANS S.R.L.	BENEFICIAR / BENEFICIARY: MUNICIPIUL ARAD, MUNICIPIUL ORADEA, CONSILIUL JUDEȚEAN ARAD, CONSILIUL JUDEȚEAN BIHOR CNAIR	FUNCTIA / POSITION: COORDONATOR DE PROIECT / PROJECT MANAGER	NUME / NAME: ing. S. VEACESLAV	SEMNATURA / SIGNATURE: 	Titlu planșă / Drawing title: Secțiune transversală Cross Section	REV. / REV. R00	DATA / DATE: 11.2023	DETALII REVIZIE / REVISION DETAILS: PTE	PROIECTAT / DESIGNER: Consitrans
	INVESTITIA / INVESTMENT: ACTUALIZARE/COMPLETARE/REVIZUIRE (S.F. + P.A.C. + P.O.E. + P.T.E.) "DRUM EXPRES ARAD ORADEA" ACTUALIZATION/COMPLETION (S.F. + P.A.C. + P.O.E. + P.T.E.) "EXPRESS ROAD ARAD ORADEA"	SEF PROIECT SPECIALITATE / TEAM LEADER	ing. D. COVELTIR		Pod pe DX peste Valea Foca la km 53+415 Bridge on DX over Foca Stream at km 53+415				
	FAZA PROIECTARE / DESIGN STAGE: PROIECT TEHNIC DE EXECUȚIE / EXECUTION TECHNICAL PROJECT	PROIECTANT / DESIGNER:	ing. V. URDAREANU		LUCRARI DE POD / BRIDGE WORKS				
	Contract / Contract: 14724/01.07.2021 Project / Project no.: 001/2021	Data / Date: 11.2023	Scara / Scale: 1:50 1:20	VERIFICAT / INTERNAL CHECKER: ing. D. COVELTIR	Cod planșă / Drawing code: CST-0121-PTE-0-DX-02-P34-ST5-01-R00				



PROIECT CO-FINANȚAT DIN FONDUL DE COEZIUNE, PRIN PROGRAMUL OPERAȚIONAL INFRASTRUCTURĂ MARE / PROJECT CO-FINANCED FROM THE COHESION FUND, THROUGH THE LARGE INFRASTRUCTURE OPERATIONAL PROGRAM