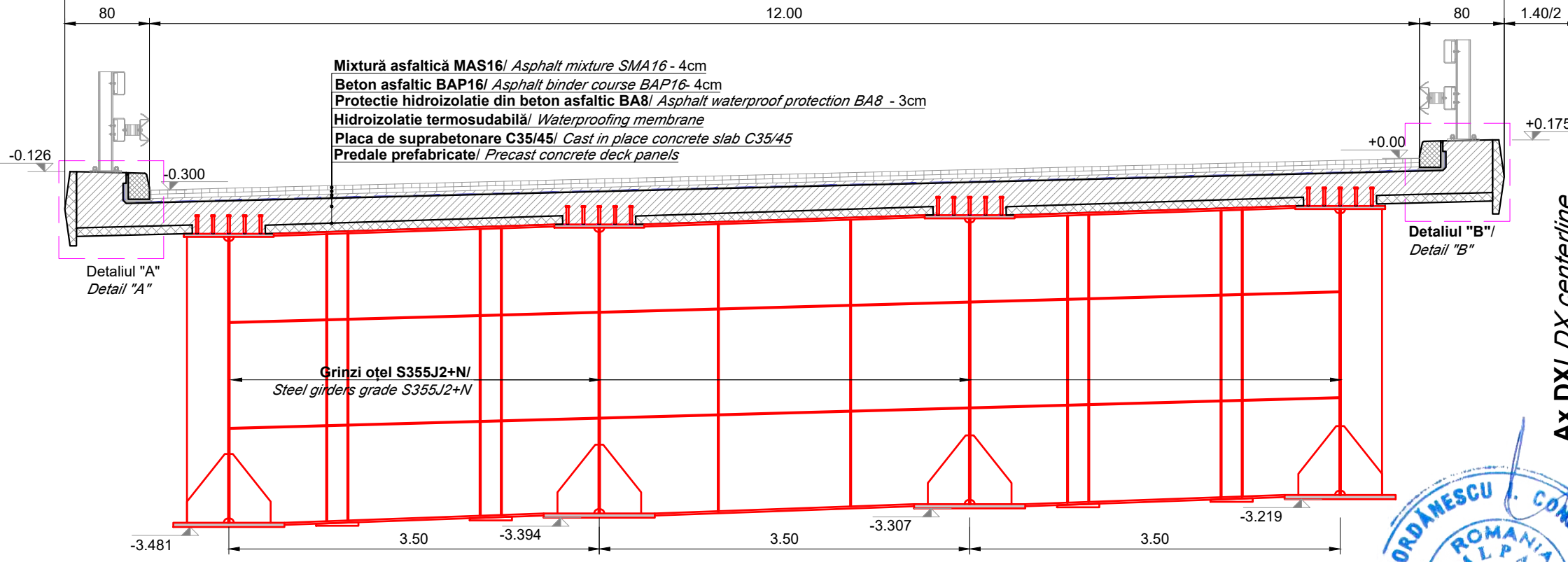


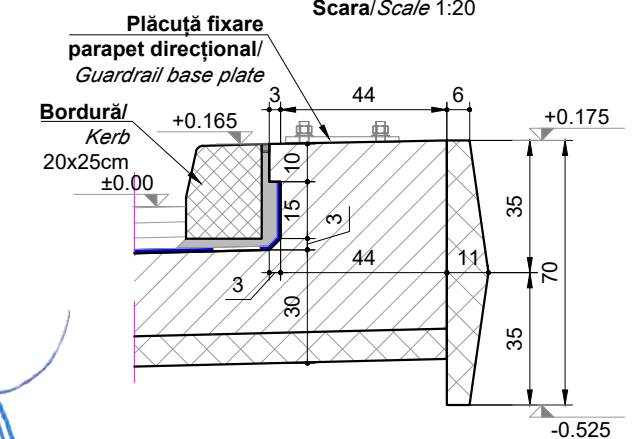
Secțiune transversală reazem/ Bearing cross section

Scara / Scale 1:50
28.60/2

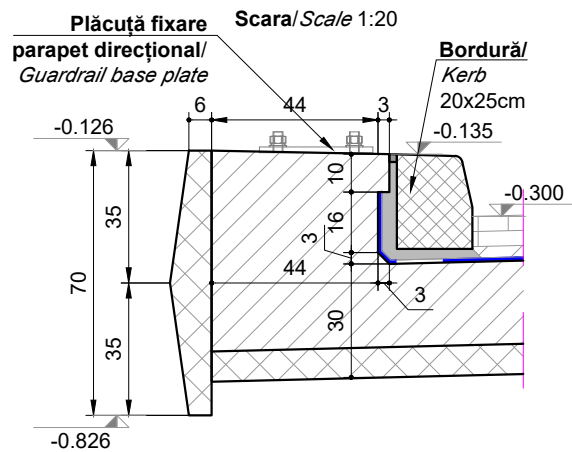


Ax DXI DX centerline

Detaliul "B" / Detail B



Detaliul "A" / Detail A



Materiale

Beton							
Element	Clasa de rezistenta	Clasa de expunere	Raport A/C	Clasa de cloruri	Dozaj minim ciment [kg]	D _{max} [mm]	Consistenta
Beton egalizare	C12/15	X0	-	1.00	-	32	S4
Piloti forati	C25/30	XC2	0.55	0.20	375	22.4	S3
Radiere	C25/30	XC2; XF2	0.55	0.20	300	32	S3
Elevatii	C30/37	XC4; XF4; XD1	0.45	0.20	340	32	S3
Placi racordare	C25/30	XC2; XF2	0.55	0.20	300	32	S4
Grinzi de rezemare	C25/30	XC2; XF2	0.55	0.20	300	32	S4
Placa de suprabetonare	C35/45	XC4; XF4; XD3	0.45	0.20	340	22.4	S3
Grinzi prefabricate	C40/50	XC4; XF4; XD3	0.45	0.10	340	16	S3
Pereu	C30/37	XC4; XF4; XD1	0.45	0.20	340	22.4	S4
Fundații pereu	C25/30	XC2	0.60	0.20	280	32	S4
Otel							
Armatura nepretensionata	B500 C						
Armatura pretensionata	Y 1860						
Confectii metalice	S235 JR						

NOTA

- Categoria de importanta "C"
- Clasa de incarcare: grupa 1.a cf. SR EN 1991-2:2004
- Zonare seismica: a_g=0.10g, T_C=0.70s cf. P100-1:2013
- Exigenta de verificare: A₄, B₂, D



NORMATIVE DE REFERINTA:

- Eurocod 0 si anexele nationale - Bazele proiectarii structurale
- Eurocod 1 si anexele nationale - Actiuni la structuri
- Eurocod 2 si anexele nationale - Proiectarea structurilor din beton
- Eurocod 3 si anexele nationale - Proiectarea structurilor din otel
- Eurocod 4 si anexele nationale - Proiectarea structurilor compozite otel-beton
- Eurocod 7 si anexele nationale - Proiectarea geotehnica
- NP 123:2010 - Normativ privind proiectarea geotehnica a fundatiilor pe piloti
- Eurocod 8 si anexele nationale - Proiectarea structurilor pentru rezistenta la cutremur
- P100-1:2013 - Cod de proiectare seismica
- SR EN 206+A1 - Beton - Partea 1: Specificatie, performanta, productie si conformitate
- EN 10025 - Produse laminate la cald din oteluri pentru constructii
- EN 10080 - Oteluri pentru armarea betonului. Oteluri sudabile pentru beton armat
- EN 10138 - Otel pretensionat
- ST 009-2011 - Specificatie tehnica privind produse din otel utilizate ca armaturi: cerinte si criteriile de performanta
- EN 1536 - Executia lucrarilor geotehnice speciale - Piloti forati
- EN 1337 - Aparate de reazem pentru structuri

PROIECTANT / DESIGNER:
S.C. CONSTRANS S.R.L.



BENEFICIAR / BENEFICIARY:
MUNICIPIUL ARAD, MUNICIPIUL ORADEA, CONSILIUL JUDETEAN ARAD, CONSILIUL JUDETEAN BIHOR CNAIR

FUNCTIA / POSITION:
COORDONATOR DE PROIECT / PROJECT MANAGER

NUME / NAME:
ing. S. VEACESLAV

SEMNATURA / SIGNATURE:
[Signature]

Titlu plansa / Drawing title:
Sectiune transversala reazem (tablier mixt)

REV / REV:
R00

DATA / DATE:
11.2023

DETALII REVIZIE / REVISION DETAILS:
P.T.E.

PROIECTAT / DESIGNER:
Constrans

INVESTITIA / INVESTMENT:
ACTUALIZARE/COMPLETARE/REVIZUIRE (S.F. + P.A.C. + P.O.E + P.T.E.) "DRUM EXPRES ARAD ORADEA"
ACTUALIZATION/COMPLETION (S.F. + P.A.C. + P.O.E + P.T.E.) "EXPRESS ROAD ARAD ORADEA"

SEF PROIECT SPECIALITATE / TEAM LEADER
ing. D. COVELTIR

SEMNATURA / SIGNATURE:
[Signature]

Pod pe DX la km 57+600 peste Crisul negru
Bridge on DX at km 57+600 over Crisul Negru river

FAZA PROIECTARE / DESIGN STAGE:
PROIECT TEHNIC DE EXECUTIE / EXECUTION TECHNICAL PROJECT

PROIECTAT / DESIGNER:
ing. V. URDAREANU

SEMNATURA / SIGNATURE:
[Signature]

LUCRARI DE POD / BRIDGE WORKS

Contract / Contract: 14724/01.07.2021
Data / Date: 11.2023
Scara / Scale: 1:50

VERIFICAT / INTERNAL CHECKER:
ing. D. COVELTIR

SEMNATURA / SIGNATURE:
[Signature]

Cod plansa / Drawing code:
CST-0121-PTE-0-DX- 02-P36-STS-03-R00



UNIUNEA EUROPEANA



GUVERNUL ROMANIEI



Instrumente Structurale 2014-2020

PROIECT CO-FINANȚAT DIN FONDUL DE COEZIUNE, PRIN PROGRAMUL OPERAȚIONAL INFRASTRUCTURĂ MARE / PROJECT CO-FINANANCED FROM THE COHESION FUND, THROUGH THE LARGE INFRASTRUCTURE OPERATIONAL PROGRAM