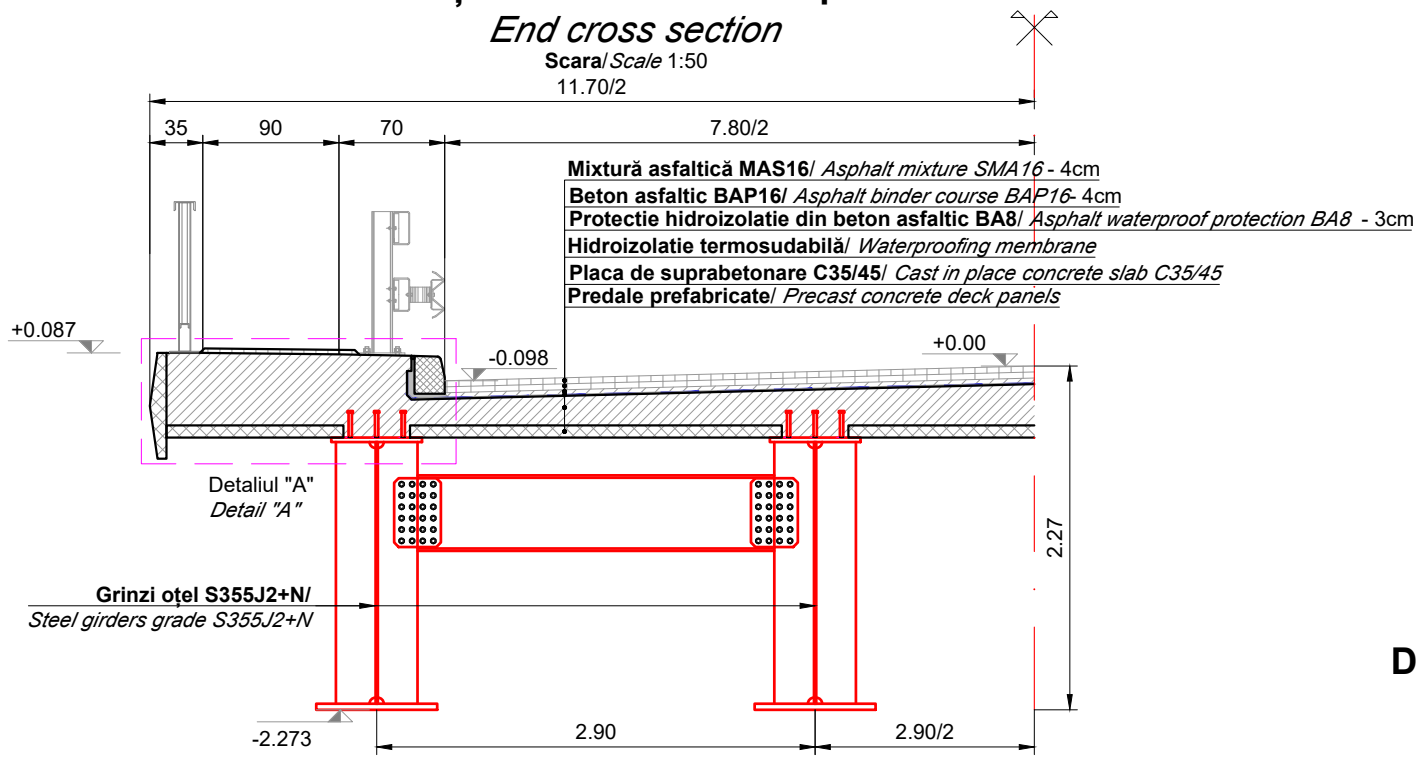


Secțiune transversală capăt/ End cross section

End cross section

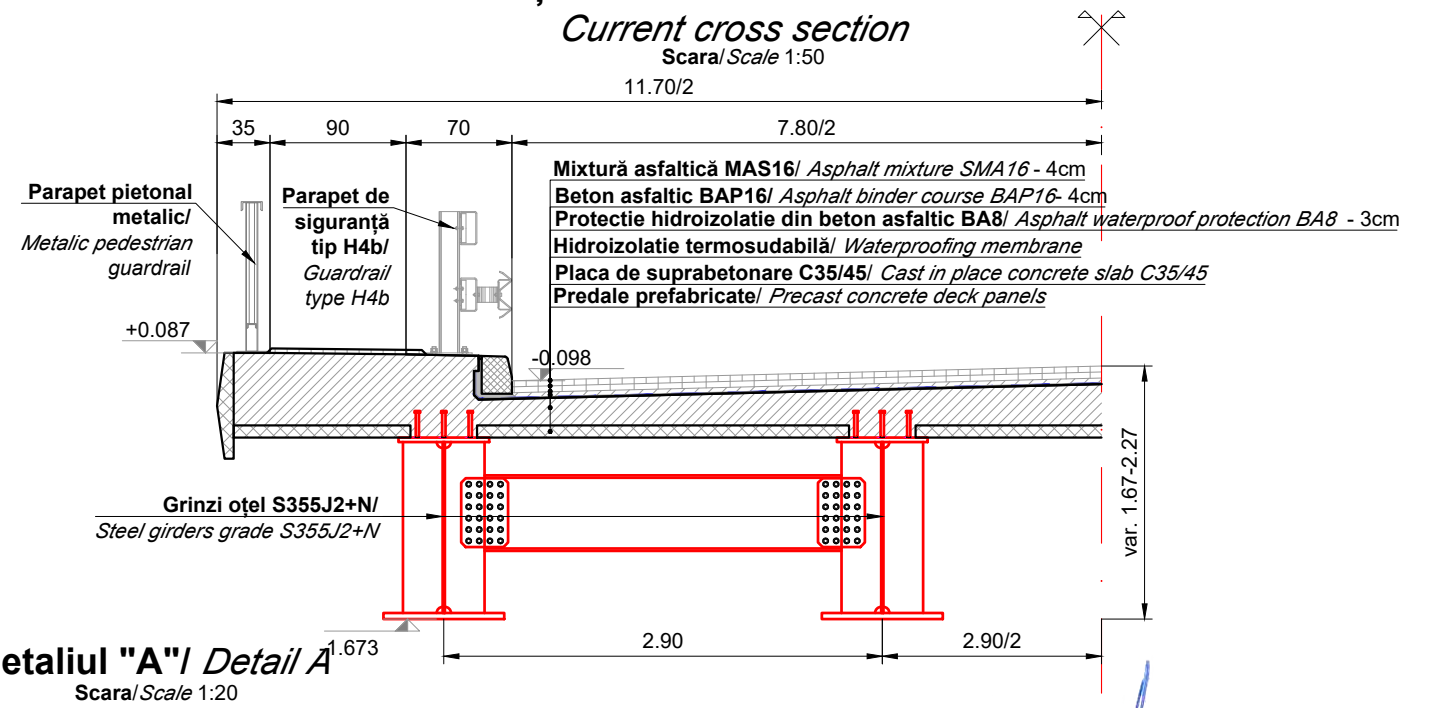
Scara/Scale 1:50
11.70/2



Secțiune transversală curentă/ Current cross section

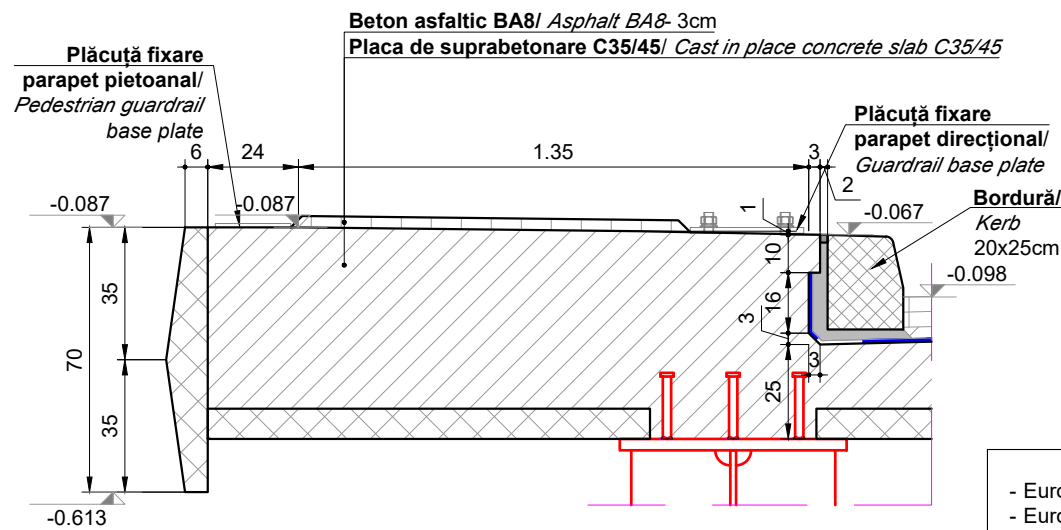
Current cross section

Scara/Scale 1:50
11.70/2



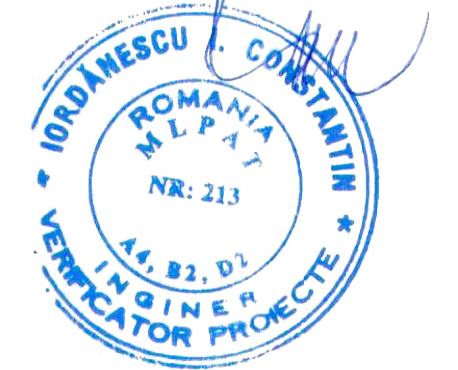
Detaliul "A" / Detail A

Scara/Scale 1:20



Materiale

Beton							
Element	Clasa de rezistență	Clasa de expunere	Raport A/C	Clasa de cloruri	Dozaj minim ciment [kg]	D _{max} [mm]	Consistență
Beton egalizare	C12/15	X0	-	1.00	-	32	S4
Piloți forati	C25/30	XC2	0.55	0.20	375	22.4	S3
Radiere	C25/30	XC2; XF2	0.55	0.20	300	32	S3
Elevatii	C30/37	XC4; XF4; XD1	0.45	0.20	340	32	S3
Placi racordare	C25/30	XC2; XF2	0.55	0.20	300	32	S4
Grinzi de rezemare	C25/30	XC2; XF2	0.55	0.20	300	32	S4
Placa de suprabetonare	C35/45	XC4; XF4; XD3	0.45	0.20	340	22.4	S3
Grinzi prefabricate	C40/50	XC4; XF4; XD3	0.45	0.10	340	16	S3
Pereu	C30/37	XC4; XF4; XD1	0.45	0.20	340	22.4	S4
Fundații pereu	C25/30	XC2	0.60	0.20	280	32	S4
Oțel							
Armatura nepretensionată				B500 C			
Armatura pretensionată				Y 1860			
Confecții metalice				S235 JR			



NORMATIVE DE REFERINTA:

- Eurocod 0 și anexele naționale - Bazele proiectării structurale
- Eurocod 1 și anexele naționale - Acțiuni la structuri
- Eurocod 2 și anexele naționale - Proiectarea structurilor din beton
- Eurocod 3 și anexele naționale - Proiectarea structurilor din oțel
- Eurocod 4 și anexele naționale - Proiectarea structurilor compozite oțel-beton
- Eurocod 7 și anexele naționale - Proiectarea geotehnică
- NP 123:2010 - Normativ privind proiectarea geotehnică a fundațiilor pe piloți
- Eurocod 8 și anexele naționale - Proiectarea structurilor pentru rezistența la cutremur
- P100-1:2013 - Cod de proiectare seismică

- SR EN 206+A1 - Beton - Partea 1: Specificație, performanța, producție și conformitate
- EN 10025 - Produse laminare la cald din oțeluri pentru construcții
- EN 10080 - Oțeluri pentru armarea betonului. Oțeluri sudabile pentru beton armat
- EN 10138 - Oțel pretensionat
- ST 009:2011 - Specificație tehnică privind produse din oțel utilizate ca armături: cerințe și criterii de performanță
- EN 1536 - Execuția lucrărilor geotehnice speciale - Piloți forati
- EN 1337 - Aparatură de reazem pentru structuri

NOTA
 - Categoria de importanță "C"
 - Clasa de încărcare: grupa 1.a cf. SR EN 1991-2:2004
 - Zonare seismică: a_g=0.10g, T_C=0.70s cf. P100-1:2013
 - Exigența de verificare: A_s, B₂, D

PROIECTANT / DESIGNER:
S.C. CONSITRANS S.R.L.



BENEFICIAR / BENEFICIARY:
MUNICIPIUL ARAD, MUNICIPIUL ORADEA, CONSILIUL JUDEȚEAN ARAD, CONSILIUL JUDEȚEAN BIHOR CNAIR

FUNCȚIA / POSITION:
COORDONATOR DE PROIECT / PROJECT MANAGER

NUME / NAME:
ing. S. VEACESLAV

SEMNAȚURA / SIGNATURE:
[Signature]

Titlu planșă / Drawing title:
Secțiune transversală / Cross section

REV./REV.:
R00

DATA/DATE:
11.2023

DETALII REVIZIE / REVISION DETAILS:
P.T.E.

PROIECTAT / DESIGNER:
Consitrans

INVESTIȚIA / INVESTMENT:
ACTUALIZARE/COMPLETARE/REVIZUIRE (S.F. + P.A.C. + P.O.E + P.T.E.) "DRUM EXPRES ARAD ORADEA"
ACTUALIZATION/COMPLETION (S.F. + P.A.C. + P.O.E + P.T.E.) "EXPRESS ROAD ARAD ORADEA"

SEF PROIECT SPECIALITATE / TEAM LEADER
ing. D. COVELTIR

SEMNAȚURA / SIGNATURE:
[Signature]

Titlu planșă / Drawing title:
LUCRARI DE POD / BRIDGE WORKS

REV./REV.:
R00

DATA/DATE:
11.2023

DETALII REVIZIE / REVISION DETAILS:
P.T.E.

PROIECTAT / DESIGNER:
Consitrans

FAZA PROIECTARE / DESIGN STAGE:
PROIECT TEHNIC DE EXECUȚIE / EXECUTION TECHNICAL PROJECT

PROIECTAT / DESIGNER:
ing. V. URDAREANU

SEMNAȚURA / SIGNATURE:
[Signature]

Titlu planșă / Drawing title:
Cod planșă / Drawing code:
CST-0121-PTE-0-DX- 02-P37-ST5-01-R00

REV./REV.:
R00

DATA/DATE:
11.2023

DETALII REVIZIE / REVISION DETAILS:
P.T.E.

PROIECTAT / DESIGNER:
Consitrans

Contract / Contract:
14724/01.07.2021
Data / Date:
11.2023
Scara / Scale:
1:50 / 1:20

VERIFICAT / INTERNAL CHECKER:
ing. D. COVELTIR

SEMNAȚURA / SIGNATURE:
[Signature]

Titlu planșă / Drawing title:
Cod planșă / Drawing code:
CST-0121-PTE-0-DX- 02-P37-ST5-01-R00

REV./REV.:
R00

DATA/DATE:
11.2023

DETALII REVIZIE / REVISION DETAILS:
P.T.E.

PROIECTAT / DESIGNER:
Consitrans



UNIUNEA EUROPEANĂ



GUVERNUL ROMÂNIEI



Instrumente Structurale 2014-2020

PROIECT CO-FINANȚAT DIN FONDUL DE COEZIUNE, PRIN PROGRAMUL OPERAȚIONAL INFRASTRUCTURĂ MARE / PROJECT CO-FINANCED FROM THE COHESION FUND, THROUGH THE LARGE INFRASTRUCTURE OPERATIONAL PROGRAM