

# Vedere din față A - A

Scara 1:100

# Vedere laterală B - B

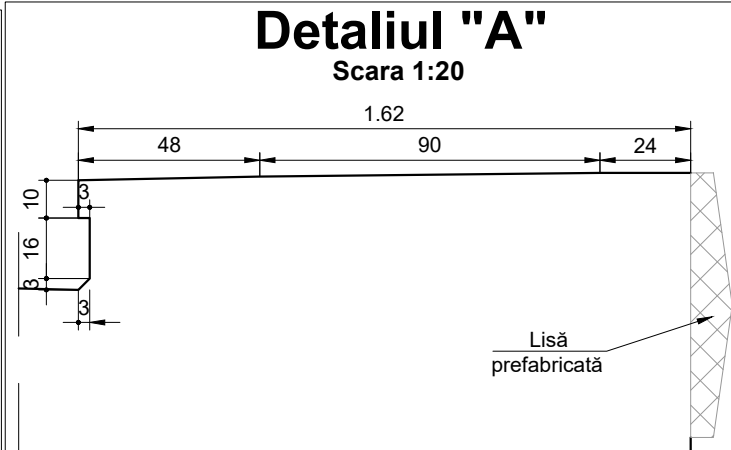
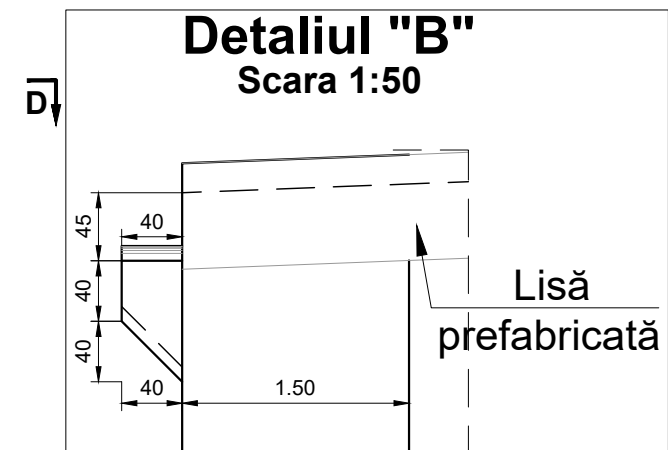
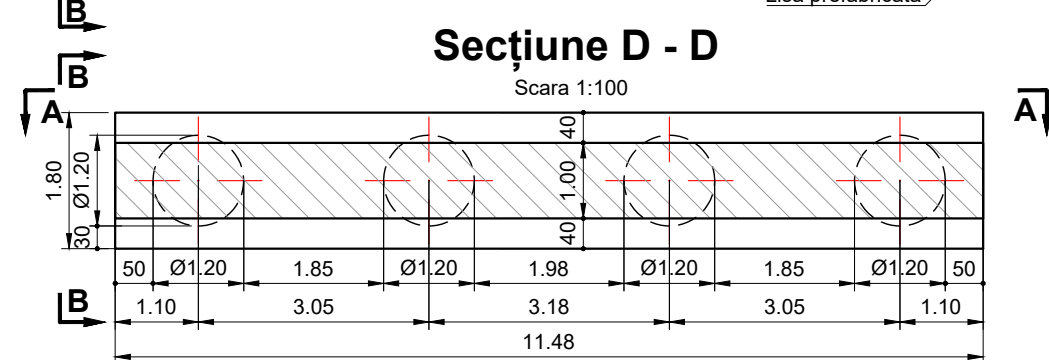
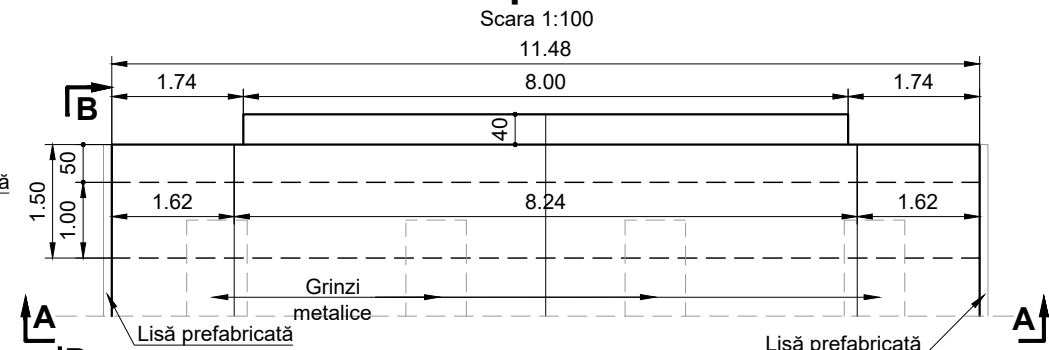
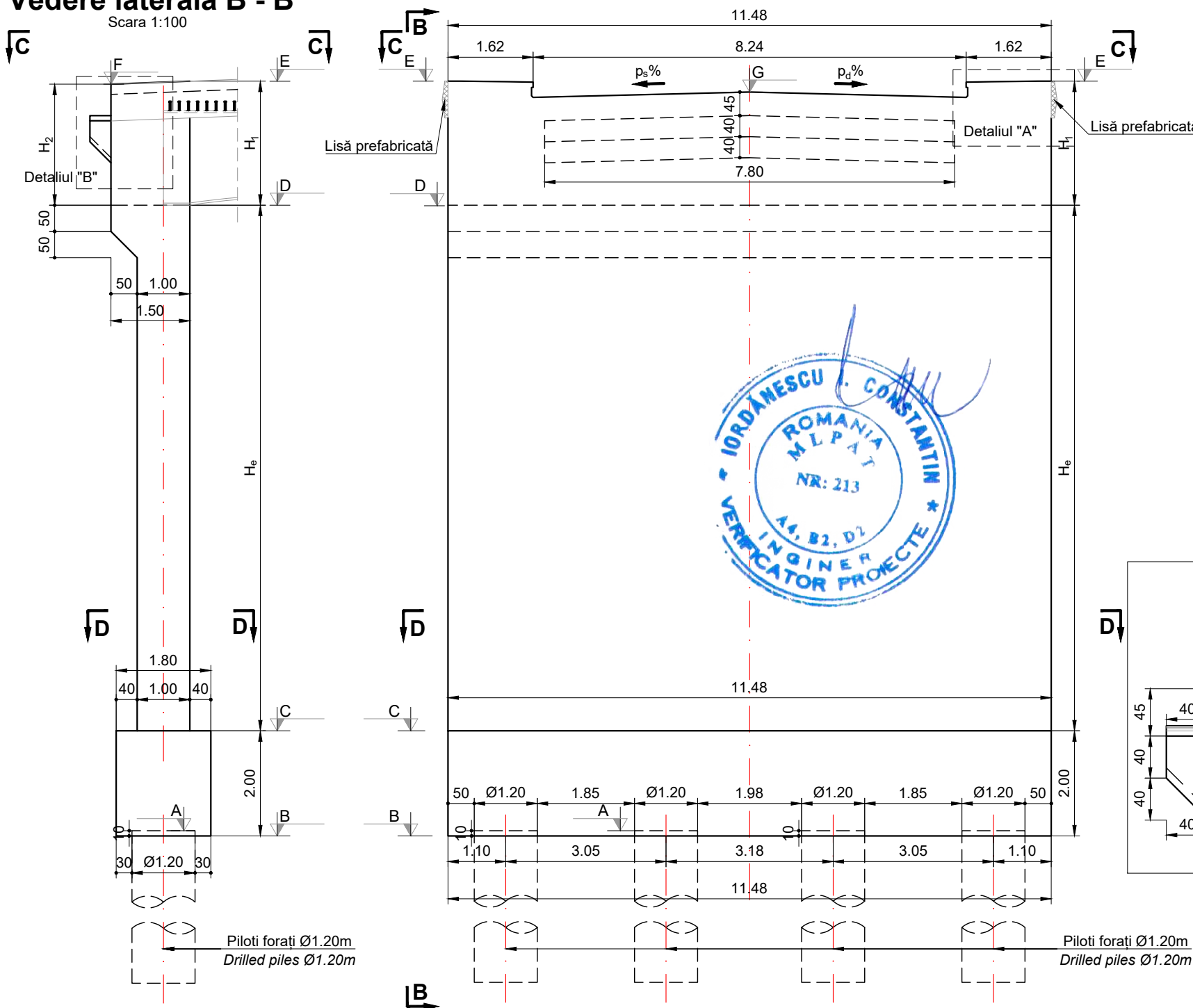
Scara 1:100

# Vedere plană C - C

Scara 1:100

# Secțiune D - D

Scara 1:100



Culee	Inalțimi			Cote de nivel						
	H <sub>1</sub>	H <sub>2</sub>	H <sub>e</sub>	A	B	C	D	E	F	G
Culee 1	2.36	2.36	8.50	88.69	88.59	90.59	99.09	101.45	101.44	101.25
Culee 2	2.37	2.37	9.00	88.20	88.10	90.10	99.10	101.47	101.45	101.26

Materiale							
Beton							
Element	Clasa de rezistență	Clasa de expunere	Raport A/C	Clasa de cloruri	Dozaj ciment [kg]	D <sub>max</sub> [mm]	Consistența
Beton egalizare	C12/15	X0	-	1.00	-	32	S4
Piloti forati	C25/30	XC2	0.55	0.20	375	22.4	S3
Radiere	C25/30	XC2; XF2	0.55	0.20	300	32	S3
Elevatii	C30/37	XC4; XF4; XD1	0.45	0.20	340	32	S3

<b>PROIECTANT / DESIGNER:</b> S.C. CONSITRANS S.R.L.	<b>BENEFICIAR / BENEFICIARY:</b> MUNICIPIUL ARAD, MUNICIPIUL ORADEA, CONSILIUL JUDETEAN ARAD, CONSILIUL JUDETEAN BIHOR CNAIR	<b>FUNCTIA / POSITION:</b> COORDONATOR DE PROIECT / PROJECT MANAGER	<b>NUME / NAME:</b> ing. S. VEACESLAV	<b>SEMNATURA / SIGNATURE:</b> 	<b>Titlu plansa / Drawing title:</b> Plan cofraj culee C1, C2 Abutment formwork C1, C2	<b>REV. / REV.:</b> R00	<b>DATA / DATE:</b> 11.2023	<b>DETALII REVIZIE / REVISION DETAILS:</b> Proiect Tehnic de Executie	<b>PROIECTAT / DESIGNER:</b> Consitrans
						<b>INVESTITIA / INVESTMENT:</b> ACTUALIZARE/COMPLETARE/REVIZUIRE (S.F. + P.A.C. + P.O.E + P.T.E.) "DRUM EXPRES ARAD ORADEA" ACTUALIZATION/COMPLETION (S.F. + P.A.C. + P.O.E + P.T.E.) "EXPRESS ROAD ARAD ORADEA"	<b>SEF PROIECT SPECIALITATE / TEAM LEADER:</b> ing. D. COVELTIR	<b>SEMNATURA / SIGNATURE:</b> 	<b>Titlu plansa / Drawing title:</b> Pod pe DE peste DX la km 66+815 Bridge on DE over DX at km 66+815
	<b>FAZA PROIECTARE / DESIGN STAGE:</b> PROIECT TEHNIC DE EXECUTIE / EXECUTION TECHNICAL PROJECT	<b>PROIECTAT / DESIGNER:</b> ing. V. URDAREANU	<b>SEMNATURA / SIGNATURE:</b> 	<b>SEMNATURA / SIGNATURE:</b> 	<b>Titlu plansa / Drawing title:</b> LUCRARI DE POD / BRIDGE WORKS	<b>REV. / REV.:</b> R00	<b>DATA / DATE:</b> 11.2023	<b>DETALII REVIZIE / REVISION DETAILS:</b> Proiect Tehnic de Executie	<b>PROIECTAT / DESIGNER:</b> Consitrans
						<b>Contract / Contract:</b> 14724/01.07.2021	<b>Data / Date:</b> 11.2023	<b>Scara / Scale:</b> 1:100/ 1:20/ 1:50	<b>VERIFICAT / INTERNAL CHECKER:</b> ing. D. COVELTIR

PROIECT CO-FINANȚAT DIN FONDUL DE COEZIUNE, PRIN PROGRAMUL OPERAȚIONAL INFRASTRUCTURĂ MARE / PROJECT CO-FINANCED FROM THE COHESION FUND, THROUGH THE LARGE INFRASTRUCTURE OPERATIONAL PROGRAM