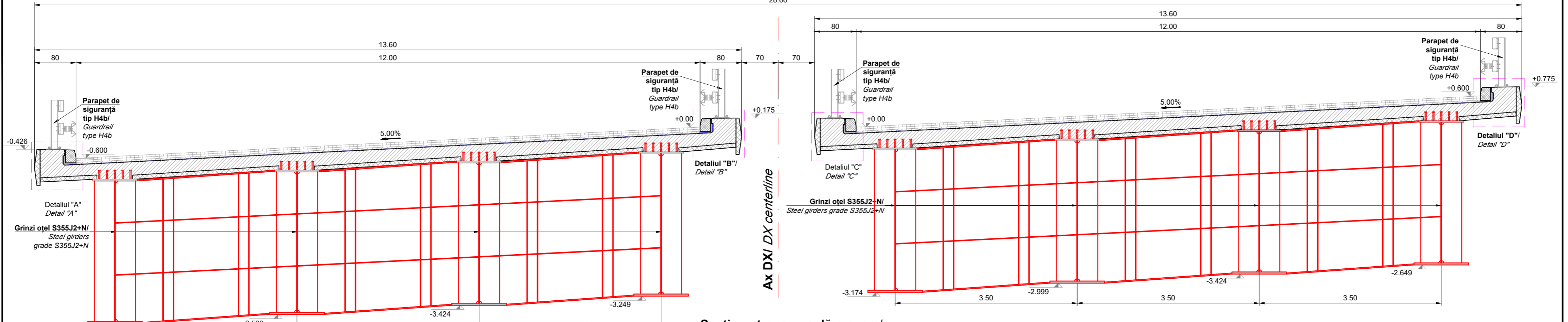


Secțiune transversală reazem/
Bearing cross section

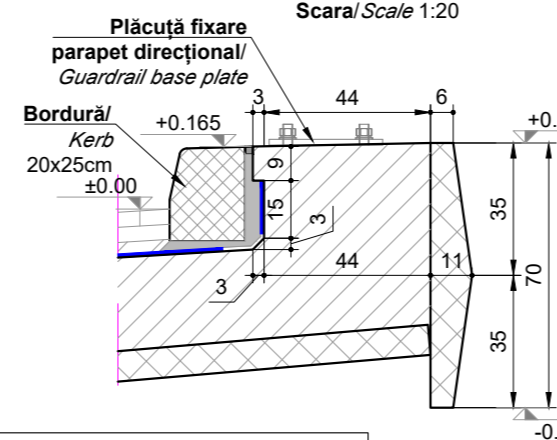
Scara/Scale 1:50
28.60



Secțiune transversală reazem/
Bearing cross section

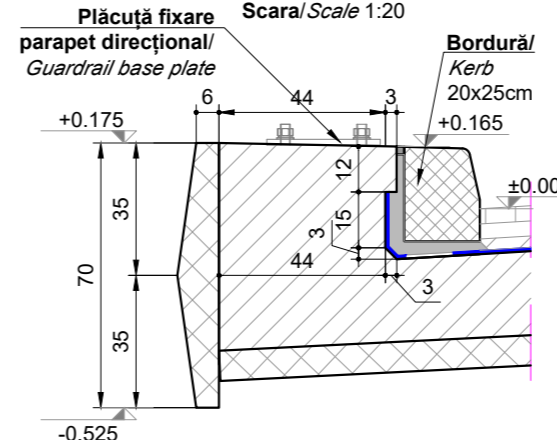
Detaliul "B" / Detail B

Scara/Scale 1:20



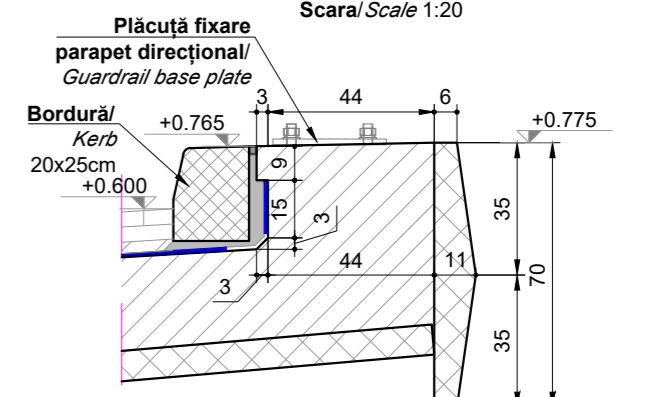
Detaliul "C" / Detail C

Scara/Scale 1:20



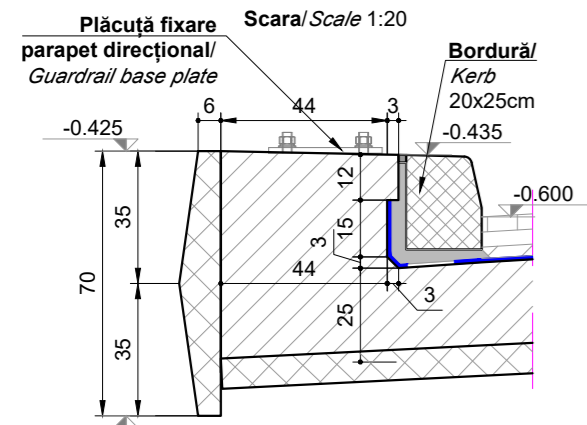
Detaliul "D" / Detail D

Scara/Scale 1:20



Detaliul "A" / Detail A

Scara/Scale 1:20



Materiale							
Beton							
Element	Clasa de rezistență	Clasa de expunere	Raport A/C	Clasa de cloruri	Dozaj minim ciment [kg]	D _{max} [mm]	Consistență
Beton egalizare	C12/15	X0	-	1.00	-	32	S4
Piloti forati	C25/30	XC2	0.55	0.20	375	22.4	S3
Radiere	C25/30	XC2; XF2	0.55	0.20	300	32	S3
Elevatii	C30/37	XC4; XF4; XD1	0.45	0.20	340	32	S3
Placi racordare	C25/30	XC2; XF2	0.55	0.20	300	32	S4
Grinzi de rezemare	C25/30	XC2; XF2	0.55	0.20	300	32	S4
Placa de suprabetonare	C35/45	XC4; XF4; XD3	0.45	0.20	340	22.4	S3
Grinzi prefabricate	C40/50	XC4; XF4; XD3	0.45	0.10	340	16	S3
Pereu	C30/37	XC4; XF4; XD1	0.45	0.20	340	22.4	S4
Fundații pereu	C25/30	XC2	0.60	0.20	280	32	S4
Oțel							
Armatura nepretensionata				B500 C			
Armatura pretensionata				Y 1860			
Confecții metalice				S235 JR			

NORMATIVE DE REFERINTA:

- Eurocod 0 si anexele nationale - Bazele proiectarii structurale
- Eurocod 1 si anexele nationale - Actiuni la structuri
- Eurocod 2 si anexele nationale - Proiectarea structurilor din beton
- Eurocod 3 si anexele nationale - Proiectarea structurilor din oțel
- Eurocod 4 si anexele nationale - Proiectarea structurilor compozite oțel-beton
- Eurocod 7 si anexele nationale - Proiectarea geotehnica
- NP 123-2010 - Normativ privind proiectarea geotehnica a fundatiilor pe piloti
- Eurocod 8 si anexele nationale - Proiectarea structurilor pentru rezistenta la cutremur
- P100-1:2013 - Cod de proiectare seismică
- SR EN 206+A1 - Beton - Partea 1: Specificatie, performanta, productie si conformitate
- EN 10025 - Produse laminate la cald din oțeluri pentru constructii
- EN 10080 - Oțeluri pentru armarea betonului. Oțeluri sudabile pentru beton armat
- EN 10138 - Oțel pretensionat
- ST 009-2011 - Specificatie tehnica privind produse din oțel utilizate ca armături: cerințe și criteriile de performanță
- EN 1536 - Executia lucrarilor geotehnice speciale - Piloti forati
- EN 1337 - Aparata de reazem pentru structuri

NOTA

- Categoria de importanta "C"
- Clasa de incarcare: grupa 1 a cf. SR EN 1991-2:2004
- Zonare seismică: a_g=0.10g, T_C=0.70s cf. P100-1:2013
- Exigenta de verificare: A₄, B₂, D

PROIECTANT / DESIGNER:
S.C. CONSITRANS S.R.L.



PROIECT CO-FINANȚAT DIN FONDUL DE COEZIUNE, PRIN PROGRAMUL OPERATIONAL INFRASTRUCTURĂ MARE / PROJECT CO-FINANCED FROM THE COHESION FUND, THROUGH THE LARGE INFRASTRUCTURE OPERATIONAL PROGRAM

BENEFICIAR / BENEFICIARY:
MUNICIPIUL ARAD, MUNICIPIUL ORADEA, CONSILIUL JUDEȚEAN ARAD, CONSILIUL JUDEȚEAN BIHOR
CNAIR

INVESTIȚIA / INVESTMENT:
ACTUALIZARE/COMPLETARE/REVIZUIRE (S.F. + P.A.C. + P.O.E. + P.T.E.) "DRUM EXPRES ARAD ORADEA"
ACTUALIZATION/COMPLETION (S.F. + P.A.C. + P.O.E. + P.T.E.) "EXPRESS ROAD ARAD ORADEA"

FAZA PROIECTARE / DESIGN STAGE:
PROIECT TEHNIC DE EXECUȚIE / EXECUTION TECHNICAL PROJECT

Contract / Contract: 14724/01.07.2021
Data / Date: 11.2023
Scara / Scale: 1:50 / 1:20

FUNCTIA / POSITION:
COORDONATOR DE PROIECT / PROJECT MANAGER

NUME / NAME:
ing. S. VEACESLAV

SEMNATURA / SIGNATURE:
[Signature]

Titlu plansa / Drawing title:
Sectiune transversala reazem (tablier mixt)
Bearing cross section (composite deck)

REV./REV.: R00
DATA/DATE: 11.2023
DETALIILE REVIZIE / REVISION DETAILS: P.T.E.
PROIECTAT / DESIGNER: Consitrans

SEF PROIECT SPECIALITATE / TEAM LEADER

ing. D. COVELTIR

[Signature]

LUCRARI DE POD / BRIDGE WORKS

PROIECTAT / DESIGNER:

ing. V. URDAREANU

[Signature]

Cod plansa / Drawing code:
CST-0121-PTE-0-DX- 02-P40-STS-04-R00

VERIFICAT / INTERNAL CHECKER:

ing. D. COVELTIR

[Signature]

