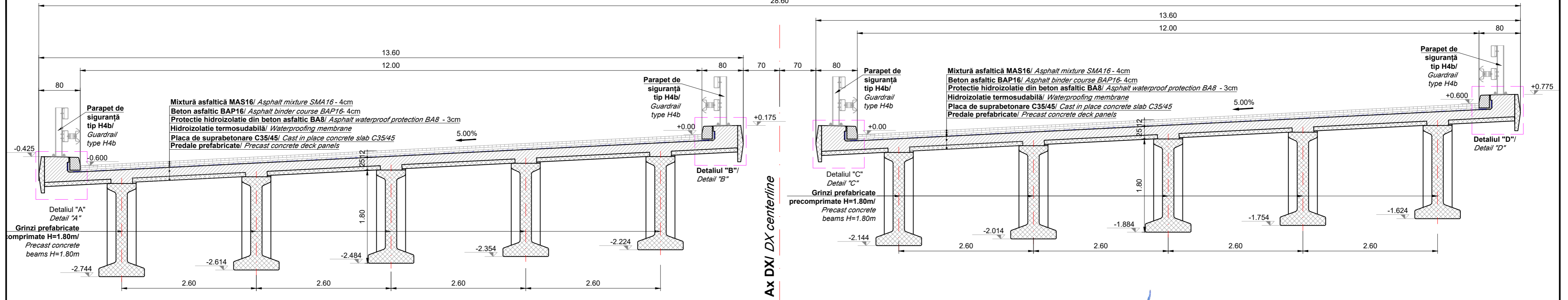
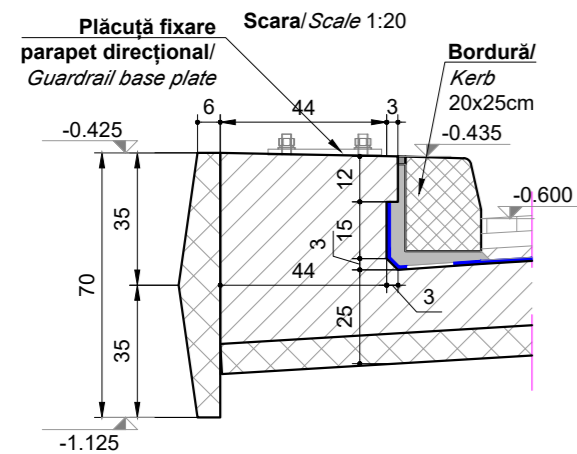


Secțiune transversală curentă/
Current cross section

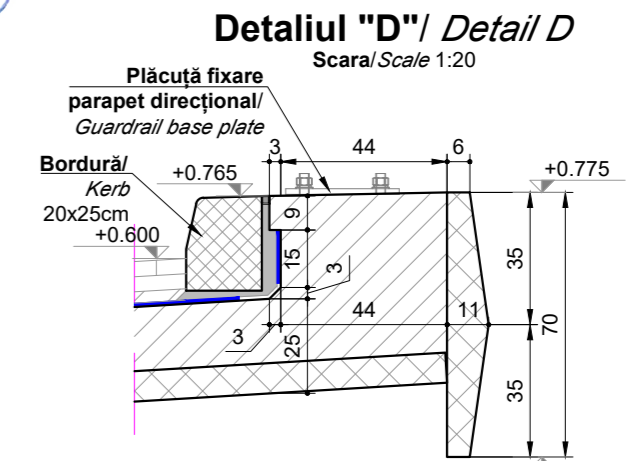
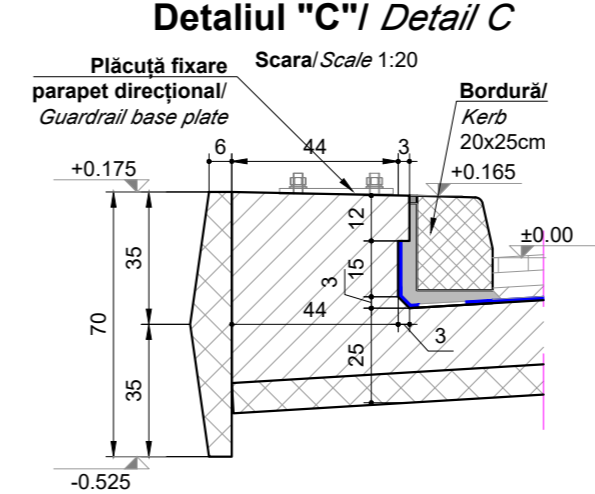
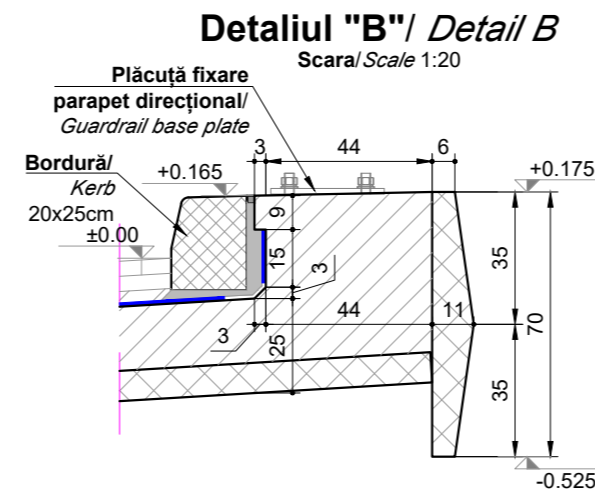
Scara/Scale 1:50
28.60



AX DX centerline



- NORMATIVE DE REFERINTA:**
- Eurocod 0 si anexele nationale - Bazele proiectarii structurale
 - Eurocod 1 si anexele nationale - Actiuni la structuri
 - Eurocod 2 si anexele nationale - Proiectarea structurilor din beton
 - Eurocod 3 si anexele nationale - Proiectarea structurilor din otel
 - Eurocod 4 si anexele nationale - Proiectarea structurilor compozite otel-beton
 - Eurocod 7 si anexele nationale - Proiectarea geotehnica
 - NP 123:2010 - Normativ privind proiectarea geotehnica a fundatiilor pe piloti
 - Eurocod 8 si anexele nationale - Proiectarea structurilor pentru rezistenta la cutremur
 - P100-1:2013 - Cod de proiectare seismica
 - SR EN 206+A1 - Beton - Partea 1: Specificatie, performanta, productie si conformitate
 - EN 10025 - Produse laminate la cald din oteluri pentru constructii
 - EN 10080 - Oteluri pentru armarea betonului. Oteluri sudabile pentru beton armat
 - EN 10138 - Otel pretensionat
 - ST 009-2011 - Specificatie tehnica privind produse din otel utilizate ca armaturi: cerinta si criteriile de performanta
 - EN 1536 - Executia lucrarilor geotehnice speciale - Piloti forati
 - EN 1337 - Aparate de reazem pentru structuri



Materiale						
Beton						
Element	Clasa de rezistenta	Clasa de expunere	Raport A/C	Clasa de cloruri	Dozaj minim ciment [kg]	D _{max} [mm]
Beton egalizare	C12/15	X0	-	1.00	-	32
Piloti forati	C25/30	XC2	0.55	0.20	375	22.4
Radiere	C25/30	XC2; XF2	0.55	0.20	300	32
Elevatii	C30/37	XC4; XF4; XD1	0.45	0.20	340	32
Placi racordare	C25/30	XC2; XF2	0.55	0.20	300	32
Grinzi de rezemare	C25/30	XC2; XF2	0.55	0.20	300	32
Placa de suprabetonare	C35/45	XC4; XF4; XD3	0.45	0.20	340	22.4
Grinzi prefabricate	C40/50	XC4; XF4; XD3	0.45	0.10	340	16
Pereu	C30/37	XC4; XF4; XD1	0.45	0.20	340	22.4
Fundații pereu	C25/30	XC2	0.60	0.20	280	32
Otel						
Armatura nepretensionata	B500 C					
Armatura pretensionata	Y 1860					
Confectii metalice	S235 JR					

NOTA

- Categoria de importanta "C"
- Clasa de incarcare: grupa 1.a cf. SR EN 1991-2:2004
- Zonare seismica: a_g=0.10g, T_C=0.70s cf. P100-1:2013
- Exigenta de verificare: A₄, B₂, D

PROIECTANT / DESIGNER: S.C. CONSITRANS S.R.L.		BENEFICIAR / BENEFICIARY: MUNICIPIUL ARAD, MUNICIPIUL ORADEA, CONSILIUL JUDETEAN ARAD, CONSILIUL JUDETEAN BIHOR CNAIR	FUNCTIA / POSITION: COORDONATOR DE PROIECT / PROJECT MANAGER	ing. S. VEACESLAV		Titlu plansa / Drawing title: Secțiune transversala (tablier beton) / - profil suprainalțat Cross section (concrete deck) - superelevation profile	REV/REV: R00	DATA/DATE: 11.2023	DETALII REVIZIE / REVISION DETAILS: P.T.E.	PROIECTAT / DESIGNER: Consitrans
			INVESTITIA / INVESTMENT: ACTUALIZARE/COMPLETARE/REVIZUIRE (S.F. + P.A.C. + P.O.E + P.T.E.) "DRUM EXPRES ARAD ORADEA" ACTUALIZATION/COMPLETION (S.F. + P.A.C. + P.O.E + P.T.E.) "EXPRESS ROAD ARAD ORADEA"	SEF PROIECT SPECIALITATE / TEAM LEADER: ing. D. COVELTIR		Pod pe DX la km 71+700 peste Crisul alb Bridge on DX at km 71+700 over Crisul Alb river				
			FAZA PROIECTARE / DESIGN STAGE: PROIECT TEHNIC DE EXECUTIE / EXECUTION TECHNICAL PROJECT	PROIECTAT / DESIGNER: ing. V. URDAREANU		LUCRARI DE POD / BRIDGE WORKS				
Contract / Contract: 14724/01.07.2021 Project / Project no.: 001/2021			Data / Date: 11.2023	Scara / Scale: 1:50 / 1:20	VERIFICAT / INTERNAL CHECKER: ing. D. COVELTIR		Cod plansa / Drawing code: CST-0121-PTE-0-DX- 02-P40-ST5-02-R00			