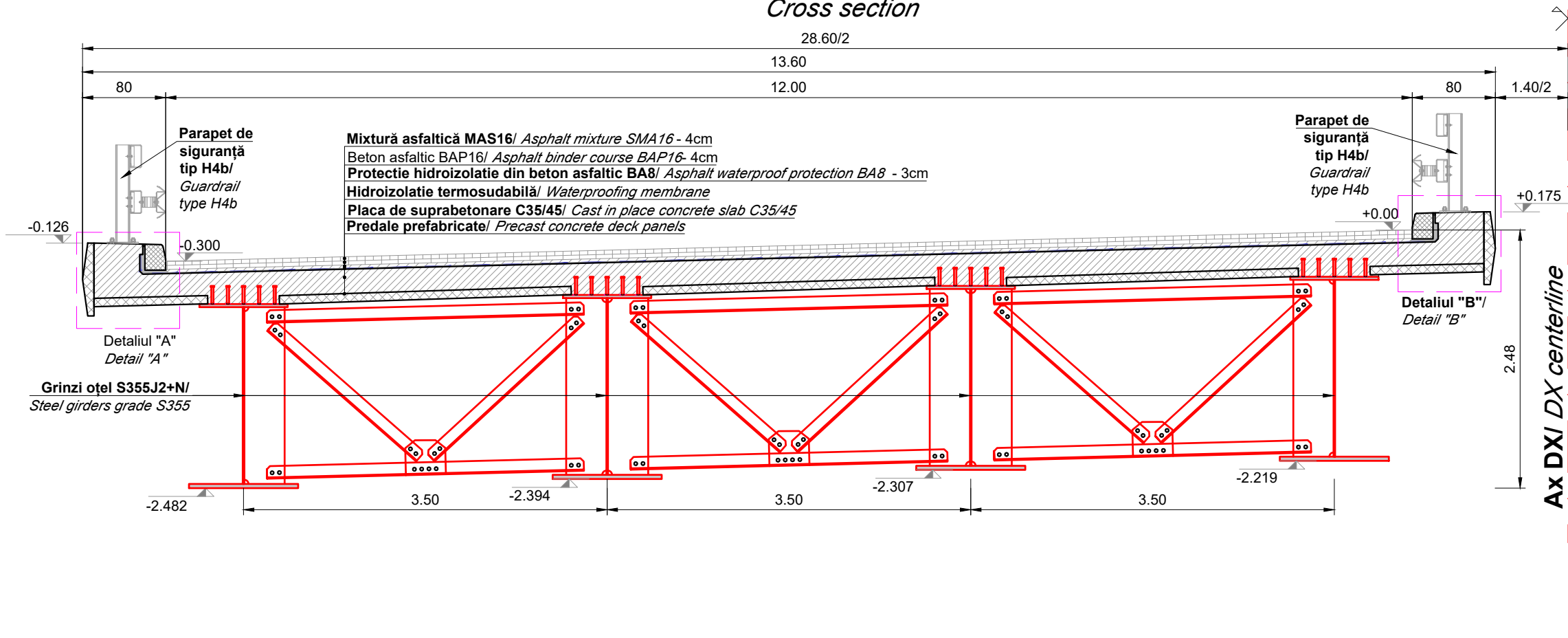
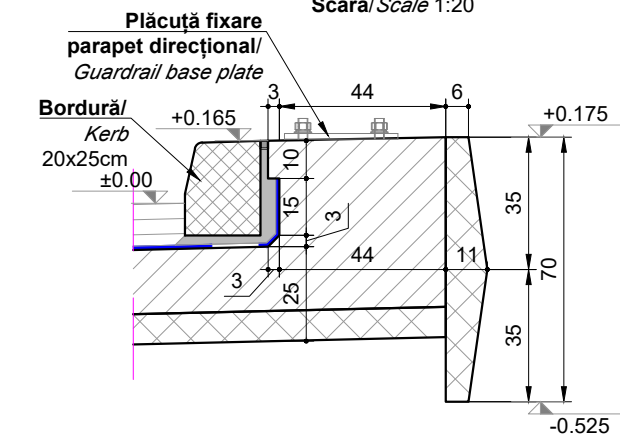


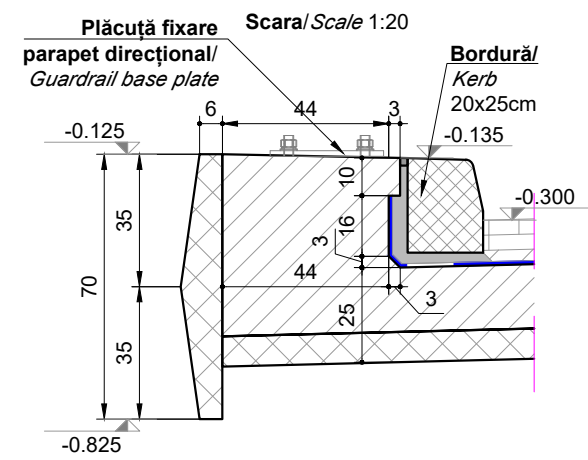
Secțiune transversală/
Cross section



Detaliul "B" / Detail B
Scara / Scale 1:20



Detaliul "A" / Detail A
Scara / Scale 1:20



Materiale								
Beton								
Element	Clasa de rezistență	Clasa de expunere	Raport A/C	Clasa de cloruri	Dozaj minim ciment [kg]	D _{max} [mm]	Consistența	
Beton egalizare	C12/15	X0	-	1.00	-	32	S4	
Piloți forati	C25/30	XC2	0.55	0.20	375	22.4	S3	
Radiere	C25/30	XC2; XF2	0.55	0.20	300	32	S3	
Elevatii	C30/37	XC4; XF4; XD1	0.45	0.20	340	32	S3	
Placi racordare	C25/30	XC2; XF2	0.55	0.20	300	32	S4	
Grinzi de rezemare	C25/30	XC2; XF2	0.55	0.20	300	32	S4	
Placa de suprabetonare	C35/45	XC4; XF4; XD3	0.45	0.20	340	22.4	S3	
Grinzi prefabricate	C40/50	XC4; XF4; XD3	0.45	0.10	340	16	S3	
Pereu	C30/37	XC4; XF4; XD1	0.45	0.20	340	22.4	S4	
Fundații pereu	C25/30	XC2	0.60	0.20	280	32	S4	
Oțel								
Armatura nepretensionata							B500 C	
Armatura pretensionata							Y 1860	
Confectii metalice							S235 JR	

- NORMATIVE DE REFERINTA:
- Eurocod 0 si anexele nationale - Bazele proiectarii structurale
 - Eurocod 1 si anexele nationale - Actiuni la structuri
 - Eurocod 2 si anexele nationale - Proiectarea structurilor din beton
 - Eurocod 3 si anexele nationale - Proiectarea structurilor din oțel
 - Eurocod 4 si anexele nationale - Proiectarea structurilor compozite oțel-beton
 - Eurocod 7 si anexele nationale - Proiectarea geotehnica
 - NP 123:2010 - Normativ privind proiectarea geotehnica a fundatiilor pe piloti
 - Eurocod 8 si anexele nationale - Proiectarea structurilor pentru rezistenta la cutremur
 - P100-1:2013 - Cod de proiectare seismica
 - SR EN 206+A1 - Beton - Partea 1: Specificatie, performanta, productie si conformitate
 - EN 10025 - Produse laminate la cald din oteluri pentru constructii
 - EN 10080 - Oțeluri pentru armarea betonului. Oțeluri sudabile pentru beton armat
 - EN 10138 - Oțel pretensionat
 - ST 009-2011 - Specificatie tehnica privind produse din oțel utilizate ca armături: cerințe și criteriile de performanță
 - EN 1536 - Executia lucrarilor geotehnice speciale - Piloți forati
 - EN 1337 - Aparate de reazem pentru structuri

NOTA

- Categoria de importanta "C"
- Clasa de incarcare: grupa 1.a cf. SR EN 1991-2:2004
- Zonare seismica: a_g=0.20g, T_c=0.70s cf. P100-1:2013
- Exigenta de verificare: A₄, B₂, D

PROIECTANT / DESIGNER: S.C. CONSITRANS S.R.L.	BENEFICIAR / BENEFICIARY: MUNICIPIUL ARAD, MUNICIPIUL ORADEA, CONSILIUL JUDETEAN ARAD, CONSILIUL JUDETEAN BIHOR CNAIR	FUNCTIA / POSITION: COORDONATOR DE PROIECT / PROJECT MANAGER ing. S. VEACESLAV	NUME / NAME: ing. S. VEACESLAV	SEMNATURA / SIGNATURE: 	Titlu plansa / Drawing title: Sectiune transversala / Cross section Pod pe DL HU la km 3+675 peste canal / Bridge on DL HU at km 3+675 over water channel	REV / REV.: R00	DATA / DATE: 11.2023	DETALII REVIZIE / REVISION DETAILS: P.T.E.	PROIECTAT / DESIGNER: Consitrans
						INVESTITIA / INVESTMENT: ACTUALIZARE/COMPLETARE/REVIZUIRE (S.F. + P.A.C. + P.O.E + P.T.E.) "DRUM EXPRES ARAD ORADEA" ACTUALIZATION/COMPLETION (S.F. + P.A.C. + P.O.E + P.T.E.) "EXPRESS ROAD ARAD ORADEA"	SEF PROIECT SPECIALITATE / TEAM LEADER: ing. D. COVELTIR	SEMNATURA / SIGNATURE: 	REV / REV.:
	FAZA PROIECTARE / DESIGN STAGE: PROIECT TEHNIC DE EXECUTIE / EXECUTION TECHNICAL PROJECT	PROIECTAT / DESIGNER: ing. V. URDAREANU	NUME / NAME: ing. V. URDAREANU	SEMNATURA / SIGNATURE: 	Titlu plansa / Drawing title: LUCRARI DE POD / BRIDGE WORKS	REV / REV.: 	DATA / DATE: 	DETALII REVIZIE / REVISION DETAILS: 	PROIECTAT / DESIGNER:
						Contract / Contract: 14724/01.07.2021 Project / Project no.: 001/2021	Data / Date: 11.2023	Scara / Scale: 1:50 / 1:20	VERIFICAT / INTERNAL CHECKER: ing. D. COVELTIR
Cod plansa / Drawing code: CST-0121-PTE-0-DX- 02-P66-ST5-01-R00						REV / REV.: 	DATA / DATE: 	DETALII REVIZIE / REVISION DETAILS: 	PROIECTAT / DESIGNER: