

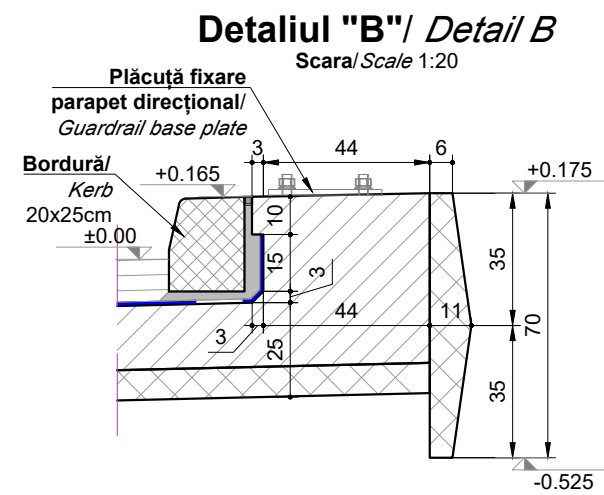
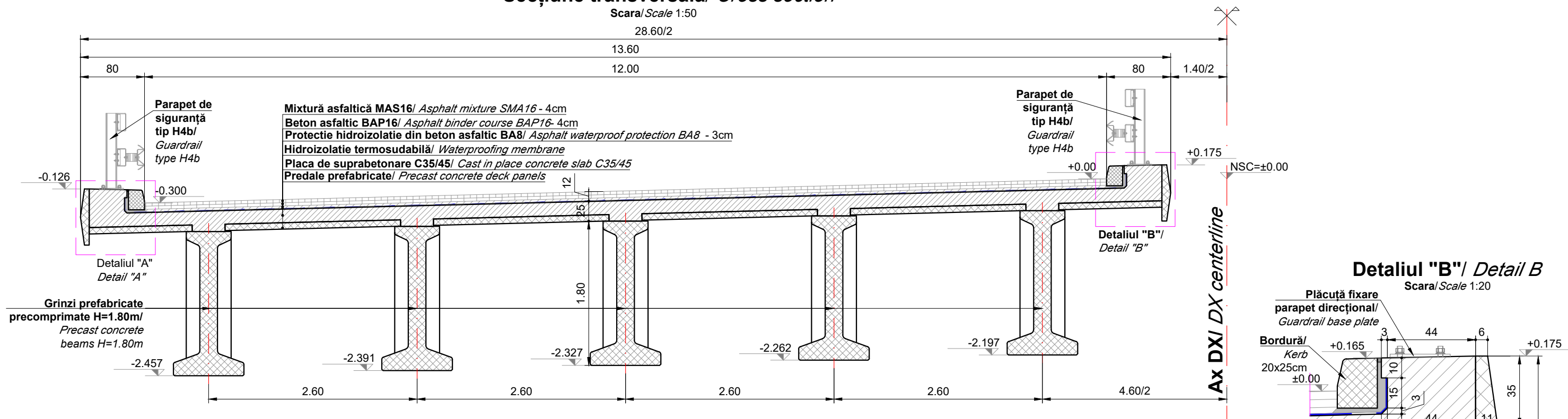
Secțiune transversală/ Cross section

Scara/Scale 1:50

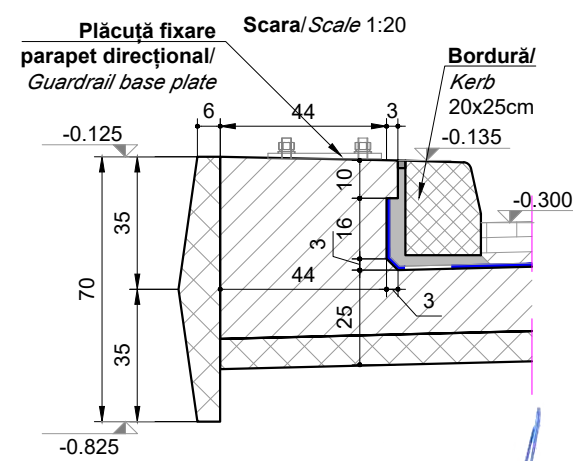
28.60/2

13.60

12.00



Detaliul "A" / Detail A



Materiale							
Beton							
Element	Clasa de rezistenta	Clasa de expunere	Raport A/C	Clasa de cloruri	Dozaj minim ciment [kg]	D _{max} [mm]	Consistenta
Beton egalizare	C12/15	X0	-	1.00	-	32	S4
Piloti forati	C25/30	XC2	0.55	0.20	375	22.4	S3
Radiere	C25/30	XC2; XF2	0.55	0.20	300	32	S3
Elevatii	C30/37	XC4; XF4; XD1	0.45	0.20	340	32	S3
Placi racordare	C25/30	XC2; XF2	0.55	0.20	300	32	S4
Grinzi de rezemare	C25/30	XC2; XF2	0.55	0.20	300	32	S4
Placa de suprabetonare	C35/45	XC4; XF4; XD3	0.45	0.20	340	22.4	S3
Grinzi prefabricate	C40/50	XC4; XF4; XD3	0.45	0.10	340	16	S3
Pereu	C30/37	XC4; XF4; XD1	0.45	0.20	340	22.4	S4
Fundații pereu	C25/30	XC2	0.60	0.20	280	32	S4
Otel							
Armatura nepretensionata				B500 C			
Armatura pretensionata				Y 1860			
Confecții metalice				S235 JR			

NOTA
 - Categoria de importanta "C"
 - Clasa de incarcare: grupa 1.a cf. SR EN 1991-2:2004
 - Zonare seismica: a_g=0.20g, T_C=0.70s cf. P100-1:2013
 - Exigenta de verificare: A₄, B₂, D

- NORMATIVE DE REFERINTA:**
- Eurocod 0 si anexele nationale - Bazele proiectarii structurale
 - Eurocod 1 si anexele nationale - Actiuni la structuri
 - Eurocod 2 si anexele nationale - Proiectarea structurilor din beton
 - Eurocod 3 si anexele nationale - Proiectarea structurilor din otel
 - Eurocod 4 si anexele nationale - Proiectarea structurilor compozite otel-beton
 - Eurocod 7 si anexele nationale - Proiectarea geotehnica
 - NP 123:2010 - Normativ privind proiectarea geotehnica a fundatiilor pe piloti
 - Eurocod 8 si anexele nationale - Proiectarea structurilor pentru rezistenta la cutremur
 - P100-1:2013 - Cod de proiectare seismica
 - SR EN 206+A1 - Beton - Partea 1: Specificatie, performanta, productie si conformitate
 - EN 10025 - Produse laminate la cald din oteluri pentru constructii
 - EN 10080 - Oteluri pentru armarea betonului. Oteluri sudabile pentru beton armat
 - EN 10138 - Otel pretensionat
 - ST 009-2011 - Specificatie tehnica privind produse din otel utilizate ca armături: cerințe și criteriile de performanță
 - EN 1536 - Executia lucrarilor geotehnice speciale - Piloti forati
 - EN 1337 - Aparata de reazem pentru structuri

PROIECTANT / DESIGNER: S.C. CONSITRANS S.R.L.	BENEFICIAR / BENEFICIARY: MUNICIPIUL ARAD, MUNICIPIUL ORADEA, CONSILIUL JUDETEAN ARAD, CONSILIUL JUDETEAN BIHOR CNAIR	FUNCTIA / POSITION: COORDONATOR DE PROIECT / PROJECT MANAGER	NUME / NAME: ing. S. VEACESLAV	SEMNATURA / SIGNATURE: 	Titlu plansa / Drawing title: Sectiune transversala / Cross section	REV/ REV.: R00	DATA/ DATE: 11.2023	DETALII REVIZIE / REVISION DETAILS: P.T.E.	PROIECTAT / DESIGNER: Consitrans
						INVESTITIA / INVESTMENT: ACTUALIZARE/COMPLETARE/REVIZUIRE (S.F. + P.A.C. + P.O.E + P.T.E.) "DRUM EXPRES ARAD ORADEA" ACTUALIZATION/COMPLETION (S.F. + P.A.C. + P.O.E + P.T.E.) "EXPRESS ROAD ARAD ORADEA"	SEF PROIECT SPECIALITATE / TEAM LEADER: ing. D. COVELTIR	PROIECTAT / DESIGNER: ing. V. URDAREANU	Cod plansa / Drawing code: CST-0121-PTE-0-DX- 02-P67-ST5-01-R00
FAZA PROIECTARE / DESIGN STAGE: PROIECT TEHNIC DE EXECUTIE / EXECUTION TECHNICAL PROJECT		PROIECTAT / DESIGNER: ing. V. URDAREANU	VERIFICAT / INTERNAL CHECKER: ing. D. COVELTIR	Contract /Contract: 14724/01.07.2021 Data / Date: 11.2023 Scara /Scale: 1:50 / 1:20					

