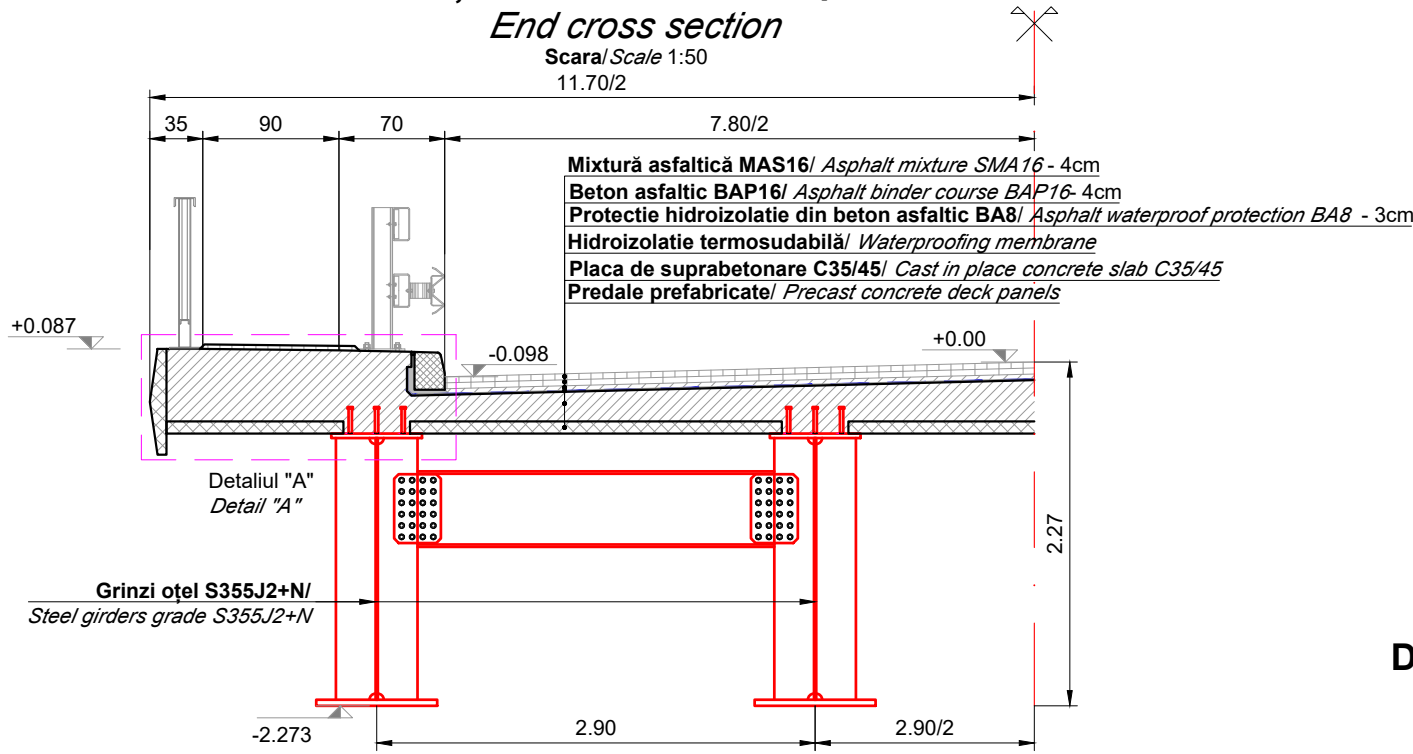


Secțiune transversală capăt/ End cross section

End cross section

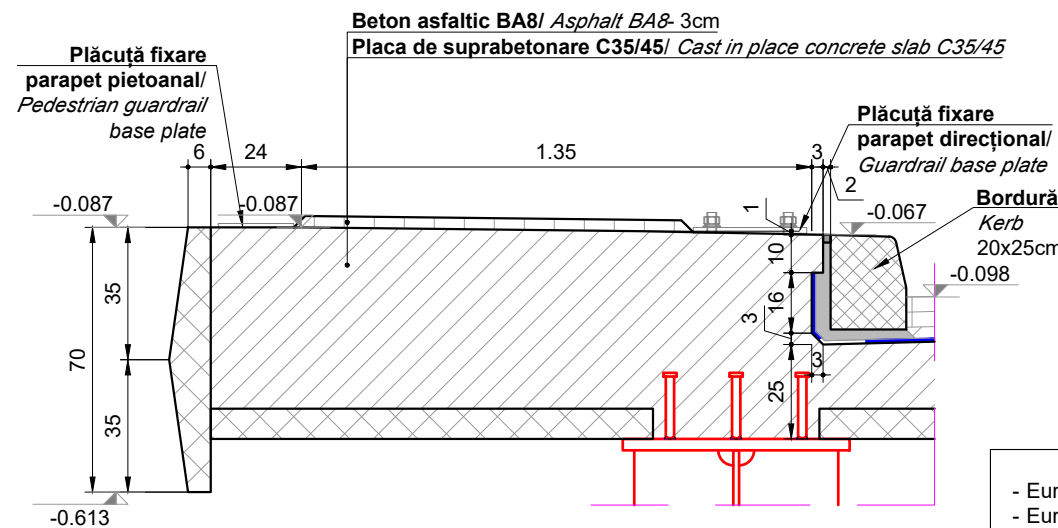
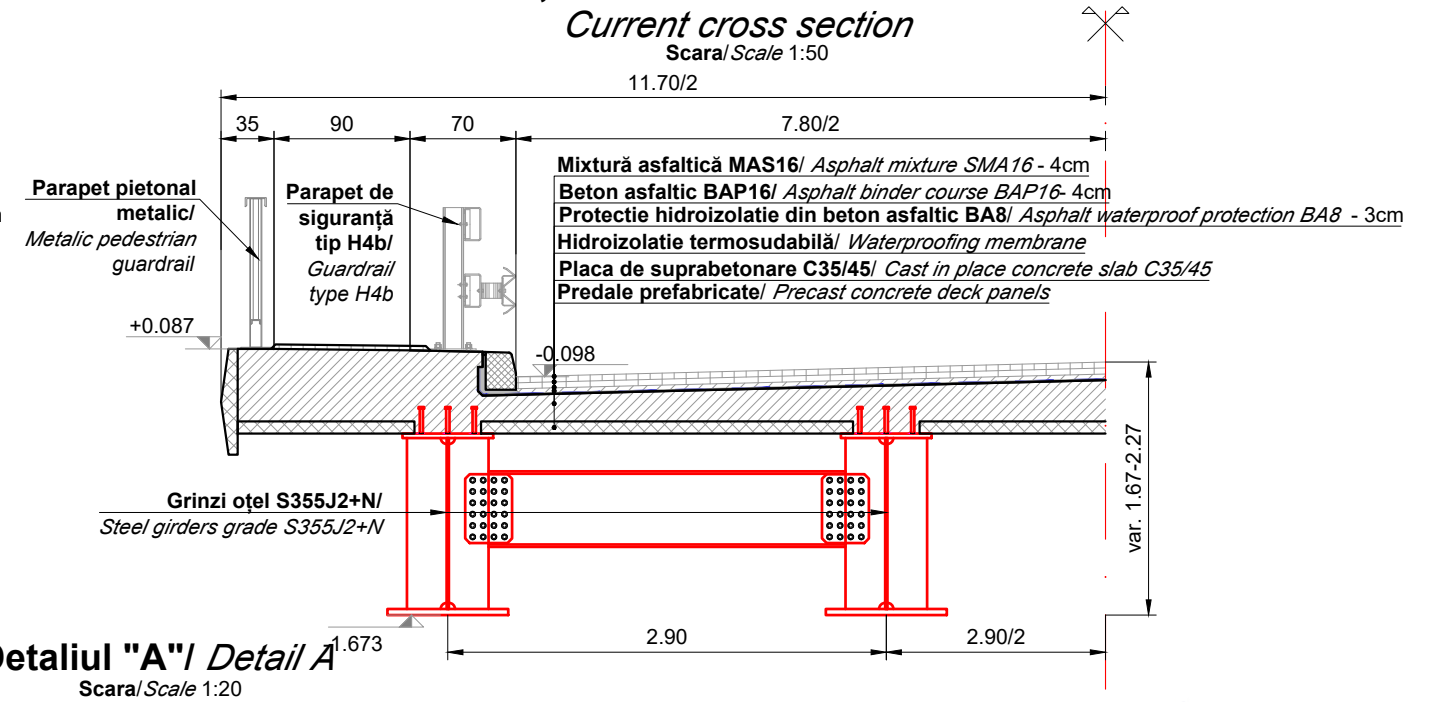
Scara/Scale 1:50
11.70/2



Secțiune transversală curentă/ Current cross section

Current cross section

Scara/Scale 1:50
11.70/2



Materiale

Beton							
Element	Clasa de rezistență	Clasa de expunere	Raport A/C	Clasa de cloruri	Dozaj minim ciment [kg]	D _{max} [mm]	Consistența
Beton egalizare	C12/15	X0	-	1.00	-	32	S4
Piloți forati	C25/30	XC2	0.55	0.20	375	22.4	S3
Radiere	C25/30	XC2; XF2	0.55	0.20	300	32	S3
Elevatii	C30/37	XC4; XF4; XD1	0.45	0.20	340	32	S3
Placi racordare	C25/30	XC2; XF2	0.55	0.20	300	32	S4
Grinzi de rezemare	C25/30	XC2; XF2	0.55	0.20	300	32	S4
Placa de suprabetonare	C35/45	XC4; XF4; XD3	0.45	0.20	340	22.4	S3
Grinzi prefabricate	C40/50	XC4; XF4; XD3	0.45	0.10	340	16	S3
Pereu	C30/37	XC4; XF4; XD1	0.45	0.20	340	22.4	S4
Fundații pereu	C25/30	XC2	0.60	0.20	280	32	S4
Oțel							
Armatura nepretensionată				B500 C			
Armatura pretensionată				Y 1860			
Confectii metalice				S235 JR			



NORMATIVE DE REFERINȚĂ:

- Eurocod 0 și anexele naționale - Bazele proiectării structurale
- Eurocod 1 și anexele naționale - Acțiuni la structuri
- Eurocod 2 și anexele naționale - Proiectarea structurilor din beton
- Eurocod 3 și anexele naționale - Proiectarea structurilor din oțel
- Eurocod 4 și anexele naționale - Proiectarea structurilor compozite oțel-beton
- Eurocod 7 și anexele naționale - Proiectarea geotehnică
- NP 123:2010 - Normativ privind proiectarea geotehnică a fundațiilor pe piloți
- Eurocod 8 și anexele naționale - Proiectarea structurilor pentru rezistența la cutremur
- P100-1:2013 - Cod de proiectare seismică
- SR EN 206+A1 - Beton - Partea 1: Specificație, performanța, producție și conformitate
- EN 10025 - Produse laminare la cald din oțeluri pentru construcții
- EN 10080 - Oțeluri pentru armarea betonului. Oțeluri sudabile pentru beton armat
- EN 10138 - Oțel pretensionat
- ST 009-2011 - Specificație tehnică privind produse din oțel utilizate ca armături: cerințe și criterii de performanță
- EN 1536 - Execuția lucrurilor geotehnice speciale - Piloți forati
- EN 1337 - Aparate de reazem pentru structuri

NOTA

- Categoria de importanță "C"
- Clasa de încărcare: grupa 1 a cf. SR EN 1991-2:2004
- Zonare seismică: a_g=0.20g, T_c=0.70s cf. P100-1:2013
- Exigența de verificare: A₄, B₂, D

PROIECTANT / DESIGNER:
S.C. CONSITRANS S.R.L.



BENEFICIAR / BENEFICIARY:
MUNICIPIUL ARAD, MUNICIPIUL ORADEA, CONSILIUL JUDEȚEAN ARAD, CONSILIUL JUDEȚEAN BIHOR
CNAIR

FUNCȚIA / POSITION:
COORDONATOR DE PROIECT / PROJECT MANAGER

NUME / NAME:
ing. S. VEACESLAV

SEMNETURA / SIGNATURE:

Titlu planșă / Drawing title:
Secțiune transversală / Cross section

REV. / REV.:
R00

DATA / DATE:
11.2023

DETALII REVIZIE / REVISION DETAILS:
P.T.E.

PROIECTAT / DESIGNER:
Consitrans

INVESTIȚIA / INVESTMENT:
ACTUALIZARE/COMPLETARE/REVIZUIRE (S.F. + P.A.C. + P.O.E + P.T.E.) "DRUM EXPRES ARAD ORADEA"
ACTUALIZATION/COMPLETION (S.F. + P.A.C. + P.O.E + P.T.E.) "EXPRESS ROAD ARAD ORADEA"

SEF PROIECT SPECIALITATE / TEAM LEADER
ing. D. COVELTIR

SEMNETURA / SIGNATURE:

Titlu planșă / Drawing title:
LUCRARI DE POD / BRIDGE WORKS

REV. / REV.:
R00

DATA / DATE:
11.2023

DETALII REVIZIE / REVISION DETAILS:
P.T.E.

PROIECTAT / DESIGNER:
Consitrans

FAZA PROIECTARE / DESIGN STAGE:
PROIECT TEHNIC DE EXECUȚIE / EXECUTION TECHNICAL PROJECT

PROIECTAT / DESIGNER:
ing. V. URDAREANU

SEMNETURA / SIGNATURE:

Titlu planșă / Drawing title:
Cod planșă / Drawing code:
CST-0121-PTE-0-DX- 02-P68-ST5-01-R00

REV. / REV.:
R00

DATA / DATE:
11.2023

DETALII REVIZIE / REVISION DETAILS:
P.T.E.

PROIECTAT / DESIGNER:
Consitrans

Contract / Contract: 14724/01.07.2021
Data / Date: 11.2023
Scara / Scale: 1:20

VERIFICAT / INTERNAL CHECKER:
ing. D. COVELTIR

SEMNETURA / SIGNATURE:

Titlu planșă / Drawing title:
Cod planșă / Drawing code:
CST-0121-PTE-0-DX- 02-P68-ST5-01-R00

REV. / REV.:
R00

DATA / DATE:
11.2023

DETALII REVIZIE / REVISION DETAILS:
P.T.E.

PROIECTAT / DESIGNER:
Consitrans



UNIUNEA EUROPEANĂ



GUVERNUL ROMÂNIEI



Instrumente Structurale 2014-2020

PROIECT CO-FINANȚAT DIN FONDUL DE COEZIUNE, PRIN PROGRAMUL OPERAȚIONAL INFRASTRUCTURĂ MARE / PROJECT CO-FINANANCED FROM THE COHESION FUND, THROUGH THE LARGE INFRASTRUCTURE OPERATIONAL PROGRAM