

Vedere din față A - A

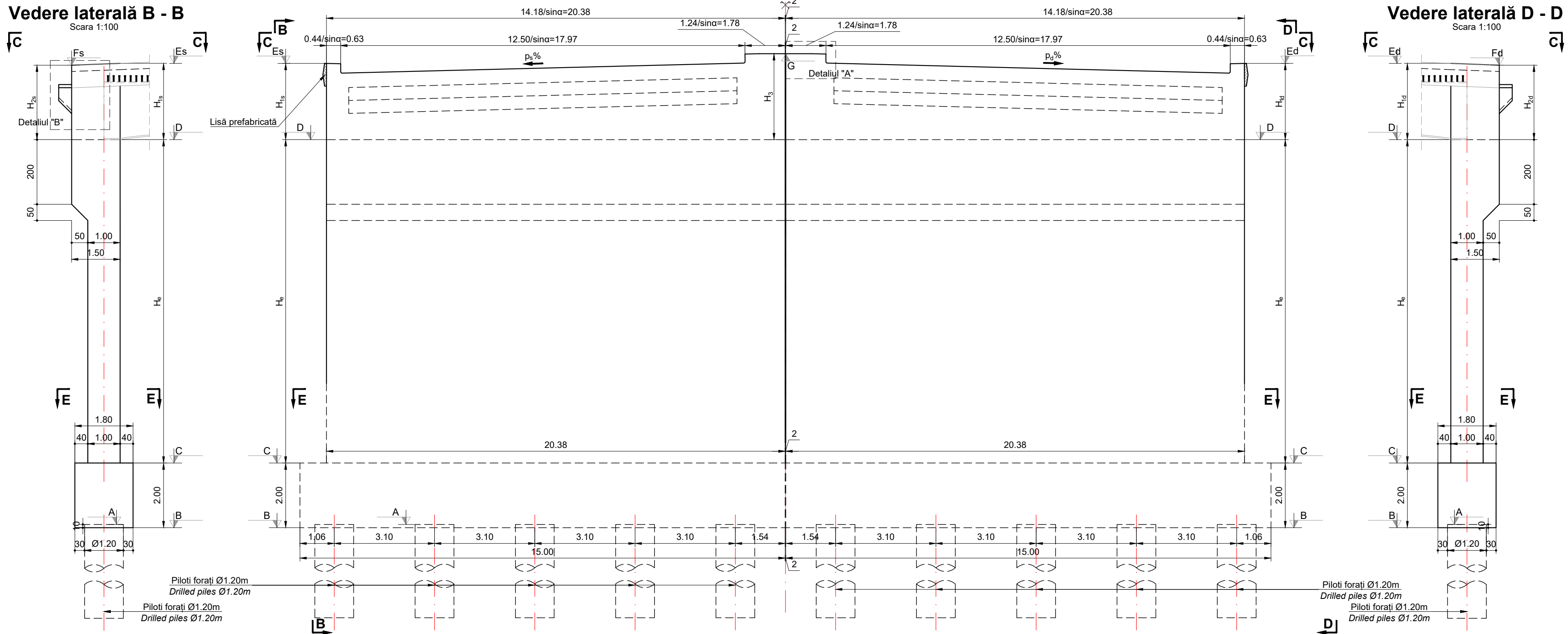
Scara 1:100

Vedere laterală B - B

Scara 1:100

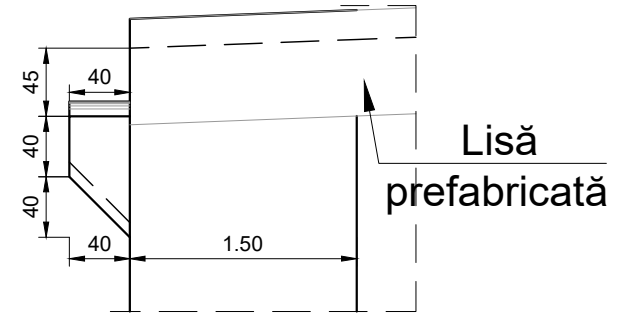
Vedere laterală D - D

Scara 1:100



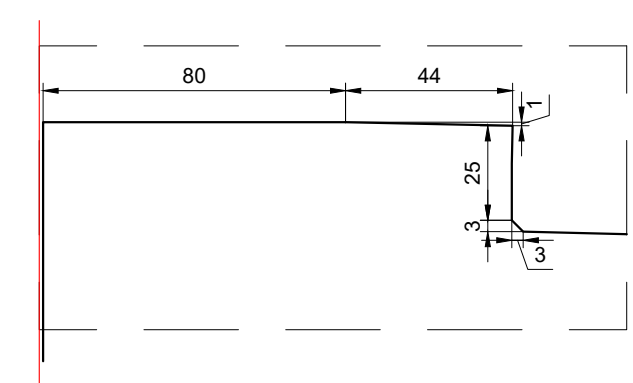
Detaliul "B"

Scara 1:50



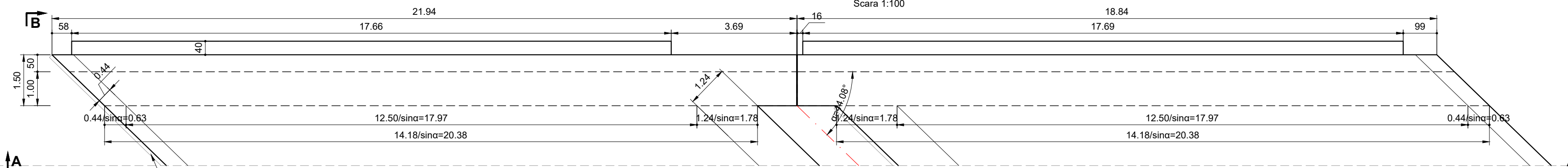
Detaliul "A"

Scara 1:20



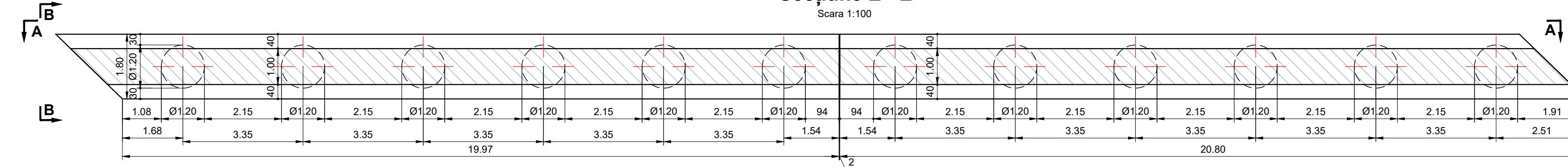
Vedere plană C - C

Scara 1:100



Secțiune E - E

Scara 1:100



Materiale						
Beton						
Element	Clasa de rezistență	Clasa de expunere	Raport A/C	Clasa de cloruri	Dozaj ciment [kg]	D _{max} [mm]
Beton egalizare	C12/15	X0	-	1.00	-	32
Piloți forati	C25/30	XC2	0.55	0.20	375	22.4
Radiere	C25/30	XC2; XF2	0.55	0.20	300	32
Elevatii	C30/37	XC4; XF4; XD1	0.45	0.20	340	32

Culee	Inalțimi						Cote de nivel													
	H _{1s}	H _{2s}	H ₃	H _{3d}	H ₄	H _e	Fir stanga							Fir dreapta						
	As	Bs	Cs	Ds	Es	Fs	G	Ad	Bd	Cd	Dd	Ed	Fd	G						
Culee 1	2.43	2.36	2.70	2.36	2.43	5.00	88.10	88.00	90.00	95.00	97.43	97.36	97.70	88.10	88.00	90.00	95.00	97.43	97.36	97.70
Culee 2	2.41	2.41	2.72	2.41	2.41	5.00	88.14	88.04	90.04	95.04	97.45	97.45	97.76	88.14	88.04	90.04	95.04	97.46	97.45	97.76



PROIECTANT / DESIGNER:
S.C. CONSITRANS S.R.L.



BENEFICIAR / BENEFICIARY:
MUNICIPIUL ARAD, MUNICIPIUL ORADEA, CONSILIUL JUDEȚEAN ARAD, CONSILIUL JUDEȚEAN BIHOR
CNAIR

FUNCTIA / POSITION:
COORDONATOR DE PROIECT / PROJECT MANAGER

NUME / NAME:
ing. S. VEACESLAV

SEMNAȚURA / SIGNATURE:
[Signature]

Titlu plansa / Drawing title:
Plan cofraj culee C1, C2
Abutment formwork C1, C2

REV/ REV. / DATA / DATE: R00 / 11.2023
DETALII REVIZIE / REVISION DETAILS: Proiect Tehnic de Executie
PROIECTAT / DESIGNER: Consitrans

INVESTITIA / INVESTMENT:
ACTUALIZARE/COMPLETARE/REVIZUIRE (S.F. + P.A.C. + P.O.E + P.T.E.) "DRUM EXPRES ARAD ORADEA"
ACTUALIZATION/COMPLETION (S.F. + P.A.C. + P.O.E + P.T.E.) "EXPRESS ROAD ARAD ORADEA"

SEF PROIECT SPECIALITATE / TEAM LEADER:
ing. D. COVELTIR

SEMNAȚURA / SIGNATURE:
[Signature]

Pod pe DL HU la km 3+675 peste canal
Bridge on DL HU at km 3+675 over water channel

LUCRARI DE POD / BRIDGE WORKS

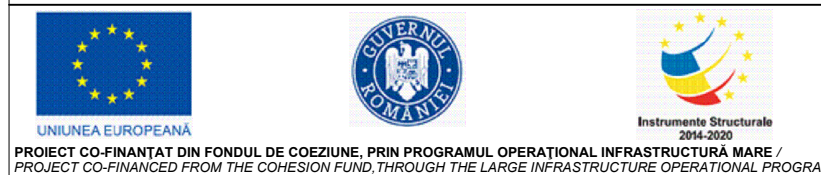
FAZA PROIECTARE / DESIGN STAGE:
PROIECT TEHNIC DE EXECUTIE / EXECUTION TECHNICAL PROJECT

PROIECTAT / DESIGNER:
ing. V. URDAREANU

SEMNAȚURA / SIGNATURE:
[Signature]

Cod plansa / Drawing code:
CST-0121-PTE-0-DX- 02-P66-CPC-01-R00

VERIFICAT / INTERNAL CHECKER:
ing. D. COVELTIR



Contract / Contract: 14724/01.07.2021
Data / Date: 11.2023
Scara / Scale: 1:100/ 1:20/ 1:50