

Vedere din față A - A

Scara 1:100

Vedere laterală B - B

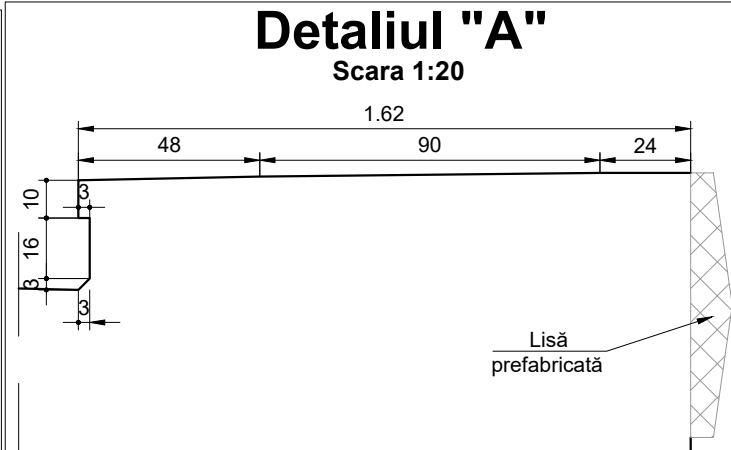
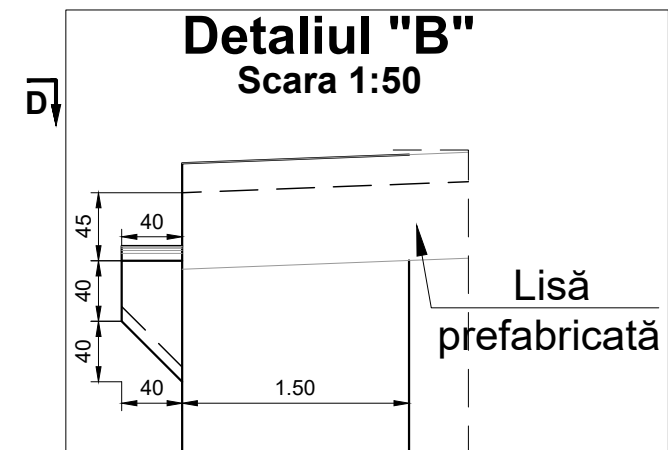
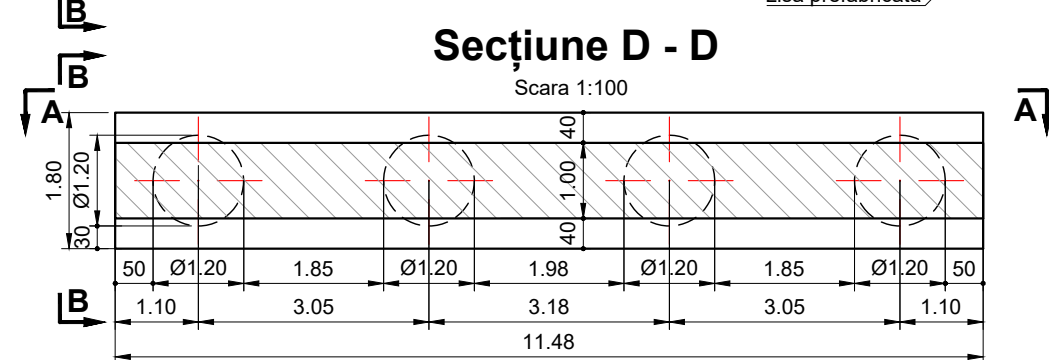
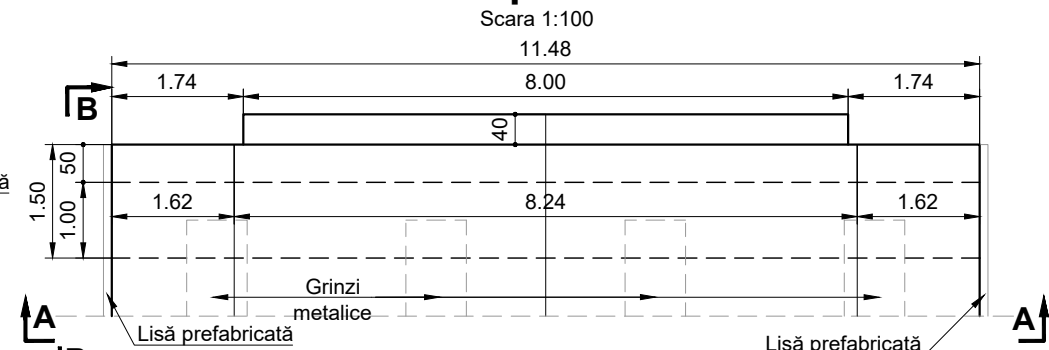
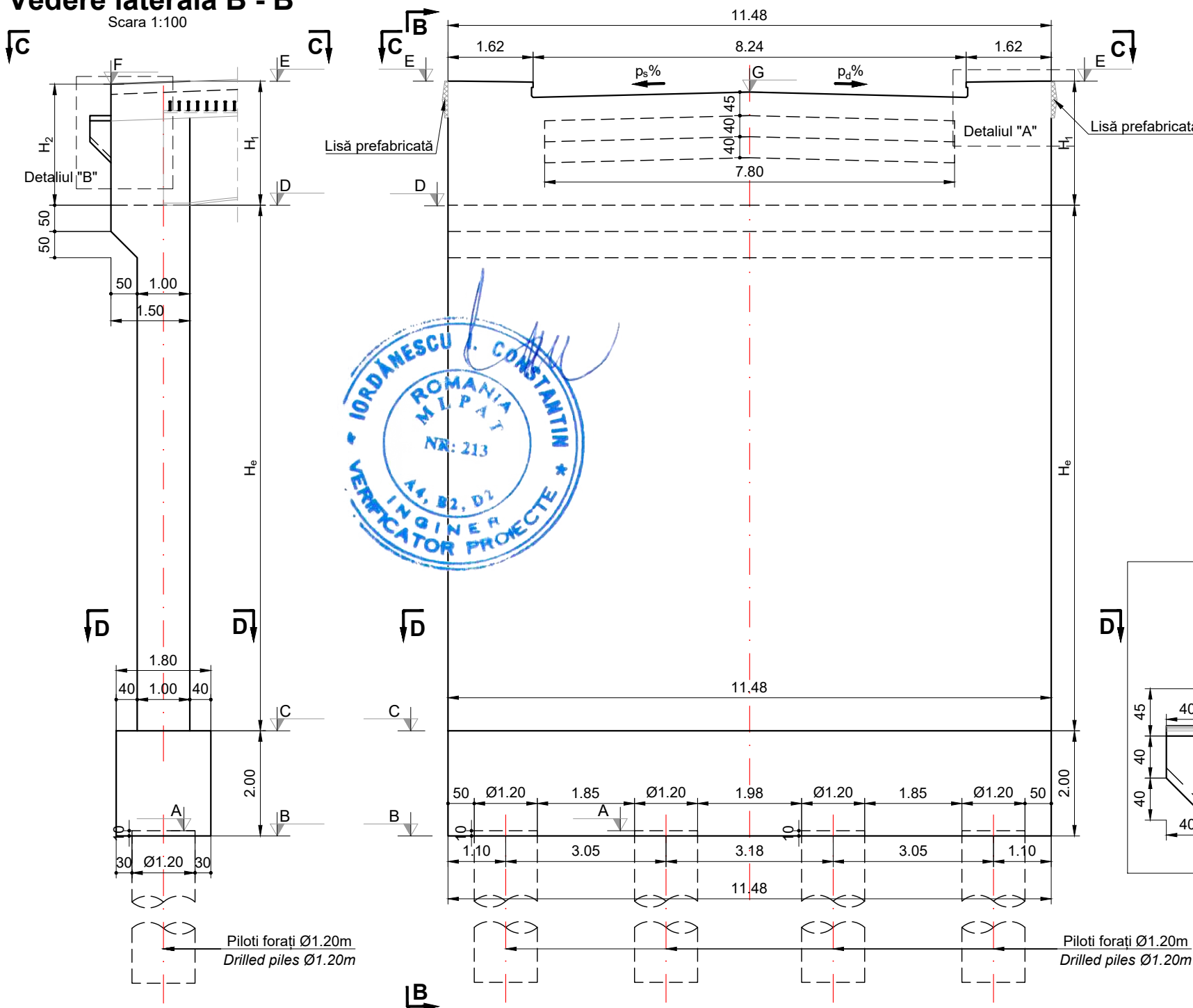
Scara 1:100

Vedere plană C - C

Scara 1:100

Secțiune D - D

Scara 1:100



| Culee | Inalțimi | | | Cote de nivel | | | | | | |
|---------|----------------|----------------|----------------|---------------|-------|-------|-------|-------|-------|-------|
| | H ₁ | H ₂ | H _e | A | B | C | D | E | F | G |
| Culee 1 | 2.36 | 2.36 | 8.00 | 86.62 | 86.52 | 88.52 | 96.52 | 98.88 | 98.87 | 98.67 |
| Culee 2 | 2.37 | 2.37 | 8.00 | 86.57 | 86.47 | 88.47 | 96.47 | 98.84 | 98.82 | 98.63 |

| Materiale | | | | | | | |
|-----------------|---------------------|-------------------|------------|------------------|-------------------|-----------------------|-------------|
| Beton | | | | | | | |
| Element | Clasa de rezistență | Clasa de expunere | Raport A/C | Clasa de cloruri | Dozaj ciment [kg] | D _{max} [mm] | Consistență |
| Beton egalizare | C12/15 | X0 | - | 1.00 | - | 32 | S4 |
| Piloti forati | C25/30 | XC2 | 0.55 | 0.20 | 375 | 22.4 | S3 |
| Radiere | C25/30 | XC2; XF2 | 0.55 | 0.20 | 300 | 32 | S3 |
| Elevatii | C30/37 | XC4; XF4; XD1 | 0.45 | 0.20 | 340 | 32 | S3 |

PROIECTANT / DESIGNER:
S.C. CONSITRANS S.R.L.



BENEFICIAR / BENEFICIARY:
MUNICIPIUL ARAD, MUNICIPIUL ORADEA, CONSILIUL JUDETEAN ARAD, CONSILIUL JUDETEAN BIHOR CNAIR

FUNCTIA / POSITION:
ing. S. VEACESLAV

SEMNTURA / SIGNATURE:
[Signature]

Titlu plansa / Drawing title:
Plan cofraj culee C1, C2



INVESTITIA / INVESTMENT:
ACTUALIZARE/COMPLETARE/REVIZUIRE (S.F. + P.A.C. + P.O.E + P.T.E.) "DRUM EXPRES ARAD ORADEA"

COORDONATOR DE PROIECT / PROJECT MANAGER
ing. D. COVELTIR

SEF PROIECT SPECIALITATE / TEAM LEADER
ing. V. URDAREANU

REVISIONS / REVISIONS:
R00 11.2023

PROIECT CO-FINANȚAT DIN FONDUL DE COEZIUNE, PRIN PROGRAMUL OPERAȚIONAL INFRASTRUCTURĂ MARE / PROJECT CO-FINANCED FROM THE COHESION FUND, THROUGH THE LARGE INFRASTRUCTURE OPERATIONAL PROGRAM

FAZA PROIECTARE / DESIGN STAGE:
PROIECT TEHNIC DE EXECUTIE / EXECUTION TECHNICAL PROJECT

PROIECTAT / DESIGNER:
ing. D. COVELTIR

VERIFICAT / INTERNAL CHECKER:
[Signature]

PROIECTAT / DESIGNER:
Consitrans