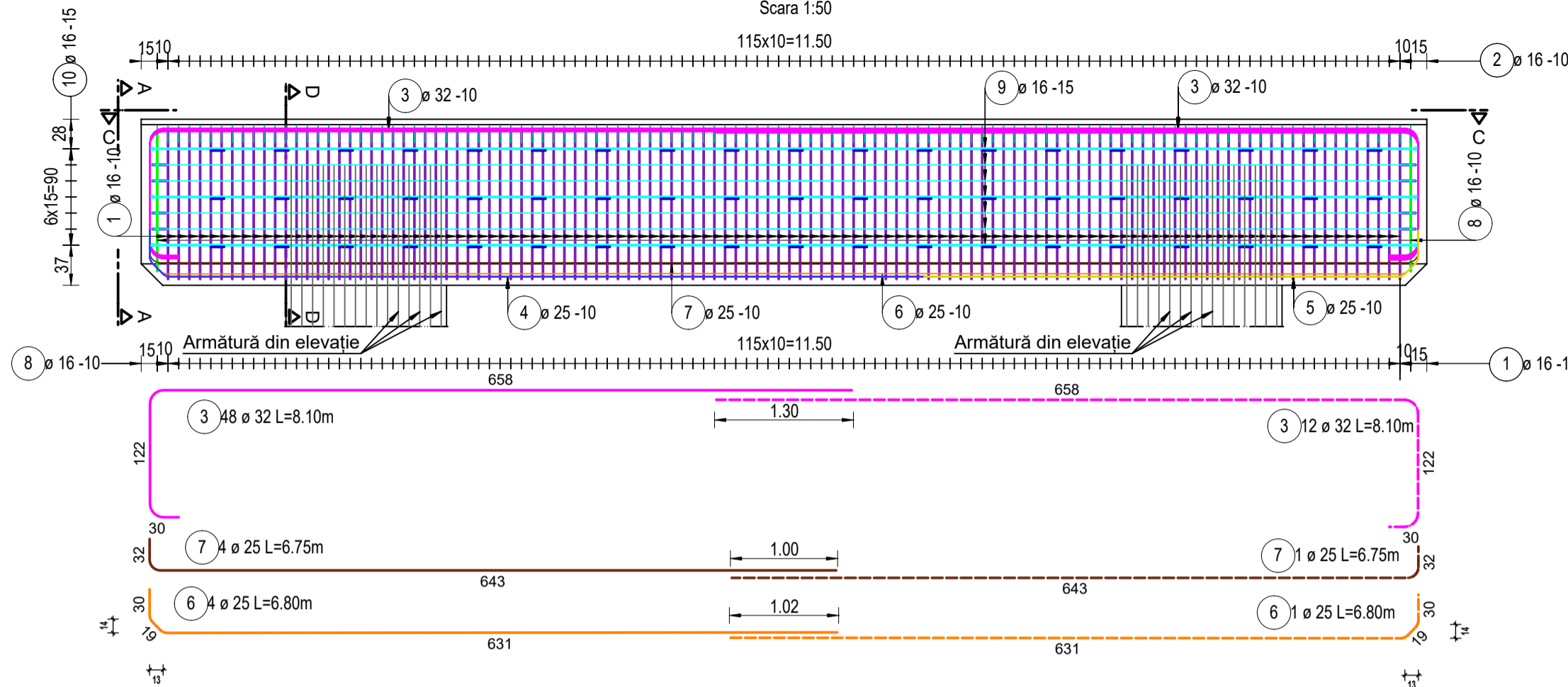


Vedere B - B

Scara 1:50

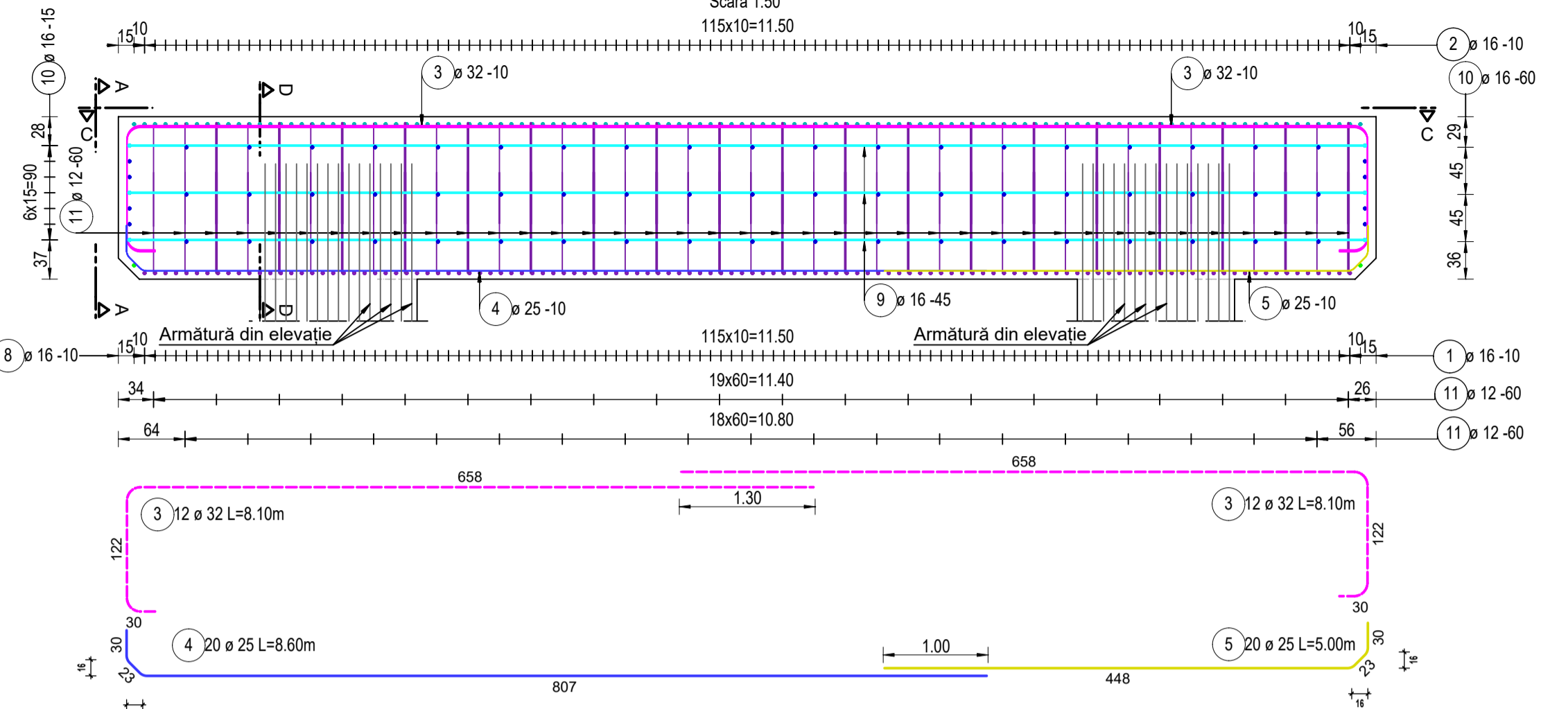
115x10=11.50



Secțiune E - E

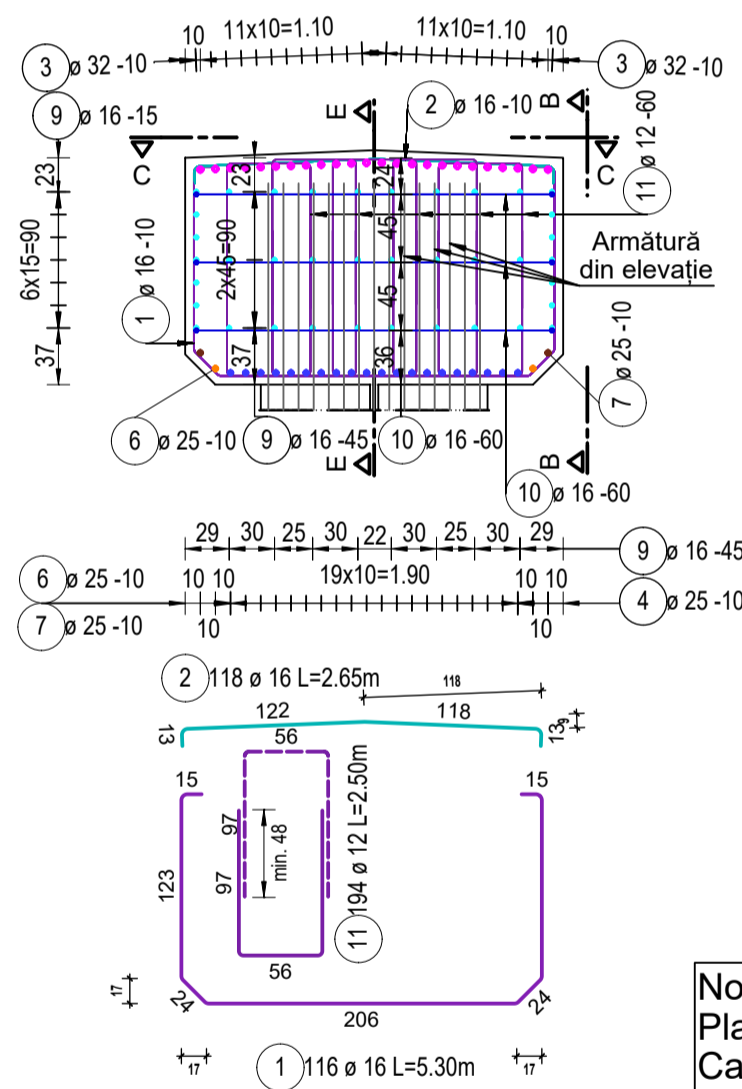
Scara 1:50

115x10=11.50



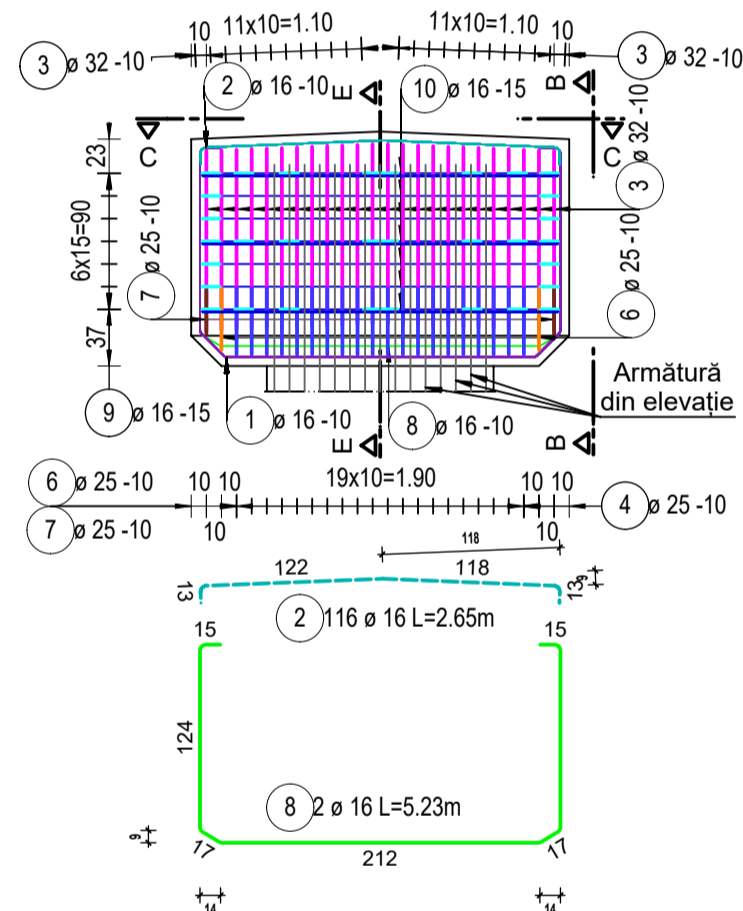
Secțiune D - D

Scara 1:50



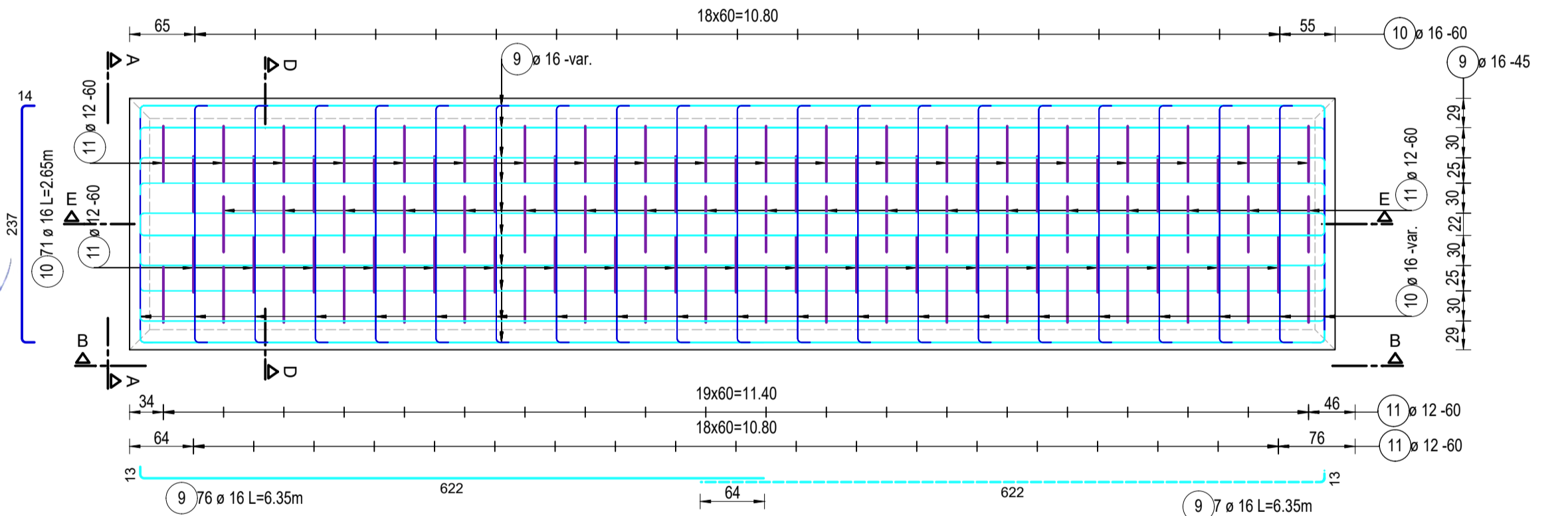
Vedere A - A

Scara 1:50



Secțiune C - C

Scara 1:50



Listă forme fasonate B500C

Note:  
 Planșa curentă se va citi împreună cu plan armare elevație.  
 Calitate oțel: B500C  
 Clasă beton: C30/37  
 Acoperire cu beton: 5 cm

| Poz. | Buc. | ø  | Lungime unitară [m] | Calitate oțel | Bare cotate (fără scară) | Lungime totală [m] | Greutate [kg] |
|------|------|----|---------------------|---------------|--------------------------|--------------------|---------------|
| 1    | 116  | 16 | 5.30                | B500          |                          | 614.80             | 970.77        |
| 2    | 118  | 16 | 2.65                | B500          |                          | 312.70             | 493.75        |
| 3    | 48   | 32 | 8.10                | B500          |                          | 388.80             | 2454.49       |

|                        |    |    |      |      |  |        |        |    |     |    |      |      |  |         |        |
|------------------------|----|----|------|------|--|--------|--------|----|-----|----|------|------|--|---------|--------|
| 4                      | 20 | 25 | 8.60 | B500 |  | 172.00 | 662.89 | 8  | 2   | 16 | 5.23 | B500 |  | 10.46   | 16.52  |
| 5                      | 20 | 25 | 5.00 | B500 |  | 100.00 | 385.40 | 9  | 76  | 16 | 6.35 | B500 |  | 482.60  | 762.03 |
| 6                      | 4  | 25 | 6.80 | B500 |  | 27.20  | 104.83 | 10 | 71  | 16 | 2.65 | B500 |  | 188.15  | 297.09 |
| 7                      | 4  | 25 | 6.75 | B500 |  | 27.00  | 104.06 | 11 | 194 | 12 | 2.50 | B500 |  | 485.00  | 430.68 |
| Greutate totală B500C: |    |    |      |      |  |        |        |    |     |    |      |      |  | 6682.50 |        |

|  |   |   |   |                            |  |   |              |                                       |                       |
|--|---|---|---|----------------------------|--|---|--------------|---------------------------------------|-----------------------|
| PROIECTANT / DESIGNER:<br>S.C. CONSTRANS S.R.L.  | BENEFICIAR / BENEFICIARY:<br>MUNICIPIUL ARAD, MUNICIPIUL ORADEA, CONSILIUL JUDEȚEAN ARAD, CONSILIUL JUDEȚEAN BIHOR, CNAIR | FUNCTIA / POSITION:<br>COORDONATOR DE PROIECT / PROJECT MANAGER | NUME / NAME:<br>ing. S. VEACESLAV                 | SEMNATURA / SIGNATURE:<br> | Titlu planșă / Drawing title:<br>Plan armare banchetă pilă / Pier cap reinforcement plan P4,P8,P11 | REV. / REV.   | DATA / DATE: | DETALII REVIZIE / REVISION DETAILS: I | PROIECTAT / DESIGNER: |
|  |   |   |   |                            |  | R00   | 11.2023      | P.T.E.                                | Constrans             |
| INVESTIȚIA / INVESTMENT:<br>ACTUALIZARE/COMPLETARE/REVIZUIRE (S.F. + P.A.C. + P.O.E + P.T.E.) "DRUM EXPRESS ARAD ORADEA"<br>ACTUALIZATION/COMPLETION (S.F. + P.A.C. + P.O.E + P.T.E.) "EXPRESS ROAD ARAD ORADEA" | SEF PROIECT SPECIALITATE / TEAM LEADER:<br>ing. D. COVELTIR   | PROIECTAT / DESIGNER:<br>ing. V. URDAREANU                      | VERIFICAT / INTERNAL CHECKER:<br>ing. D. COVELTIR | SEMNATURA / SIGNATURE:<br> | LUCRARI DE POD / BRIDGE WORKS<br>Cod planșă / Drawing code:<br>CST-0121-PTE-0-DX-03-P67-ABP-01-R00 | Contract / Contract:                                | Data / Date: | Scara / Scale:                        |                       |
|  |   |   |   |                            |  | 14724/01.07.2021<br>Project / Project no.: 001/2021 | 11.2023      | 1:50                                  |                       |

