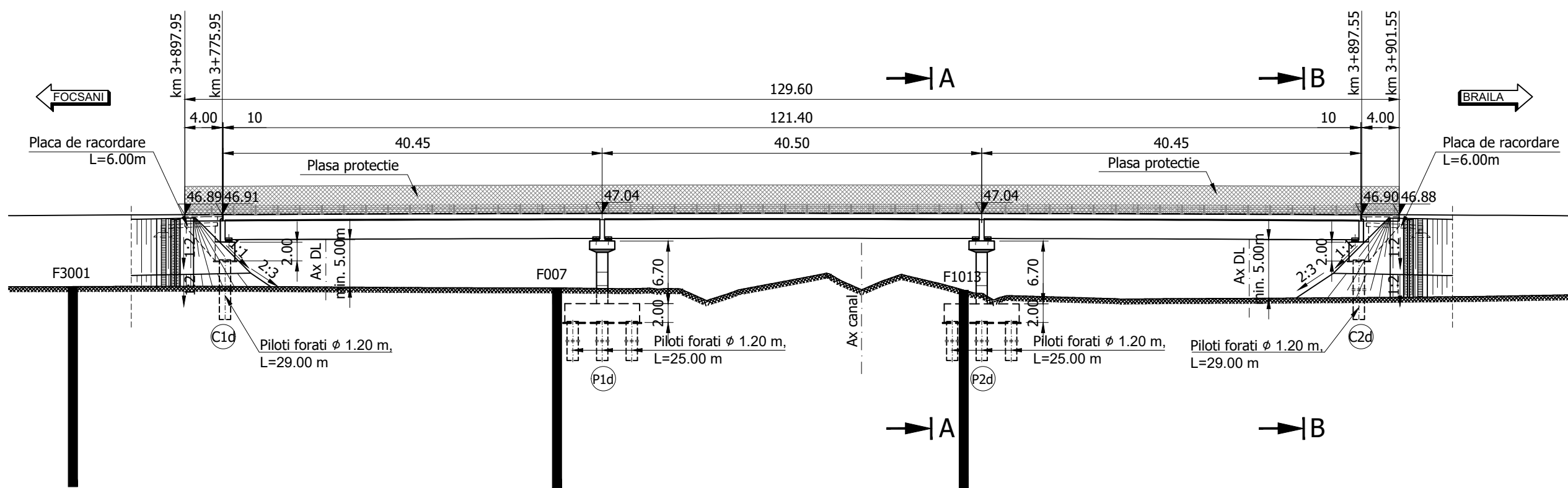
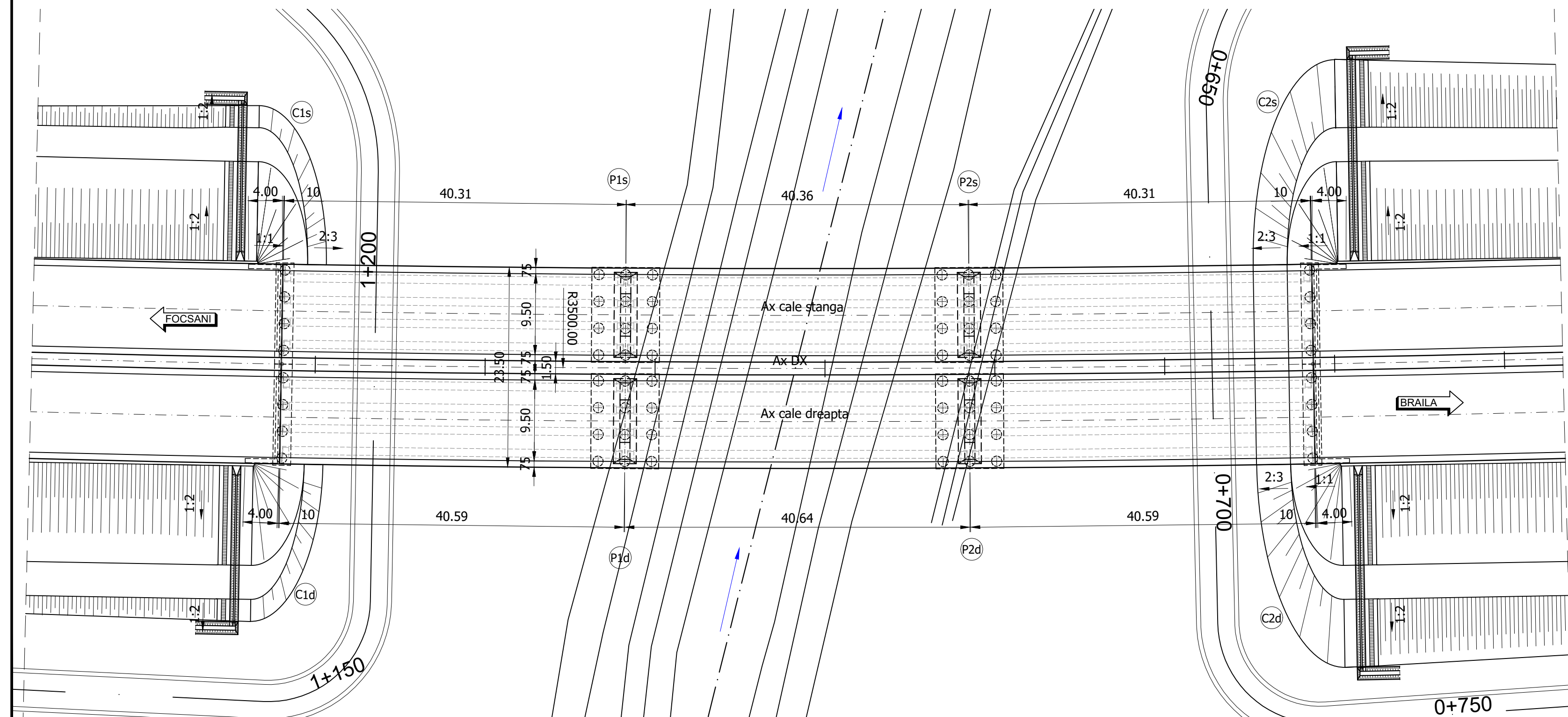


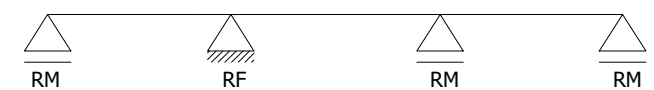
ELEVATIE
Sc. 1:500



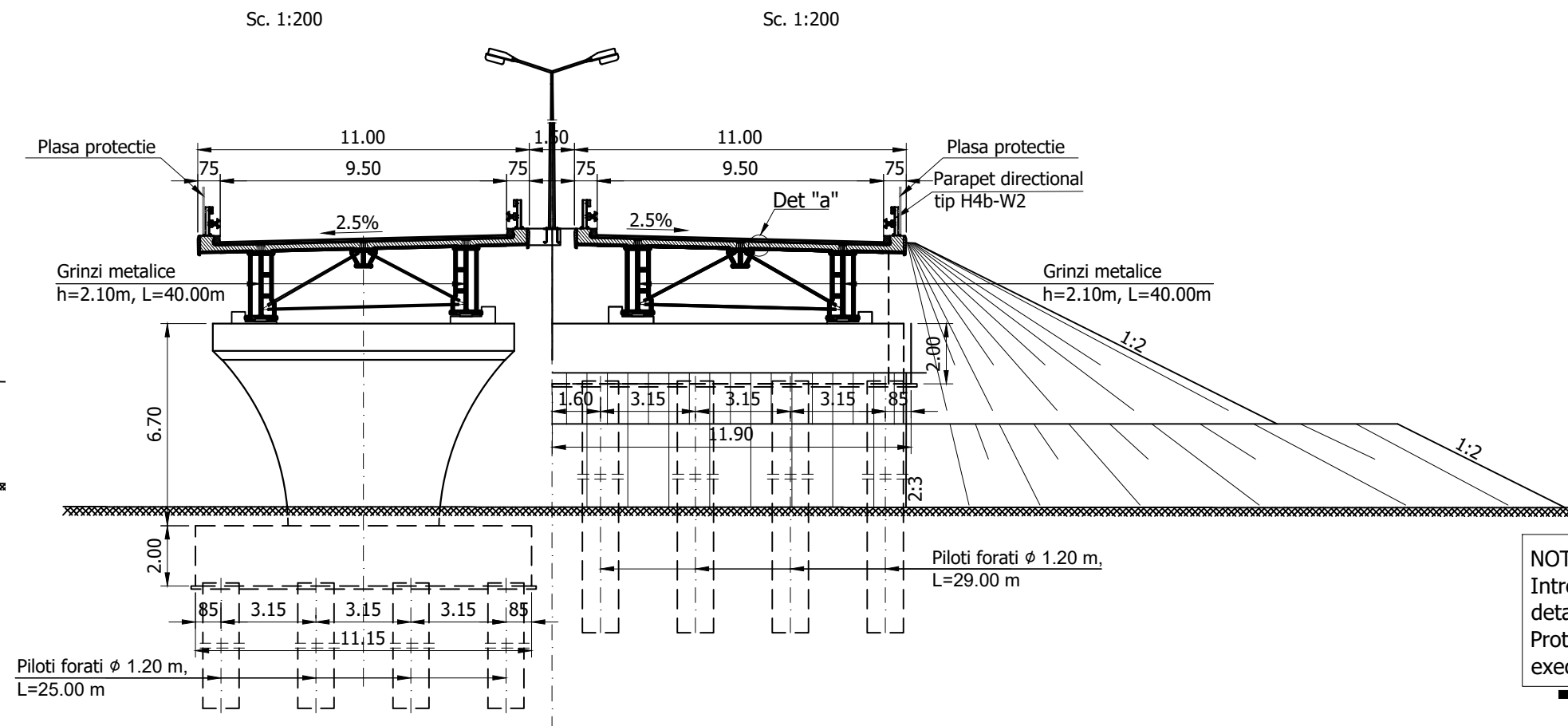
VEDERE PLANA
Sc. 1:500



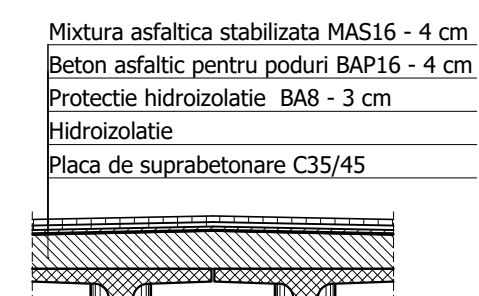
SCHEMA STATICA - GRINDA CONTINUA



SECTIUNE TRANSVERSALA A-A SECTIUNE TRANSVERSALA B-B



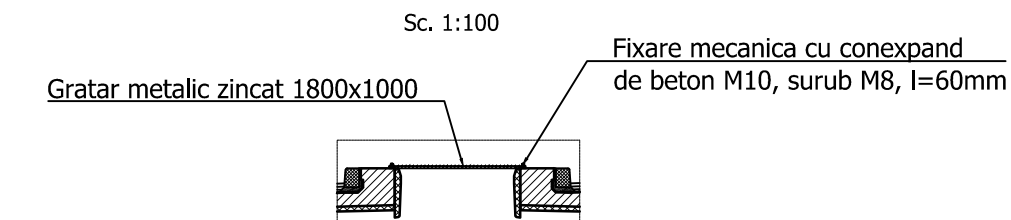
DETALIU "a"



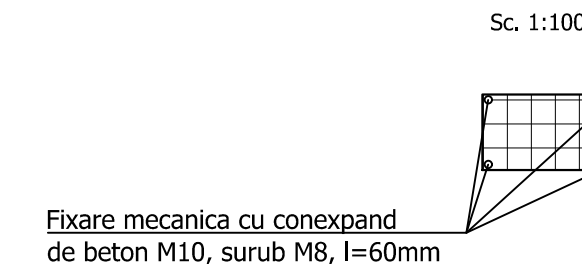
NOTA:

Intre structurile juxtapuse se vor monta plase de protectie orizontale, conform detaliului alaturat, pe toata lungimea suprastructurii (golului dintre tablere) Protectia anticoroziva a gratarului metalic se va face prin galvanizare profunda executata la cald

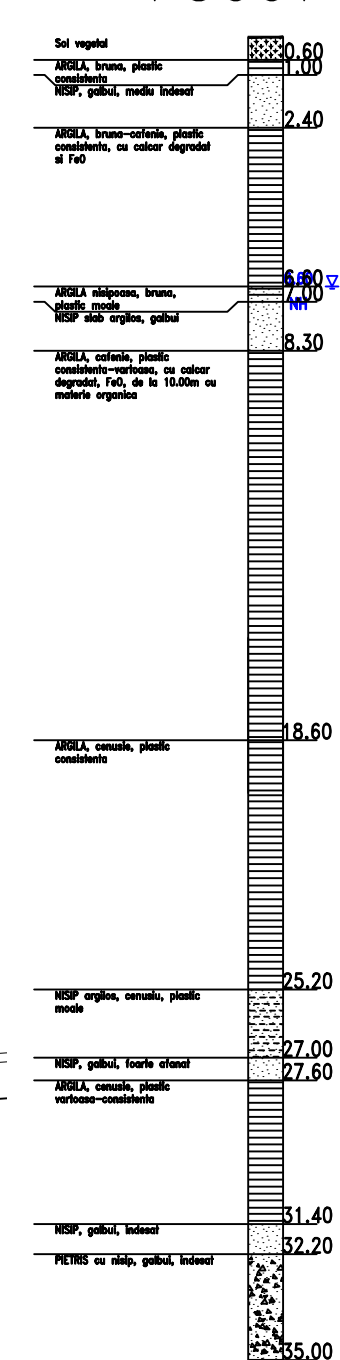
SECTIUNE TRANSVERSALA GRATAR PROTECTIE



DETALIU FIXARE GRATARE DE PROTECTIE

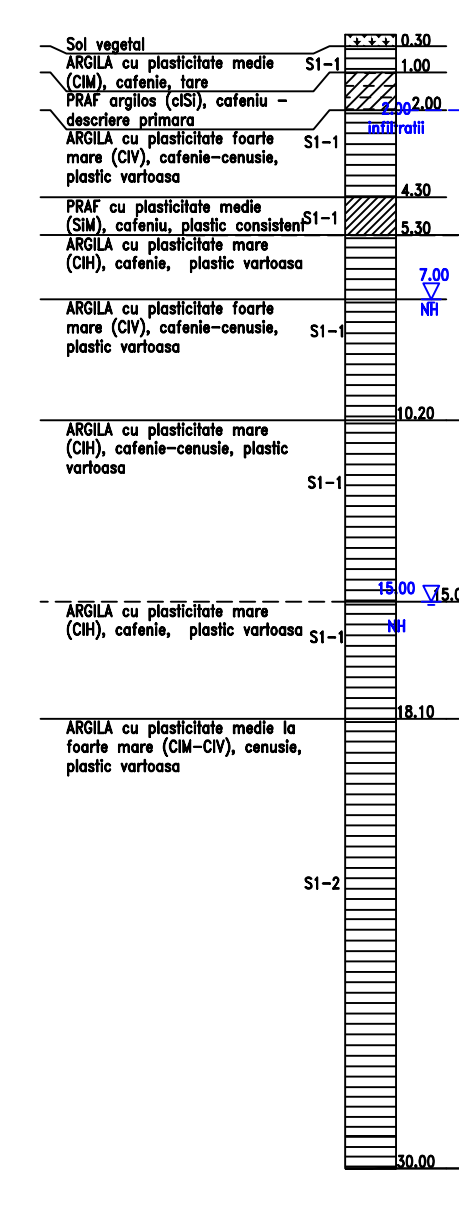


F3001

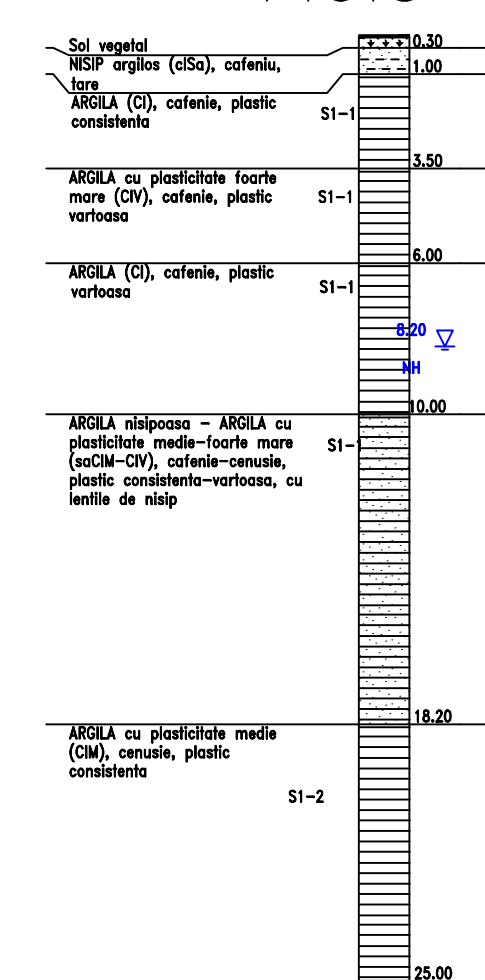


FORAJE GEOTEHNICE

F007



F1013



Convoi de calcul: LM1, LM2, conf. SR EN 1991-2/2005
Categorie de importanta: "B"
Exigenta de verificare: A4, B2, D
Parametri seismici: a₀=0.35g, T_c=1.00s conf. cod P100/1-2013, SR EN 1998-2/2006

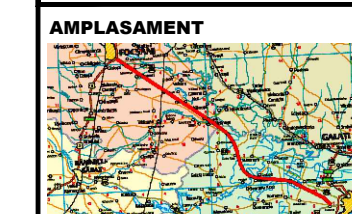
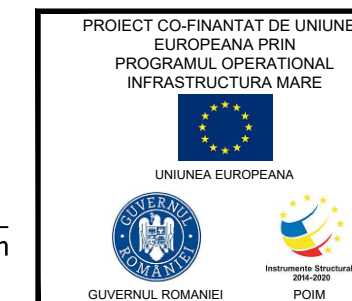
MATERIALE

1. Beton cf. CP 012/2007

Element constructiv	Beton	Clasa de expunere	Tasare	A/C	Ciment	Armatura
Beton egalizare	C8/10	XF1	-	-	-	-
Pereu	C25/30	XC4;XF2	S4	0.500	300	-
Piloti	C20/25	XC2	S4	0.60	375	B500SC/BS7500SC
Radier	C30/37	XC4;XF2;XD1	S3	0.55	300	B500SC/BS7500SC
Elevatii	C30/37	XC4;XF2;XD1	S3	0.55	300	B500SC/BS7500SC
	C35/45	XC4;XF2;XD3	S3	0.50	320	B500SC/BS7500SC
Placi racordare / Grinda rezemare	C20/25	XC2	S4	0.60	260	B500SC/BS7500SC
Grinda prefabricata post-tensionata	C45/55	XC4;XD1;XF2	S4	0.40	320	B500SC/BS7500SC
Grinda prefabricata pretensionata	C50/60	XC4;XD1;XF2	S4	0.40	320	B500SC/BS7500SC
Placa suprabetonare / Borduri	C35/45	XC4;XF4;XD3	S3	0.50	340	B500SC/BS7500SC
Predale prefabricate	C35/45	XC4;XD1;XF4	S4	0.50	340	B500SC/BS7500SC
Prefabricat grinda parapet	C35/45	XC4;XD3;XF4	S4	0.45	340	B500SC/BS7500SC

2. Otel

Armatura moale	B500SC/BS7500SC
Armatura pretensionata	TBP Y1860S7
Otel tablieri metalic	S355NL / S355J2+N, echivalent OL52EP



BENEFICIAR
MINISTERUL TRANSPORTURILOR SI INFRASTRUCTURII
COMPANIA NATIONALA DE ADMINISTRARE A INFRASTRUCTURII RUTIERE



PROIECTANT GENERAL
acciona

SUBPROIECTANT

INVESTITIA
ELABORARE STUDIU DE FEZABILITATE SI PROIECT TEHNIC DE EXECUTIE PENTRU OBIECTIVUL DRUM EXPRES FOCSANI - BRAILA

FAZA DE PROIECTARE
Studiu de Fezabilitate

Coordonator de proiect: Ing. José Carlos RUBIO MATILLA
Proiectat: Ing. VELEA Cornel
Verificat: Ing. Dragos - Florin VOIYESCU

Proiect nr: 92/37074/19.06.2020

Scara: 1:500 / 1:200

Data: IANUARIE 2024

Pod pe DX peste canal si DL km 3+772
DISPOZITIE GENERALA - SOL 2