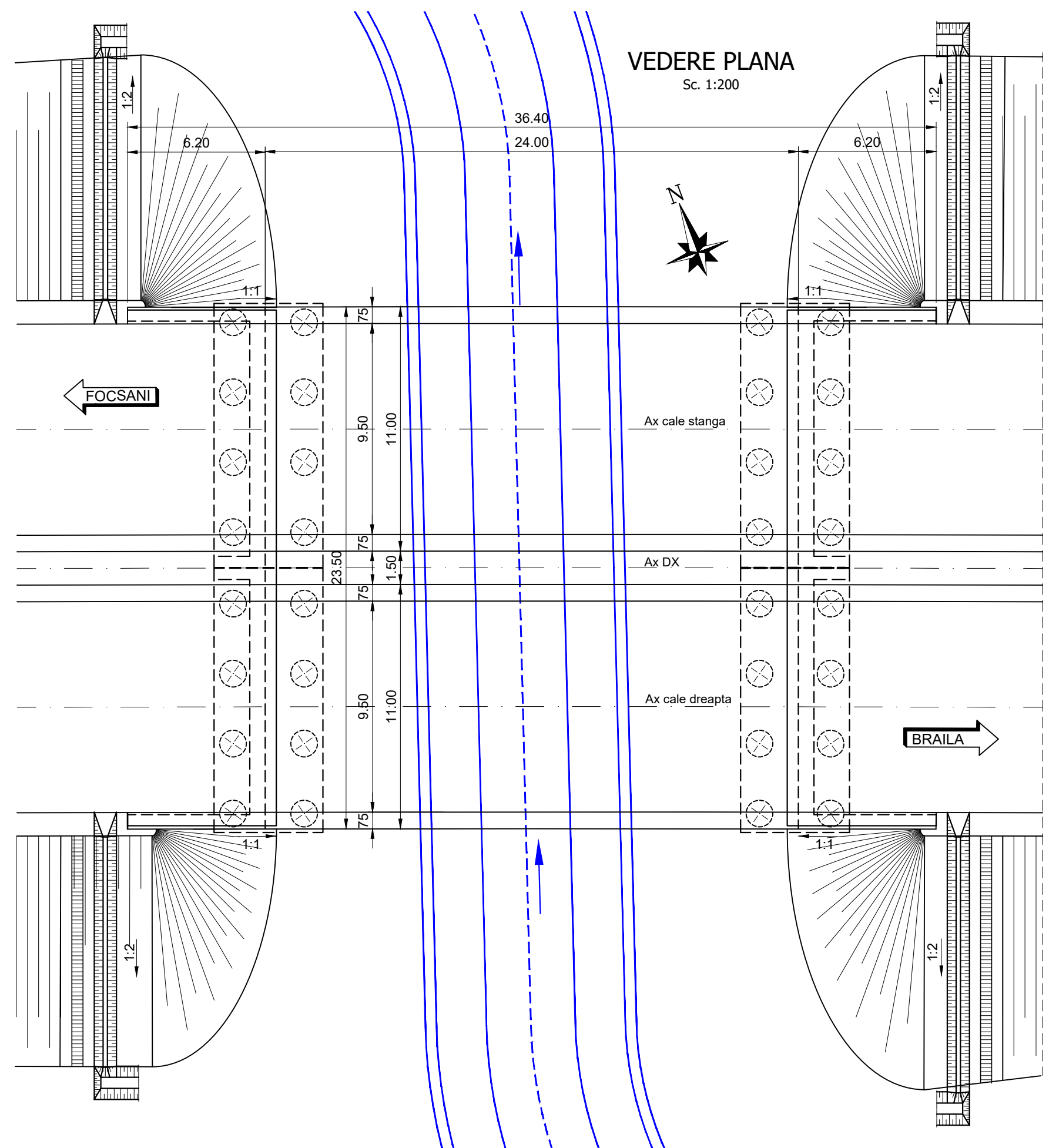
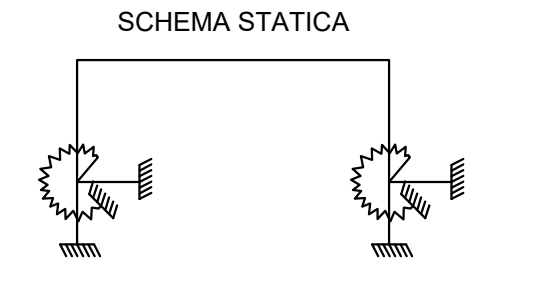
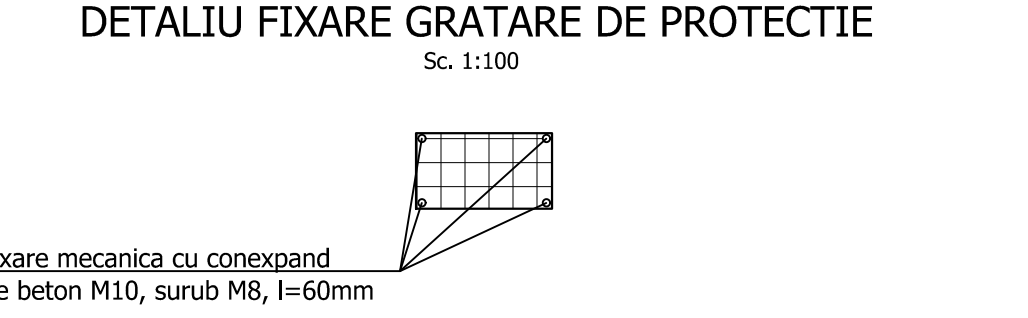
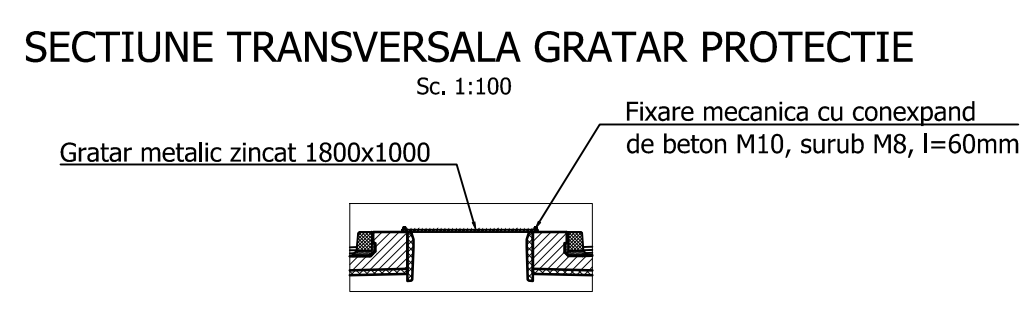


DETALIU "a"

Mixtura asfaltica stabilizata MAS16 - 4 cm
 Beton asfaltic pentru poduri BAP16 - 4 cm
 Protectie hidroizolatie BA8 - 3 cm
 Hidroizolatie
 Placa de suprabetonare C35/45



NOTA:
 Intre structurile juxtapse se vor monta plase de protectie orizontale, conform detaliului alaturat, pe toata lungimea suprastructurii (golului dintre tablere)
 Protectia anticoroziva a gratarului metalic se va face prin galvanizare profunda executata la cald



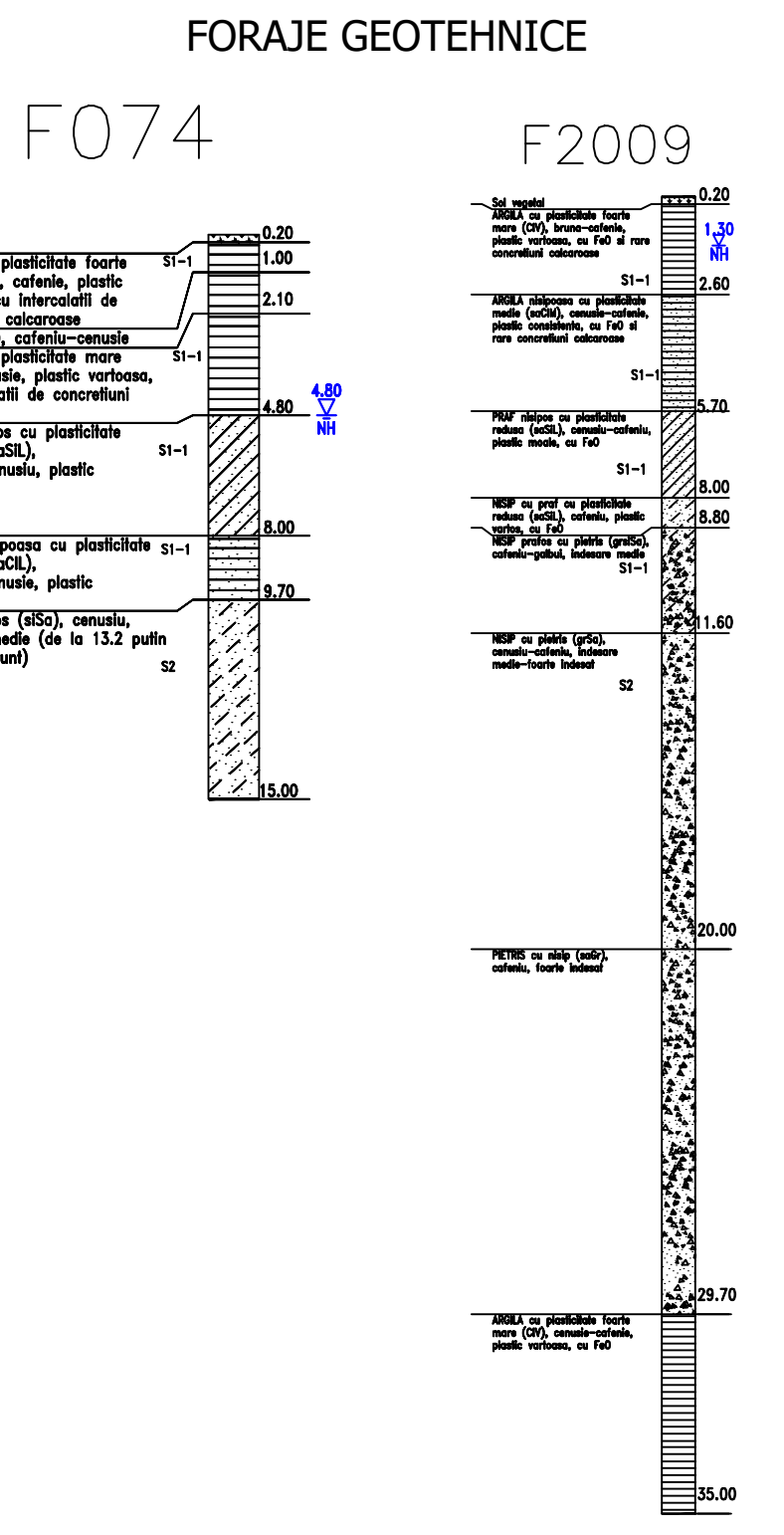
MATERIALE

1. Beton cf. CP 012/2007

Element constructiv	Beton	Clasa de expunere	Tasare	A/C	Ciment	Armatura
Beton egalizare	C8/10	XF1	-	-	-	-
Pereu	C25/30	XC4;XF2	S4	0.500	300	-
Piloti	C20/25	XC2	S4	0.60	375	B500SC/BST500SC
Radier	C30/37	XC4;XF2;XD1	S3	0.55	300	B500SC/BST500SC
Elevatii	C30/37 C35/45	XC4;XF2;XD1 XC4;XF2;XD3	S3	0.55 0.50	300 320	B500SC/BST500SC
Placi racordare / Grinda rezemare	C20/25	XC2	S4	0.60	260	B500SC/BST500SC
Grinda prefabricata post-tensionata	C45/55	XC4;XD1;XF2	S4	0.40	320	B500SC/BST500SC
Grinda prefabricata pretensionata	C50/60	XC4;XD1;XF2	S4	0.40	320	B500SC/BST500SC
Placa suprabetonare / Borduri	C35/45	XC4;XF4;XD3	S3	0.50	340	B500SC/BST500SC
Predale prefabricate	C35/45	XC4;XD1;XF4	S4	0.50	340	B500SC/BST500SC
Prefabricat grinda parapet	C35/45	XC4;XD3;XF4	S4	0.45	340	B500SC/BST500SC
Armatura moale	B500SC/BST500SC					
Armatura pretensionata	TBP Y1860S7					
Otel tablere metalic	S355NL / S355J2+N, echivalent OL52EP					

2. Otel

Convoi de calcul: LM1, LM2, conf. SR EN 1991-2/2005
 Categoria de importanta: "B"
 Exigente de verificare: A4, B2, D
 Parametri seismici: $a_g=0.35g$, $T_c=1.00s$ conf. cod P100/1-2013, SR EN 1998-2/2006



PROIECT CO-FINANAT DE UNIUNEA EUROPEANA PRIN PROGRAMUL OPERATIONAL INFRASTRUCTURA MARE

UNIONEA EUROPEANA

GUVERNUL ROMANIEI

IMPLASAMENT

BENEFICIAR

MINISTERUL TRANSPORTURILOR SI INFRASTRUCTURII

COMPANIA NATIONALA DE ADMINISTRARE A INFRASTRUCTURII RUTIERE

PROIECTANT GENERAL

acciona

SUBPROIECTANT

INVESTITIA

ELABORARE STUDIU DE FEZABILITATE SI PROIECT TEHNIC DE EXECUTIE PENTRU OBIECTIVUL DRUM EXPRES FOCȘANI - BRAILA

FAZA DE PROIECTARE

Studiu de Fezabilitate

Coordonator de proiect: Ing. José Carlos RUBIO MATILLA

Proiectat: Ing. VELEA Cornel

Verificat: Ing. Drăgăș - Florin VOIȚESCU

Proiect nr: 92/37074/19.06.2020

Scara: 1:200 / 1:100

Data: IANUARIE 2024

Pasaj pe DX pentru permeabilitate fauna km 20+177

DISPOZITIE GENERALA - SOL 2

Cod: FB-SF-L1-STR-ST15-DG-001 Rev. 03