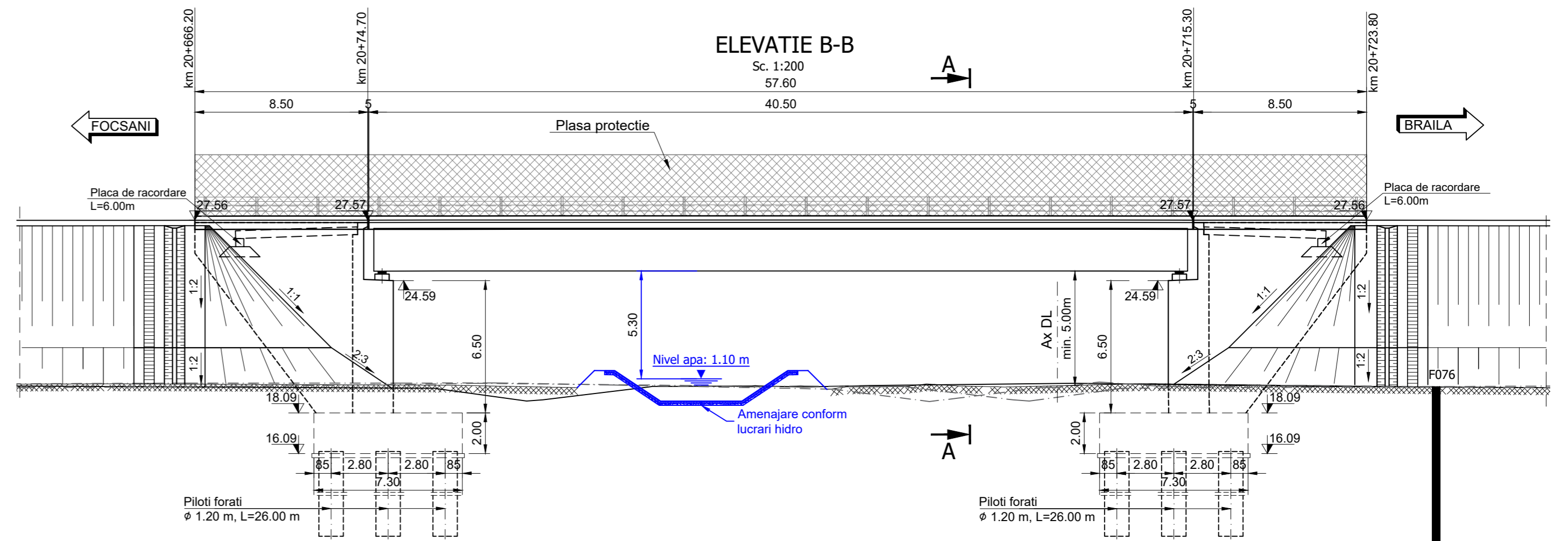
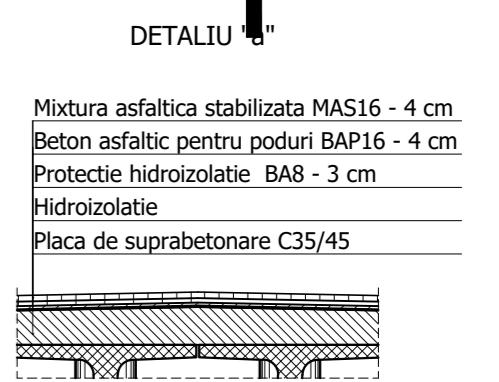
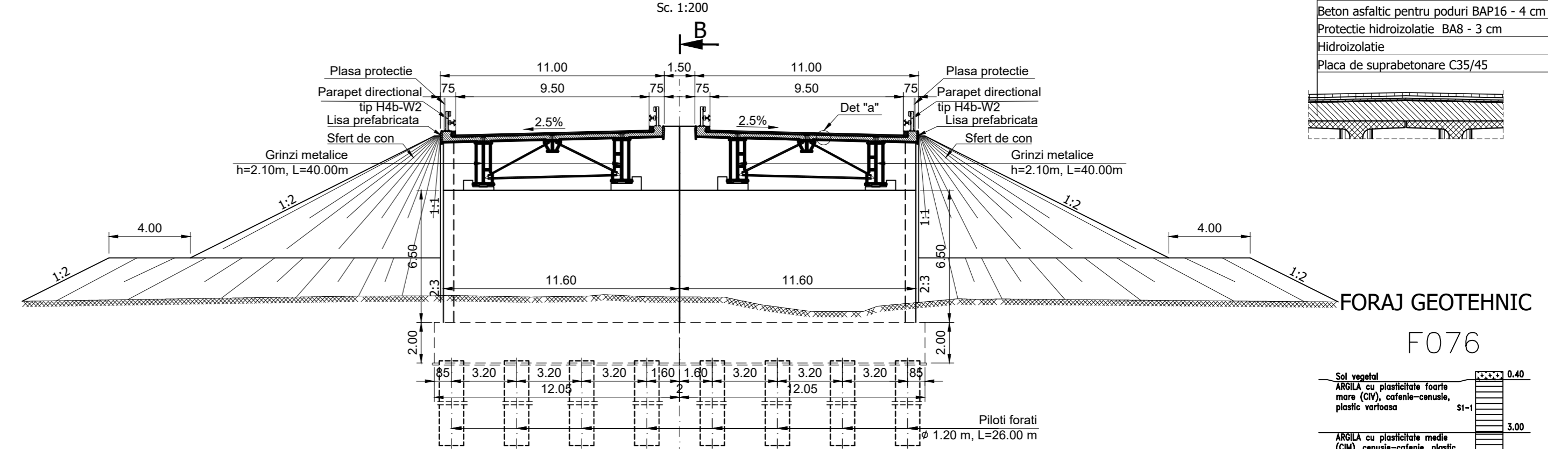


SCHEMA STATICA - GRINZI SIMPLU REZEMATE

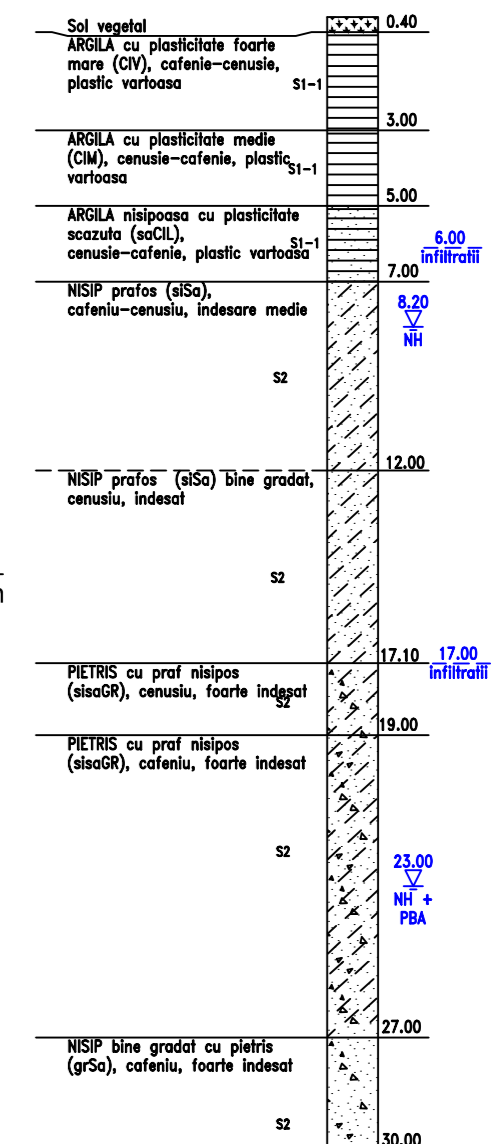


SECTIUNE TRANSVERSALA A-A Sc. 1:200



Mixtura asfaltica stabilizata MAS16 - 4 cm
Beton asfaltic pentru poduri BAP16 - 4 cm
Protectie hidroizolatie BA8 - 3 cm
Hidroizolatie
Placa de suprabetonare C35/45

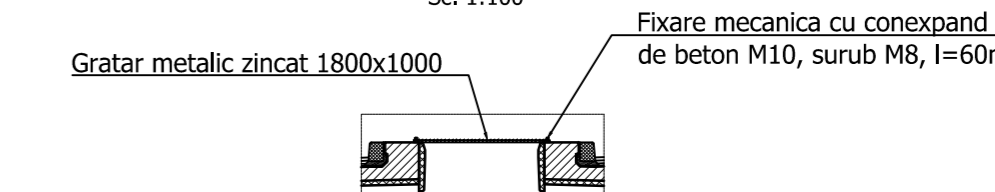
FORAJ GEOTEHNIC F076



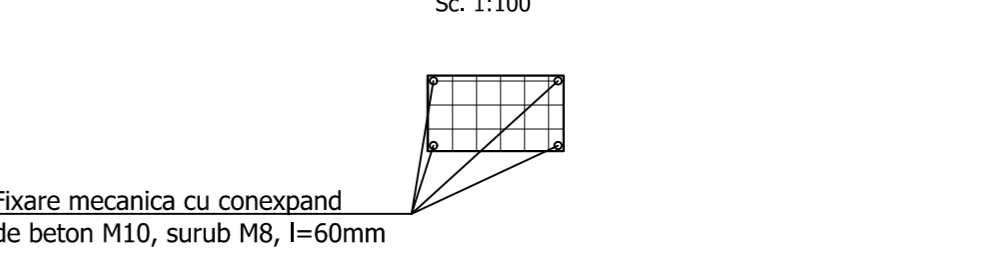
MATERIALE						
1. Beton cf. CP 012/2007						
Element constructiv	Beton	Clasa de expunere	Tasare	A/C	Ciment	Armatura
Beton egalizare	C8/10	XF1	-	-	-	-
Pereu	C25/30	XC4, XF2	S4	0.500	300	-
Piloti	C20/25	XC2	S4	0.60	375	B500SC/BST500SC
Radier	C30/37	XC4, XF2, XD1	S3	0.55	300	B500SC/BST500SC
Elevatii	C30/37	XC4, XF2, XD1	S3	0.55	300	B500SC/BST500SC
	C35/45	XC4, XF2, XD3	S3	0.50	320	B500SC/BST500SC
Placi racordare / Grinda rezemare	C20/25	XC2	S4	0.60	260	B500SC/BST500SC
Grinda prefabricata post-tensionata	C45/55	XC4, XD1, XF2	S4	0.40	320	B500SC/BST500SC
Grinda prefabricata pretensionata	C50/60	XC4, XD1, XF2	S4	0.40	320	B500SC/BST500SC
Placa suprabetonare / Borduri	C35/45	XC4, XF4, XD3	S3	0.50	340	B500SC/BST500SC
Predale prefabricate	C35/45	XC4, XD1, XF4	S4	0.50	340	B500SC/BST500SC
Prefabricat grinda parapet	C35/45	XC4, XD3, XF4	S4	0.45	340	B500SC/BST500SC
2. Otel						
Armatura moale	B500SC/BST500SC					
Armatura pretensionata	TBP Y 1860S7					
Otel tablari metalic	S355NL / S355J2+N, echivalent OL52EP					

NOTA:
Intre structurile juxtapuse se vor monta plase de protectie horizontale, conform detaliului alaturat, pe toata lungimea suprastructurii (golului dintre tabliere).
Protectia anticoroziva a gratarului metalic se va face prin galvanizare profunda executata la cald

SECTIUNE TRANSVERSALA GRATAR PROTECTIE Sc. 1:100



DETALIU FIXARE GRATARE DE PROTECTIE Sc. 1:100



Convoi de calcul: LM1, LM2, conf. SR EN 1991-2/2005
Categorie de importanta: "B"
Exigente de verificare: A4, B2, D
Parametri seismici: a_s=0.35g, T_c=1.00s conf. cod P100/1-2013, SR EN 1998-2/2006

PROIECT CO-FINANAT DE UNIUNEA EUROPEANA PRIN PROGRAMUL OPERATIONAL INFRASTRUCTURA MARE

UNIUNEA EUROPEANA
GOVERNUL ROMANIEI

AMPLASAMENT

BENEFICIAR
MINISTERUL TRANSPORTURILOR SI INFRASTRUCTURII
COMPANIA NATIONALA DE ADMINISTRARE A INFRASTRUCTURII RUTIERE

PROIECTANT GENERAL
acciona

SUBPROIECTANT

INVESTITIA
ELABORARE STUDIULUI DE FEZABILITATE SI PROIECT TEHNIC DE EXECUTIE PENTRU OBIECTIVUL DRUM EXPRES FOCSANI - BRAILA

FAZA DE PROIECTARE
Studiu de Fezabilitate

Coordonator de proiect
Ing. Jose Carlos RUBIO MATILLA

Proiectat
Ing. VELA-GONZALEZ

Verificat
Ing. Dragos - Florin VULPESCU

Proiect nr:
92/37074/19.06.2020

Scara:
1:200

Data:
IANUARIE 2024

Pod pe DX peste canal si DL km 20+666
DISPOZITIE GENERALA - Solutia 2

Cod: FB-SF-L1-STR-ST16-06-001 Rev. 03