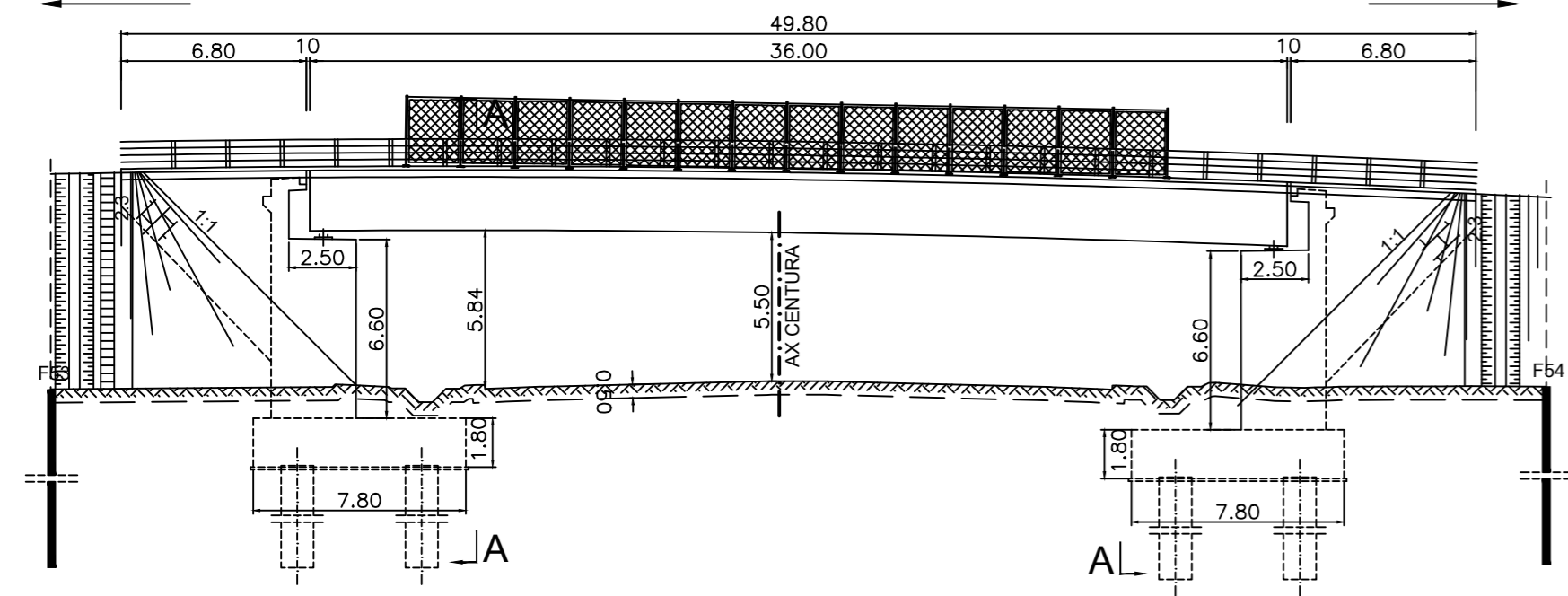
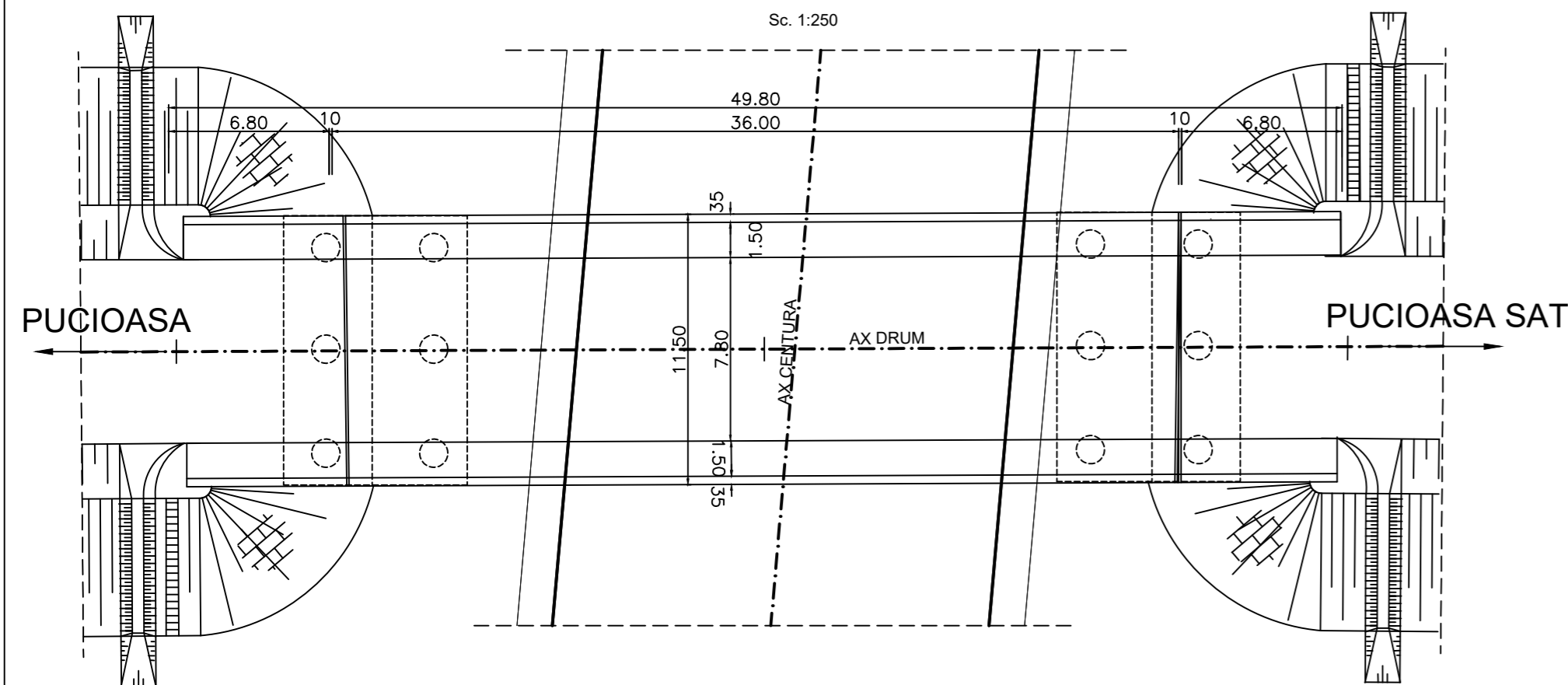


PUCIOASA ← **ELEVATIE** Sc. 1:250 → PUCIOASA SAT

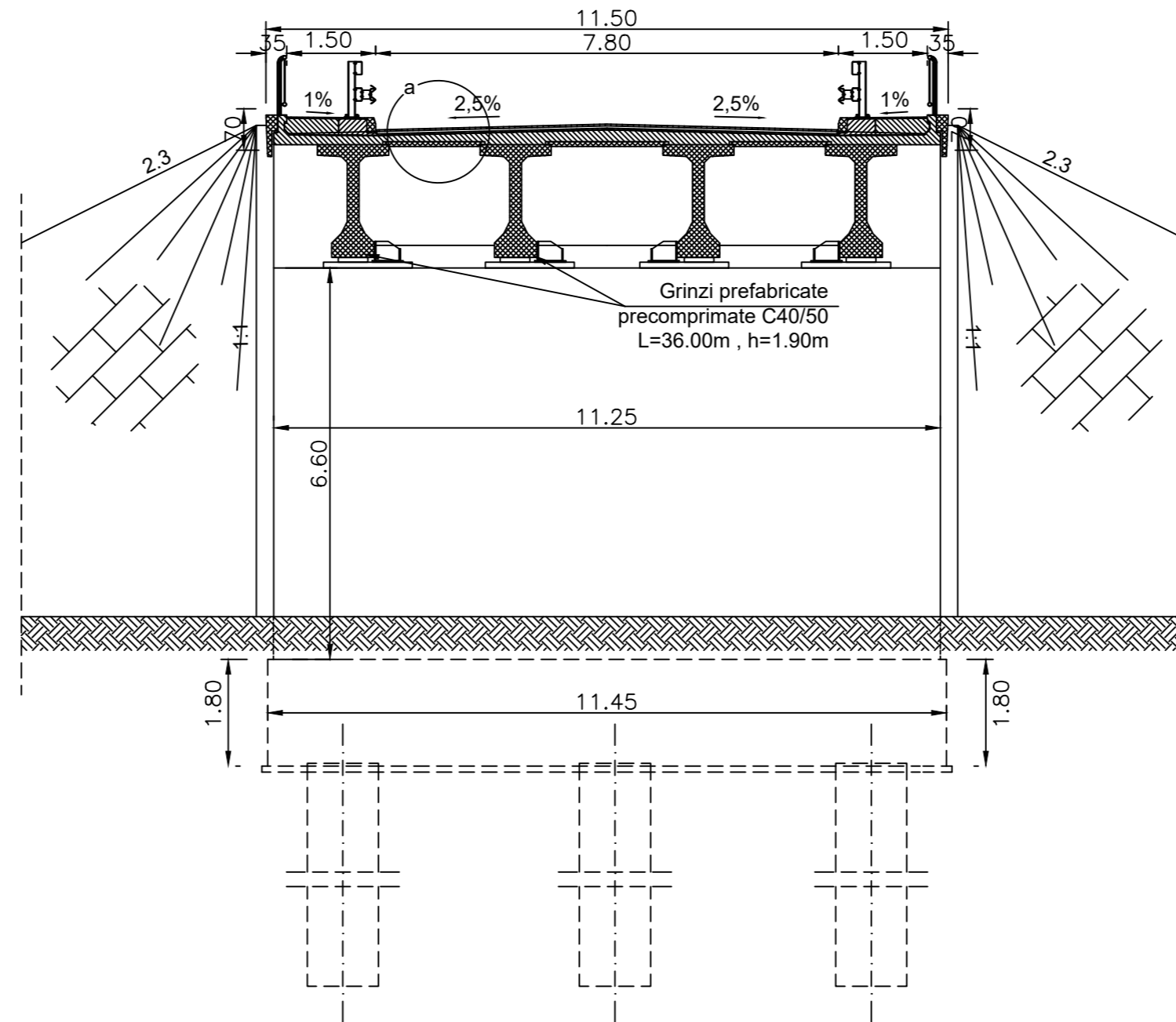


**VEDERE PLANA** Sc. 1:250



**SECTIUNE TRANSVERSALA A-A**

Sc. 1:100



**FISA FORAJULUI**  
Studiu Geotehnic pentru "Drum de legatura la drumul national DN71"

Adresa: S.C. VIA CARPATIA CONSULT S.R.L.  
Societate: SC.GLOB CONSULT INTERNATIONAL S.R.L.

Instalatie de foraj: Comachio GEO 205  
Coordonate Steree 7D: (x) (y)  
Alitudine d.n.M.N.: 92.15 m  
Data Executarii Forajului: 14.07.2022  
Tipul forajului: Mecanic  
Adancime nivel apa subterana/data masurarii:  
Metoda de sapare: Carotaj in sistem uscat

Locatie: Jud. Dambovitza  
Foraj nr. P94

Descrierea Litologica	Adancime (m)	Coeficient de penetrare (cm)	Adancime SPT m
Pietre cu nisip, cantiti mici	2.00	2.00	
Argila plastică cu nisip, cantiti mici	2.20	0.20	
	25.30		
	27.40		

**FISA FORAJULUI**  
Studiu Geotehnic pentru "Drum de legatura la drumul national DN71"

Adresa: S.C. VIA CARPATIA CONSULT S.R.L.  
Societate: SC.GLOB CONSULT INTERNATIONAL S.R.L.

Instalatie de foraj: Comachio GEO 205  
Coordonate Steree 7D: (x) (y)  
Alitudine d.n.M.N.:  
Data Executarii Forajului: 13.07.2022  
Tipul forajului: Mecanic  
Adancime nivel apa subterana/data masurarii:  
Metoda de sapare: Carotaj in sistem uscat

Locatie: Jud. Dambovitza  
Foraj nr. P94

Descrierea Litologica	Adancime (m)	Coeficient de penetrare (cm)	Adancime SPT m
Pietre cu nisip, cantiti mici	3.00	2.00	
	24.00		
	27.40		

Detaliul "a"

- 4cm MAS16
- 4cm MAS16
- 3cm BA8 protectie
- Hidroizolatie
- Hidroizolatie
- Placa de suprabetonare beton armat
- Predala prefabricata beton armat

CLASA DE INCARCARE : CONVOAIE DE CALCUL CONFORM SR EN 1991-2  
CATEGORIA DE IMPORTANTA PRIVIND CALITATEA : "B"  
EXIGENTA DE CALITATE : A4, B2, D  
ZONA SEISMICA : 7<sub>1</sub>, CONFORM SR 11100/1-93  
a<sub>g</sub>=0.30g, T<sub>C</sub>=0.7, CONFORM P100-1/2006



Beneficiar:	Proiectant:	Contract nr.: 190/785 23.03.2022	Proiect nr.: 282/2022	Faza: Studiu de Fezabilitate	Data: 06.2022	Amplasament: Județul Dâmbovița	CLASA TEHNICA: II CATEGORIA DE IMPORTANTA: B
 CONSILIUL JUDEȚEAN DÂMBOVIȚA Piața Tricolorului, Nr.1 Targoviste, DÂMBOVIȚA Email: consjdb@cjdr.ro Tel.: 0245-207600	 ASOCIEREA: VIA CARPATIA CONSULT SRL (lider de asociere) ING PROJECT MANAGEMENT SRL EAST WATER DRILLINGS SRL	Specificație	Nume	Semnătura	Scara: Revizia:	"DRUM DE LEGĂTURĂ LA DRUMUL NAȚIONAL DN71 PENTRU ASIGURAREA OPTIMIZĂRII TRAFICULUI RUTIER ȘI ACCESIBILITĂȚII ÎN ZONELE URBANE ALE ORAȘELOR PUCIOASA ȘI FIENI"  Titlul planșei: PASAJ PE DRUM DE LEGATURA PESTE CENTURA LA KM 0+258.30 - DISPOZITIE GENERALA	Planșa nr.: DG05
		Șef proiect	ING. VIOREL GIURA	<i>[Signature]</i>			
		Proiectat	ING. MAROS THEODOR	<i>[Signature]</i>			
		Proiectat	ING. NICUSOR POIANA	<i>[Signature]</i>			
		Desenat	ING. RAZVAN ANDREI	<i>[Signature]</i>			
Verificat	ING. CRISTIAN BORBELI	<i>[Signature]</i>					