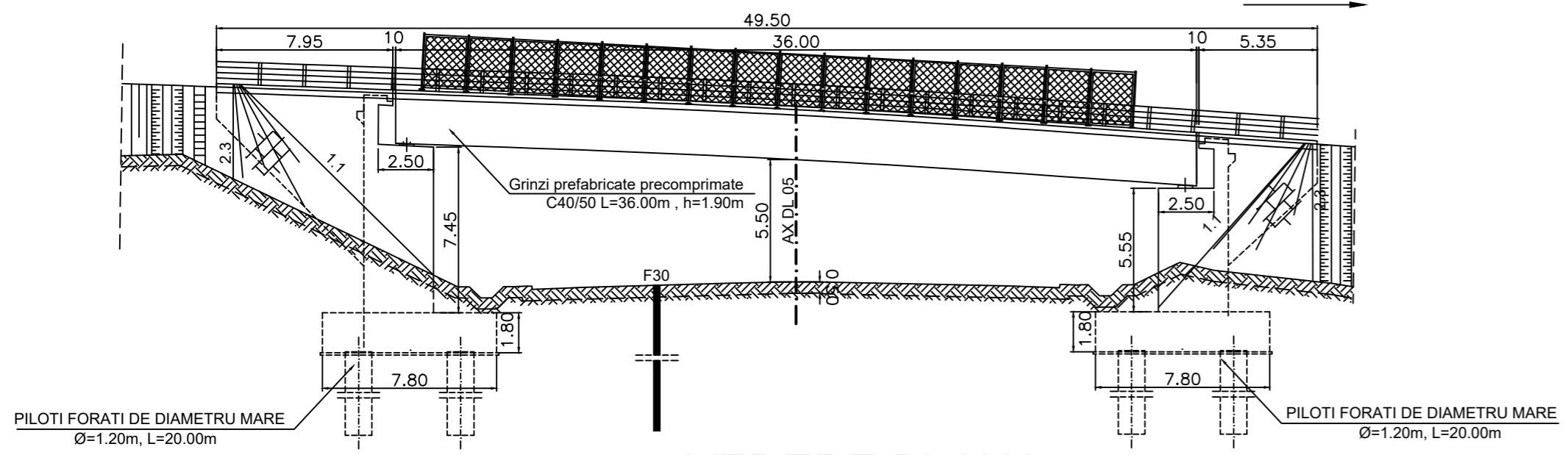


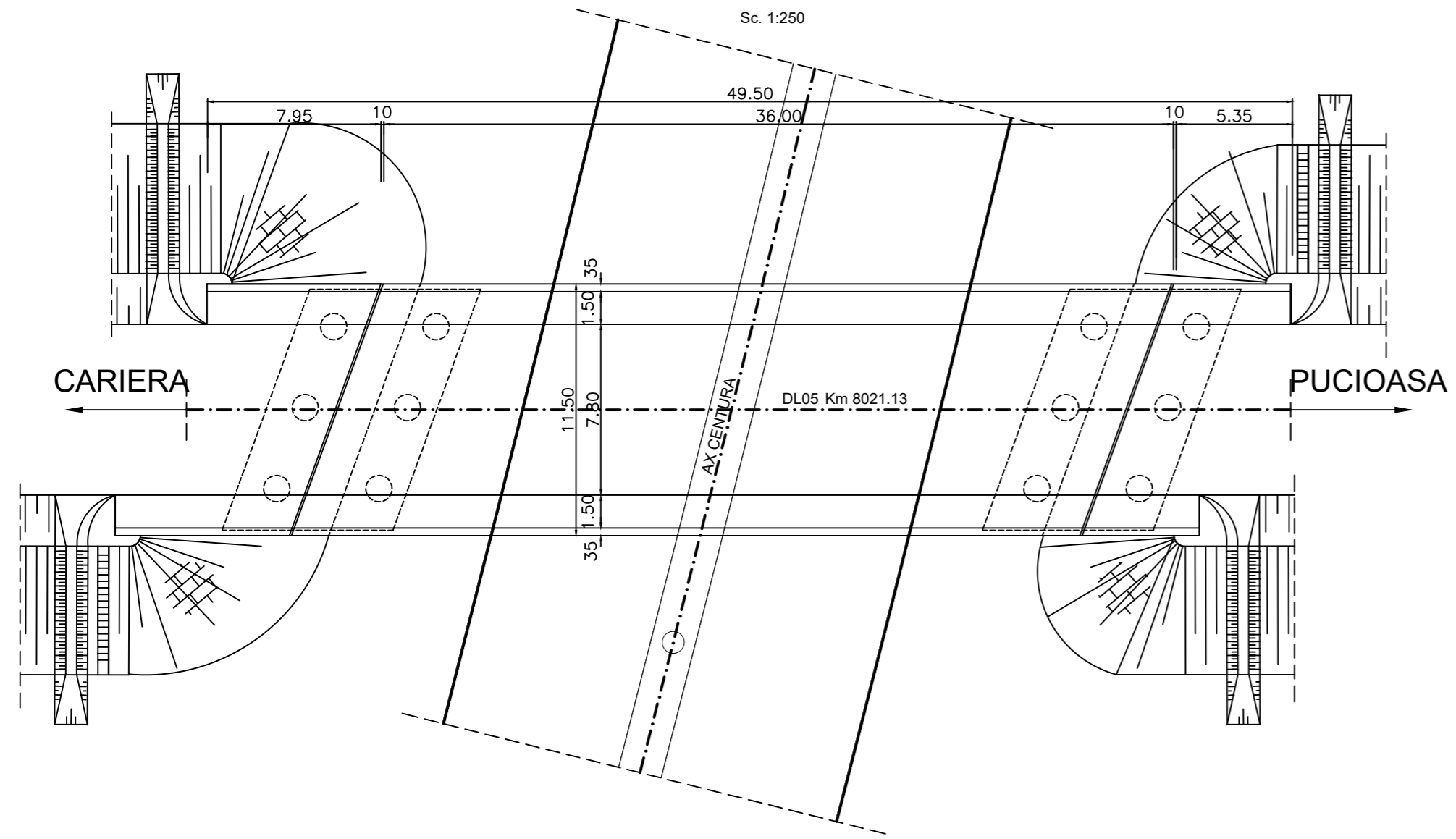
CARIERA

### ELEVATIE Sc. 1:250

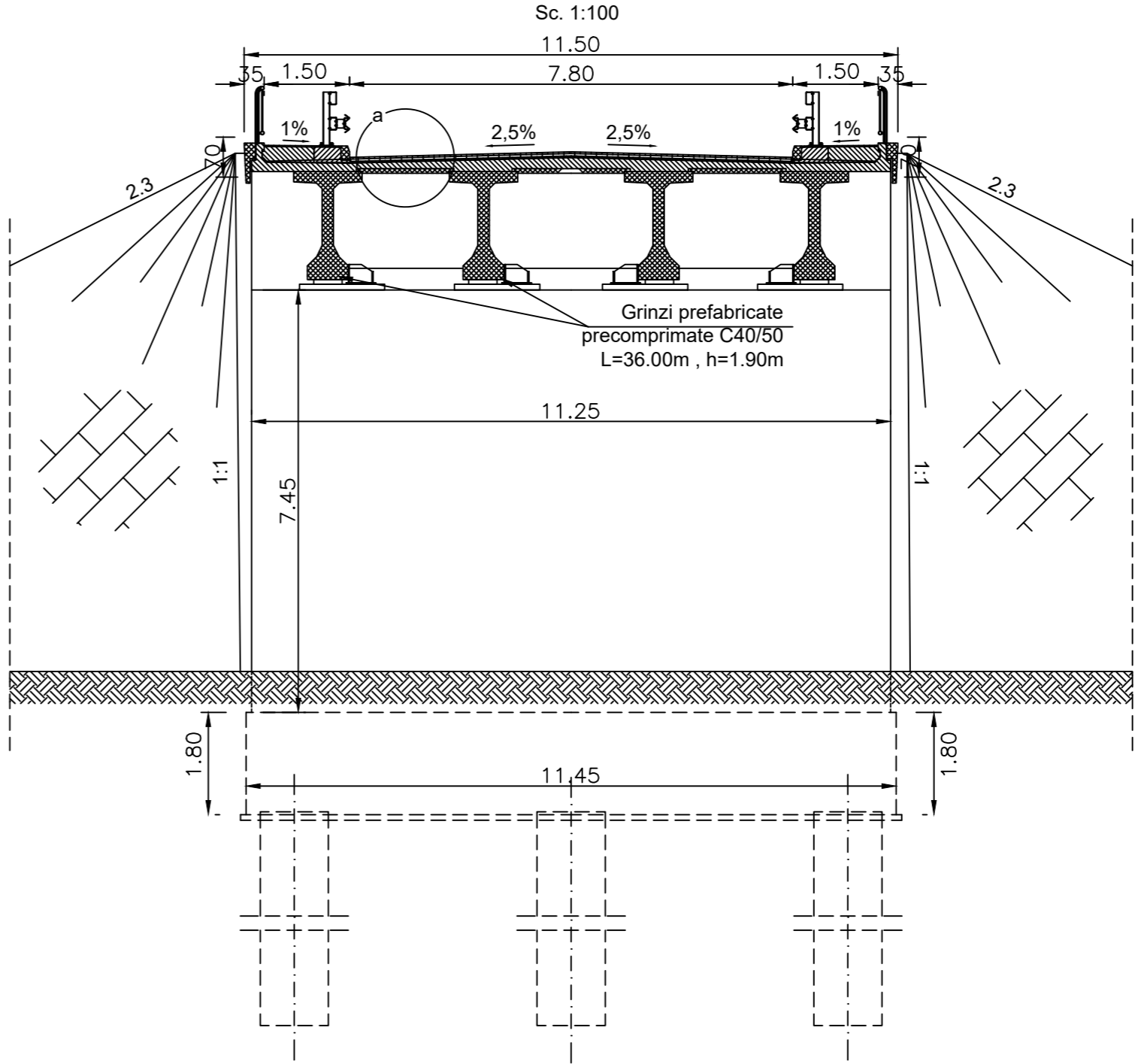
PUCIOASA



### VEDERE PLANA Sc. 1:250



### SECTIUNE TRANSVERSALA A-A Sc. 1:100



Descrierea Litologica		Adâncime (m)	Grăunțime (m)	% (Presupunere)	N. R.O.D.	Profil	Profil	Adâncime SPT (m)	Adâncime (m)	Clasă de încărcare	Clasă de importanță
Plăci de șist, conștii șistice		0.00	1.50								
Măști de, conștii șistice		1.50	3.00								
Măști de șist, conștii șistice		3.00	7.00								
Măști de, conștii șistice, șistice		7.00	12.00								
Măști de, conștii șistice		12.00	15.00								
Măști de, conștii șistice		15.00	20.00								
Măști de, conștii șistice		20.00	27.50								

#### Detaliul "a"

- 4cm MAS16
- 4cm BAP16
- 3cm BA8 protecție hidroizolație
- Hidroizolație
- Placa de suprabetonare beton armat
- Predala prefabricată beton armat

CLASA DE ÎNCĂRCARE : CONVOAIE DE CALCUL CONFORM SR EN 1991-2  
 CATEGORIA DE IMPORTANȚA PRIVIND CALITATEA : "B"  
 EXIGENȚA DE CALITATE : A4, B2, D  
 ZONA SEISMICĂ : 7<sub>1</sub>, CONFORM SR 11100/1-93  
 a<sub>g</sub>=0.30g, T<sub>C</sub>=0.7, CONFORM P100-1/2006



Beneficiar:	Proiectant:	Contract nr.: 190/785 23.03.2022	Proiect nr.: 282/2022	Faza: Studiu de Fezabilitate	Data: 06.2022	Amplasament: Județul Dâmbovița	CLASA TEHNICĂ: II CATEGORIA DE IMPORTANȚA: B
CONSILIUL JUDEȚEAN DÂMBOVIȚA Piața Tricolorului, Nr.1 Targoviste, DÂMBOVIȚA Email: consjdb@cjd.ro Tel.: 0245-207600	VIA CARPATIA CONSULT ASOCIEREA: VIA CARPATIA CONSULT SRL (lider de asociere) ING PROIECT MANAGEMENT SRL EAST WATER DRILLINGS SRL	Șef proiect: ING. VIREL GIURA	Proiectat: ING. MAROS THEODOR	Proiectat: ING. NICUSOR POIANA	Desenat: ING. RAZVAN ANDREI	Verificat: ING. CRISTIAN BORBELI	"DRUM DE LEGĂTURĂ LA DRUMUL NAȚIONAL DN71 PENTRU ASIGURAREA OPTIMIZĂRII TRAFICULUI RUTIER ȘI ACCESIBILITĂȚII ÎN ZONELE URBANE ALE ORAȘELOR PUCIOASA ȘI FIENI"
Titlul planșei: PAȘAJ PESTE CENTURA PE D.L. 05 LA KM 0+190.63 - DISPOZITIE GENERALA						Planșa nr.: DG07	