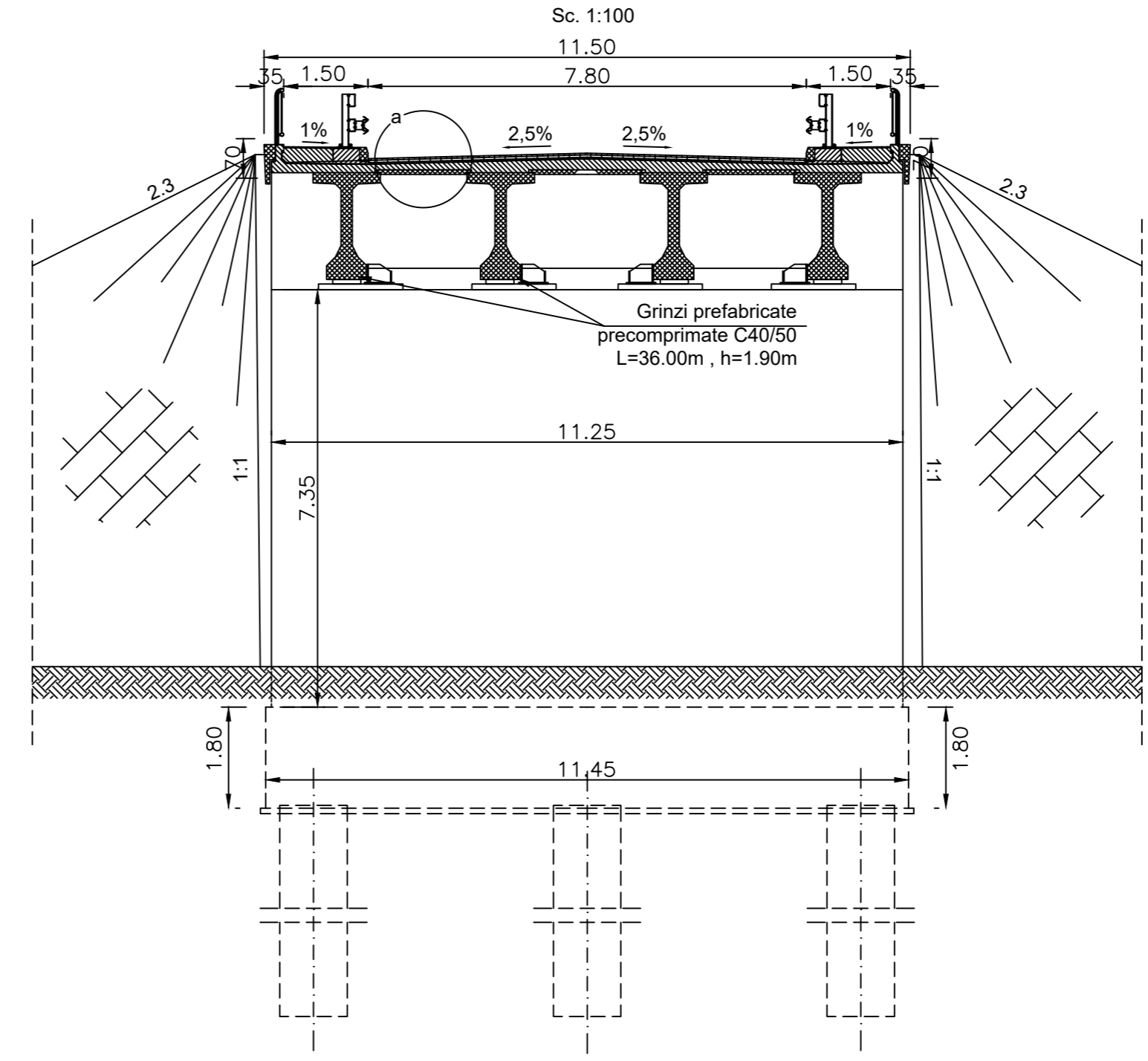


SECTIUNE TRANSVERSALA A-A



FISA FORAJULUI
 Stația Geotehnică pentru "Drum de legătură la drumul național DN71"
 Incalzirea de foraj: Comahio GeO 205
 Coordonate Stereod 70: (x) (y)
 Altitudine d.n.m.n.:
 Data Execuției Forajului: 29.07.2022
 Tipul forajului: Mecanic
 Adâncime nivel apă subterană/data măsurării: 10.00 m
 Metoda de sapare: Cantaj în sistem uscat

Descrierea Litologică	Clasă stratigrafică	Adâncime (m)	Spesime (cm)	W (%)	ρ _d (kg/m ³)	ρ _s (kg/m ³)	ρ _{rel} (%)	W _p (%)	W _L (%)	Adâncime SPT m	Observații
Argilă plastică, cavități puține, ochișoare		1.00	2.80								
Argilă albastră, umedă elastică cu interstii mici, plastică				26.20							
Carbuni		23.50									
Argilă, umedă elastică cu interstii mici		27.20									

Detaliul "a"

- 4cm MAS16
- 4cm BAP16
- 3cm BA8 protecție hidroizolație
- Hidroizolație
- Placa de suprabetonare beton armat
- Predala prefabricată beton armat

CLASA DE INCARCARE : CONVOAIE DE CALCUL CONFORM SR EN 1991-2
 CATEGORIA DE IMPORTANTA PRIVIND CALITATEA : "B"
 EXIGENTA DE CALITATE : A4, B2, D
 ZONA SEISMICA : 7₁, CONFORM SR 11100/1-93
 a_g=0.30g, T_C=0.7, CONFORM P100-1/2006



Beneficiar:	Proiectant:	Contract nr.: 190/785 23.03.2022	Proiect nr.: 282/2022	Faza: Studiu de Fezabilitate	Data: 06.2022	Amplasament: Județul Dâmbovița	CLASA TEHNICA: II CATEGORIA DE IMPORTANTA: B
CONSILIUL JUDEȚEAN DÂMBOVIȚA Piața Tricolorului, Nr.1 Targoviste, DÂMBOVIȚA Email: consjdb@cjd.ro Tel.: 0245-207600	ASOCIEREA: VIA CARPATIA CONSULT SRL (lider de asociere) ING PROIECT MANAGEMENT SRL EAST WATER DRILLINGS SRL	Șef proiect: ING. VIRORELE GIURA	Proiectat: ING. MAROS THEODOR	Proiectat: ING. NICUSOR POIANA	Desenat: ING. RAZVAN ANDREI	Verificat: ING. CRISTIAN BORBELI	"DRUM DE LEGĂTURĂ LA DRUMUL NAȚIONAL DN71 PENTRU ASIGURAREA OPTIMIZĂRII TRAFICULUI RUTIER ȘI ACCESIBILITĂȚII ÎN ZONELE URBANE ALE ORAȘELOR PUCIOASA ȘI FIENI"
Titlul planșei: PASAJ PESTE CENTURA PE D.L. KM 5 LA KM 0+019.24 - DISPOZITIE GENERALA						Planșa nr.: DG08	