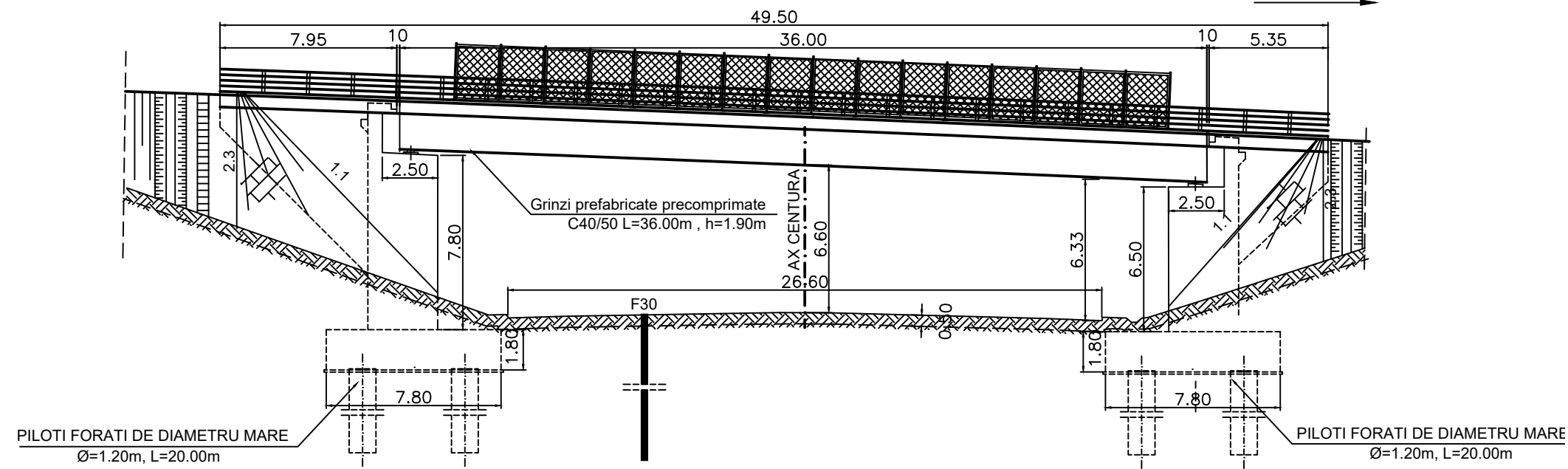


CUCUTENI

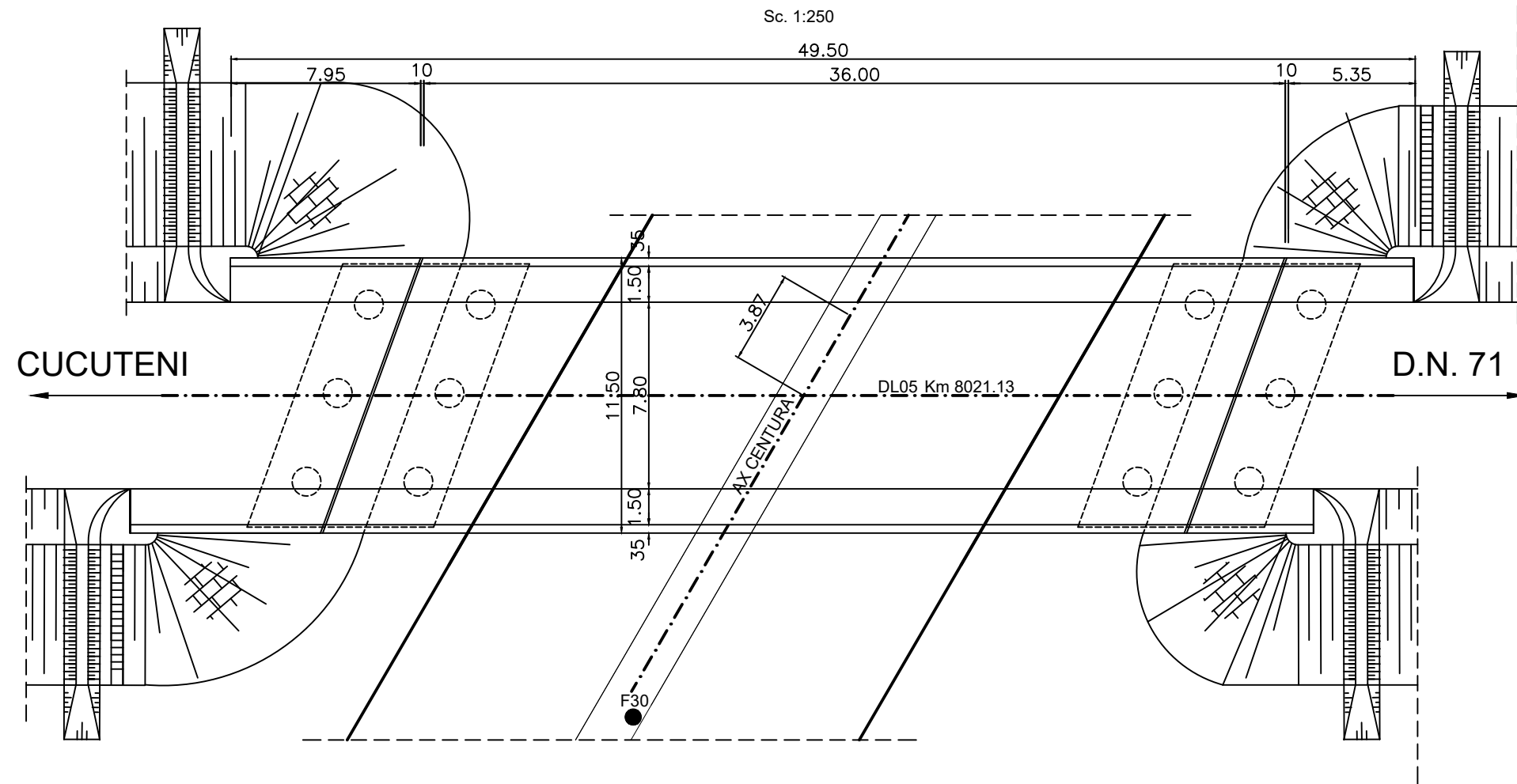
ELEVATIE Sc. 1:250

D.N. 71



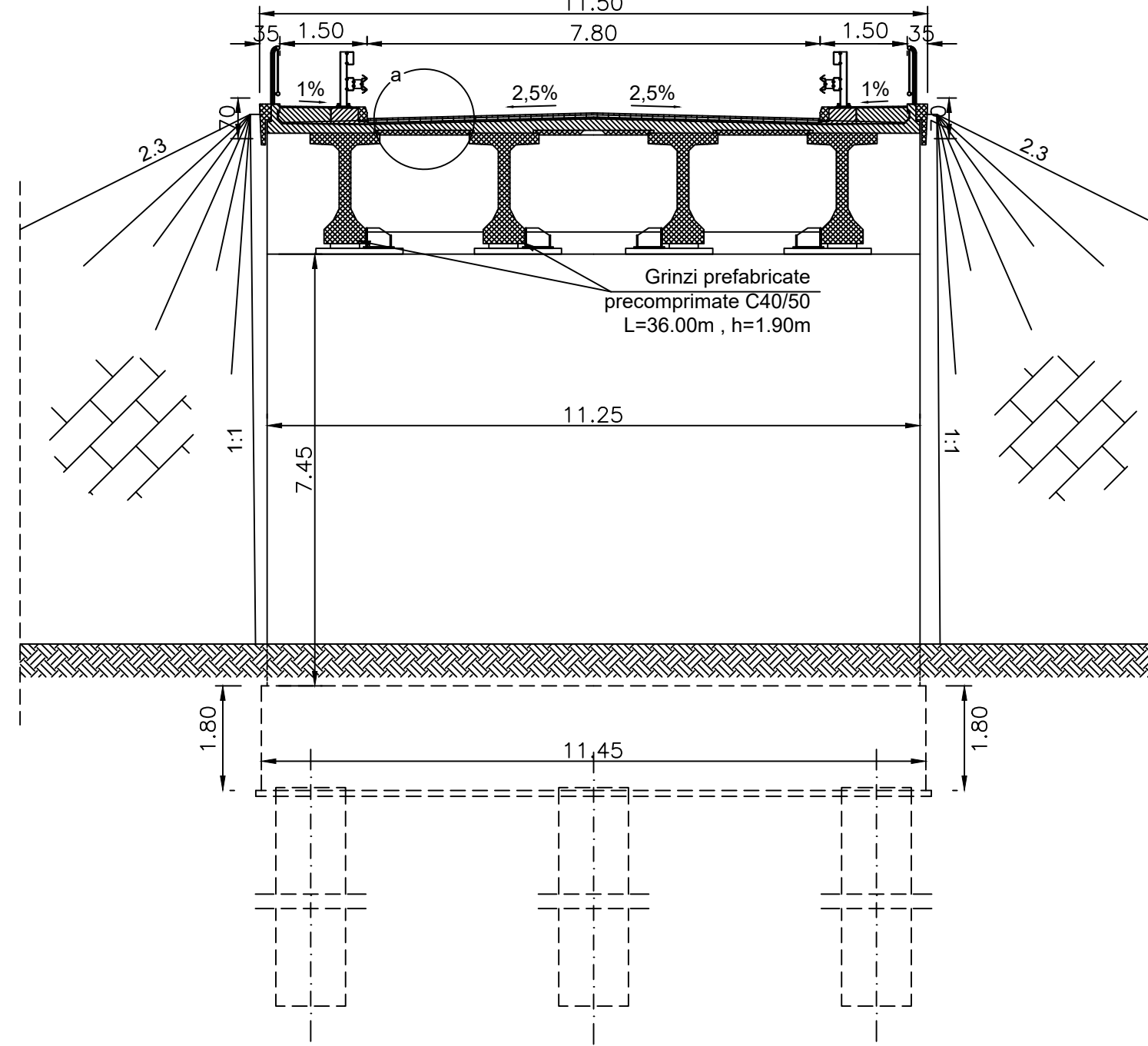
VEDERE PLANA

Sc. 1:250



SECTIUNE TRANSVERSALA A-A

Sc. 1:100



FISA FORAJULUI
 Studiu Geotehnic pentru "Drum de legatura la drumul national DN71"
 Tratamente de foraj: Conchio GEO 205
 Coordonate Sieroa 70: (x) (y)
 Alitudine d.n.M.N.:
 Data Executarii Forajului: 08.06.2022
 Tipul forajului: Mecanic
 Adancime nivel apa subterana/data masurarii: 10.00 m
 Metoda de sapare: Carotaj in sistem uscat

Descrierea Litologica	Adancime (m)	Gravime (g/cm³)	% (compozitie)	% RCO	Profil	Adancime SPT m	Adancime de penetrare la 10 cm	Tipul m
Argila profusa, nisip galben, plavie	3.00							
Argila profusa, nisip maro, nisipuri	4.00							
Argila profusa, calcar galben, plavie	5.30							
Argila, nisip, nisipuri	4.70							
Argila, nisip nisip, plavie	5.00							
Argila, nisip nisip, nisipuri	5.00							
Nisip, nisip, nisipuri, calcar	6.00							

Detaliul "a"

- 4cm MAS16
- 4cm BAP16
- 3cm BA8 protectie hidroizolatie
- Hidroizolatie
- Placa de suprabetonare beton armat
- Predala prefabricata beton armat

CLASA DE INCARCARE : CONVOAIE DE CALCUL CONFORM SR EN 1991-2
 CATEGORIA DE IMPORTANTA PRIVIND CALITATEA : "B"
 EXIGENTA DE CALITATE : A4, B2, D
 ZONA SEISMICA : 7₁, CONFORM SR 11100/1-93
 a_g=0.30g, T_C=0.7, CONFORM P100-1/2006



Beneficiar:	Proiectant:	Contract nr:	Proiect nr.:	Faza:	Data:	Amplasament:	CLASA TEHNICA: II
CONSILIUL JUDEȚEAN DÂMBOVIȚA	ASOCIEREA: VIA CARPATIA CONSULT SRL (lider de asociere) ING PROJECT MANAGEMENT SRL EAST WATER DRILLINGS SRL	190/785 23.03.2022	282/2022	Studiu de Fezabilitate	06.2022	Județul Dâmbovița	CATEGORIA DE IMPORTANTA: B
Specificație: Nume Șef proiect: ING. VIOREL GIURA Proiectat: ING. MAROS THEODOR Proiectat: ING. NICUSOR POIANA Desenat: ING. RAZVAN ANDREI Verificat: ING. CRISTIAN BORBELI		Semnătura Scara: Revizia:		Titlul planșei: PASAJ PE D.L. 05 KM 8+021.13 PESTE CENTURA LA KM 0+023.88 - DISPOZITIE GENERALA		Planșa nr.: DG12	